

# EXACT PIPECUT P1000

## FÜR SICKERROHRE & PE ROHRE

**NEUHEIT**

Trennt PE Rohre  
bis 75 mm Wandstärke



## Exact PipeCut P1000

Trennt jegliche Rohre aus Kunststoff -  
sogar PE & Sickerrohre

Höchste Schnittkantenqualität, keine Nachbearbeitung.

- Rohrdurchmesser AD: 60 - 1.000 mm
- Max. Wandstärke: 75 mm Kunststoffe
- Eine Säge für alle Größen
- Ergonomisches und sicheres Arbeiten
- Leicht, handlich und trotzdem kraftvoll
- Ideal für den mobilen Einsatz auf jeder Baustelle
- Extrem schnelle und präzise Rohrtrennung

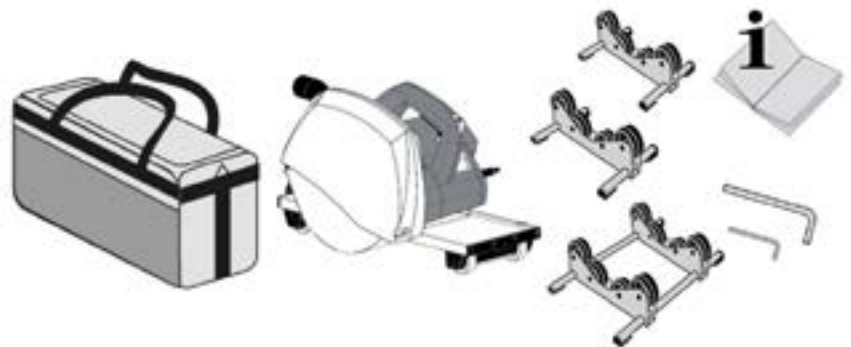


Mit der brandneuen Rohrsäge Typ P1000 lassen sich innerhalb kürzester Zeit Rohre bis 1.000 mm Rohraußendurchmesser trennen. Die Säge bietet eine perfekte Schnittqualität frei von jeglicher Nacharbeit. Mühelos lassen sich dickwandige Rohre mit einer Wandstärke von maximal 75 mm trennen.



### Lieferumfang:

- Exact PipeCut P1000 (Art.-Nr. RG300090)
- Tragetasche
- Rohrstützen, 1 x doppelt und 2 x einfach
- Betriebsanleitung
- Inbusschlüssel 5 mm und 2 mm
- TCT Sägeblatt P190 (vormontiert)



### Optionales Zubehör & Sägeblätter:

- Spezialaufsatz für Sickerrohre (Art.-Nr. RG300089)
- TCT Sägeblatt P165 - max. Wandstärke 32 mm (Art.-Nr. RG300042)
- TCT Sägeblatt P180 - max. Wandstärke 40 mm (Art.-Nr. RG300067)
- TCT Sägeblatt P190 - max. Wandstärke 45 mm (Art.-Nr. RG300091)
- TCT Sägeblatt P250 - max. Wandstärke 75 mm (Art.-Nr. RG300092)

Spannung / Leistung	230V = 1.600W
Leerlaufgeschwindigkeit	I = 1.900 U/min, II = 2.885 U/min
Durchmesser Sägeblatt	165 mm (6.5"), 180 mm (7.2"), 190 mm (7.6"), 250 mm (9.8")
Aufnahme	62 mm ( 2,44")
Gewicht	11,5 kg (25 lbs)
Rohrdurchmesser AD	60 mm – 1000 mm (2.3"–39.4")
Max. Wandstärke	75 mm Kunststoffe
Elektrische Einheit	Vorauswahl der Blattgeschwindigkeit, Automatische Sicherung, Weicher Start, Geschwindigkeitskontrolle