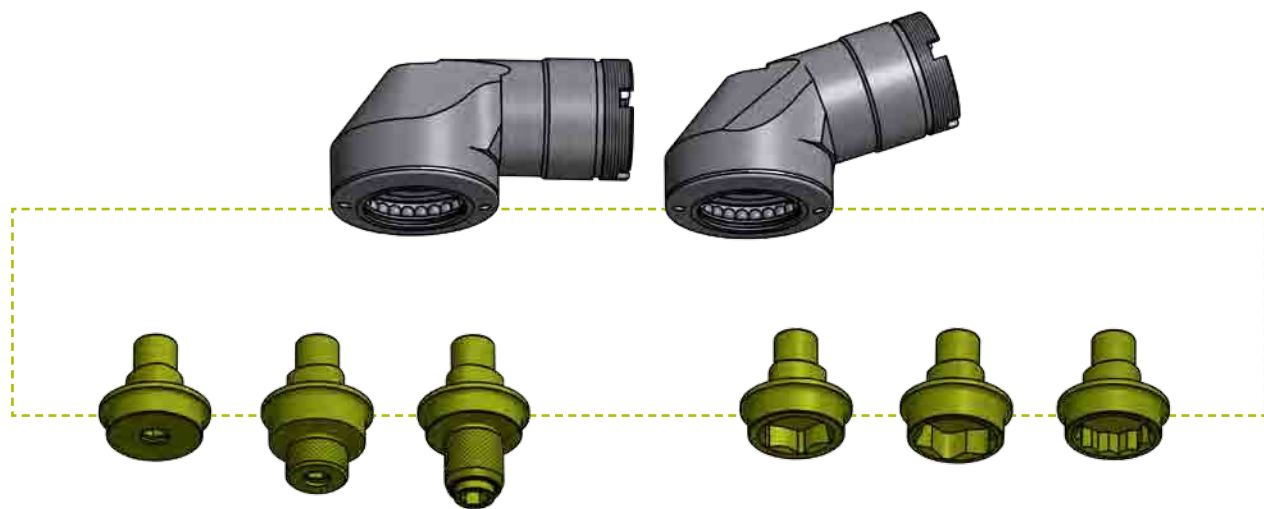


**L.SP3 angle touch** ist die optimale Ergänzung von L.SP3 angle als eigenständiges Werkzeug. Erhältlich für die Ausführung in 90° und 110° sind Bithaltesysteme mit drei unterschiedlichen Bithaltesystemen: Sicherungsring, Überwurfmutter oder Schnellwechsel.

Ein weiterer Vorteil von L.SP3 angle ist der individuelle Einsatz von „flush sockets“. Flush sockets sind Nüsse mit bündigem Profil. Sie sind mit verschiedenen Abtriebsprofilen und Profiltiefen erhältlich und bieten somit für jeden Anwendungsbereich – in Abhängigkeit von der maximalen zulässigen Schlüsselweite und Profiltiefe – die perfekte Lösung.

- + **3 verschiedene Bithaltesysteme**
- + **Drehmomentübertragung mit einer Genauigkeit besser  $\pm 4\%$**
- + **Hohe Verfügbarkeit**
- + **Austauschbarkeit der Abtriebe**
- + **Ausführung in 90° und 110°**



**Bithaltesysteme**

Sicherungsring, Überwurfmutter, Schnellwechsel

**flush sockets**

Nüsse mit bündigem oder herausragendem Profil, erhältlich mit verschiedenen Abtriebsprofilen und Profiltiefen