

■ Johannes Lübbering GmbH
Industriestraße 4
33442 Herzebrock-Clarholz
Germany

Fon: +49 (52 45) 83 09-371
Fax: +49 (52 45) 83 09-250
info@luebbering.de
www.luebbering.de

Deutsche Originalbedienungsanleitung

Inhaltsverzeichnis

1. ALLGEMEINES	
1.1 Informationen zu dieser Anleitung	6
1.2 Symbolerklärung	6
1.3 Haftungsbeschränkung	7
1.4 Urheberschutz	8
1.5 Ersatzteile	9
1.6 Garantiebestimmungen	9
1.7 Kundendienst	10
2. SICHERHEIT	
2.1 Verantwortung des Betreibers	11
2.2 Personalanforderungen	13
2.3 Bestimmungsgemäße Verwendung	14
2.4 Persönliche Schutzausrüstung	15
2.5 Besondere Gefahren	16
2.6 Umweltschutz	18
2.7 Sicherheitshinweise am Einsatzort und am Werkzeug	18
3. TECHNISCHE DATEN	20
4. AUFBAU UND FUNKTION	
4.1 Kurzbeschreibung	21
4.2 Ausführungen	21
4.3 Komponenten	25
4.3.1 Abtriebszahnrad	25
4.3.2 Gehäuse	26
4.3.3 Antriebszahnrad	26
4.4 Zubehör	26
4.4.1 Vario-Line-Winkelköpfe	26
4.4.2 Adapter	26
4.4.3 Schnellverstelladapter	26
4.4.4 Abtriebsprofile	27
4.4.5 Gegenhalter (Hold & Drive)	27
5. TRANSPORT, VERPACKUNG UND LAGERUNG	
5.1 Transportinspektion	28
5.2 Verpackung	28
5.3 Lagerung	29
6. MONTAGE UND INBETRIEBNAHME	30

Inhaltsverzeichnis

6.1 Sicherheit	30
6.2 Überblick	32
6.3 Einlaufverhalten	33
6.4 Aufschraub- Einschraubadapter	33
6.5 Anschweißadapter	38
6.6 Axialadapter	42
6.7 Vario-Line-Winkelkopf	43
6.8 Schnellverstelladapter	44
7. BEDIENUNG	
7.1 Sicherheit	45
7.2 Tätigkeiten vor Gebrauch	48
7.3 Tätigkeiten im Normalbetrieb	51
7.4 Tätigkeiten nach Gebrauch	59
8. WARTUNG	
8.1 Sicherheit	60
8.2 Wartungs- und Reinigungsplan	62
8.3 Wartungsarbeiten	63
8.3.1 Flachabtrieb nachschmieren	63
8.3.2 Abtriebszahnrad austauschen (geschl. Flachabtriebe)	64
8.3.3 Abtriebszahnrad austauschen (offene Flachabtriebe)	67
8.3.4 Getriebeverschleißteile wechseln	70
8.4 Maßnahmen nach erfolgter Wartung	70
9. STÖRUNGEN	
9.1 Sicherheit	71
9.2 Störungstabelle	74
9.3 Arbeiten zur Störungsbehebung	75
9.3.1 Flachabtrieb nachschmieren	75
9.3.2 Fremdkörper entfernen	75
9.3.3 Abtriebszahnrad austauschen	78
10. DEMONTAGE	
10.1 Sicherheit	79
10.2 Demontageabfolge	79
10.3 Entsorgung	79
11. ANHANG	80

1. Allgemeines

1.1 Informationen zu dieser Anleitung

Diese Anleitung ermöglicht den sicheren und effizienten Umgang mit dem Werkzeug.

Die Anleitung ist Bestandteil des Werkzeugs und muss in unmittelbarer Nähe des Werkzeugs für das Personal jederzeit zugänglich aufbewahrt werden. Das Personal muss diese Anleitung vor Beginn aller Arbeiten sorgfältig durchgelesen und verstanden haben. Grundvoraussetzung für sicheres Arbeiten ist die Einhaltung aller angegebenen Sicherheitshinweise und Handlungsanweisungen in dieser Anleitung.

Darüber hinaus gelten die örtlichen Unfallverhütungsvorschriften und allgemeinen Sicherheitsbestimmungen für den Einsatzbereich des Werkzeugs.

Abbildungen in dieser Anleitung dienen dem grundsätzlichen Verständnis und können von der tatsächlichen Ausführung des Werkzeugs abweichen.

1.2 Symbolerklärung

Sicherheitshinweise sind in dieser Anleitung durch Symbole gekennzeichnet. Die Sicherheitshinweise werden durch Signalworte eingeleitet, die das Ausmaß der Gefährdung zum Ausdruck bringen.

Sicherheitshinweise unbedingt einhalten und umsichtig handeln, um Unfälle, Personen- und Sachschäden zu vermeiden.



WARNUNG!

... weist auf eine möglicherweise gefährliche Situation hin, die zum Tod oder zu schweren Verletzungen führen kann, wenn sie nicht gemieden wird.



VORSICHT!

... weist auf eine möglicherweise gefährliche Situation hin, die zu geringfügigen oder leichten Verletzungen führen kann, wenn sie nicht gemieden wird.



VORSICHT!

... weist auf eine möglicherweise gefährliche Situation hin, die zu Sachschäden führen kann, wenn sie nicht gemieden wird.



HINWEIS!

... hebt nützliche Tipps und Empfehlungen sowie Informationen für einen effizienten und störungsfreien Betrieb hervor.

1.3 Haftungsbeschränkung

Alle Angaben und Hinweise in dieser Anleitung wurden unter Berücksichtigung der geltenden Normen und Vorschriften, des Stands der Technik sowie unserer langjährigen Erkenntnisse und Erfahrungen zusammengestellt.

Der Hersteller übernimmt keine Haftung für Schäden aufgrund:

- Nichtbeachtung der Anleitung
- Nichtbestimmungsgemäßer Verwendung

Allgemeines

- Einsatz von nicht ausgebildetem Personal
- Eigenmächtiger Umbauten
- Technischer Veränderungen
- Verwendung nicht zugelassener Ersatzteile

Der tatsächliche Lieferumfang kann bei Sonderausführungen, der Inanspruchnahme zusätzlicher Bestelloptionen oder aufgrund neuester technischer Änderungen von den hier beschriebenen Erläuterungen und Darstellungen abweichen.

Es gelten die im Liefervertrag vereinbarten Verpflichtungen, die Allgemeinen Geschäftsbedingungen sowie die Lieferbedingungen des Herstellers und die zum Zeitpunkt des Vertragsabschlusses gültigen gesetzlichen Regelungen.

Technische Änderungen im Rahmen von Sonderbauformen, der Verbesserung der Gebrauchseigenschaften und | oder der Weiterentwicklung behalten wir uns vor.

1.4 Urheberrecht

Diese Anleitung ist urheberrechtlich geschützt und ausschließlich für interne Zwecke bestimmt.

Überlassung der Anleitung an Dritte, Vervielfältigungen in jeglicher Art und Form – auch auszugsweise – sowie Verwertung und | oder Mitteilung des Inhaltes sind ohne schriftliche Genehmigung des Herstellers außer für interne Zwecke nicht gestattet.

Zu widerhandlungen verpflichten zu Schadenersatz. Weitere Ansprüche bleiben vorbehalten.

Allgemeines

1.5 Ersatzteile



WARNUNG!

Sicherheitsrisiko durch Einsatz falscher Ersatzteile!

Falsche oder fehlerhafte Ersatzteile können die Sicherheit beeinträchtigen sowie zu Beschädigungen, Fehlfunktionen oder Totalausfall führen. Deshalb:

- Nur Originalersatzteile verwenden.

Ersatzteilliste auf Anfrage unter Angabe von Artikel- und Seriennummer des Flachabtriebs beim Hersteller erhältlich. Kontaktdaten siehe Seite 2.

1.6 Garantiebestimmungen

Die Garantiezeit beträgt bei bestimmungsgemäßer Verwendung und unter Einhaltung der vorgeschriebenen Wartungsarbeiten

- 1 Jahr, jedoch nicht mehr als 500 000 Zyklen für geschlossene Basic-Line-, In-Line- und High-Line-Flachabtriebe sowie Vario-Line-Winkelköpfe.
- 1 Jahr, jedoch nicht mehr als 250 000 Zyklen für offene Basic-Line- und In-Line- sowie geschlossene Aero-Line-Flachabtriebe.

Verschleißteile, wie z. B. Lager, Achsen, Abtriebszahnräder oder Bits, sind von der Garantie ausgenommen.

Die Garantieleistungen für Sonderanfertigungen (z. B. Special-Line) dem jeweiligen Angebot bzw. der Auftragsbestätigung entnehmen. Weitere Informationen sind in den Allgemeinen Geschäftsbedingungen des Herstellers enthalten.

1.7 Kundendienst

Für technische Auskünfte steht unser Kundendienst zur Verfügung. Kontaktdaten siehe Seite 2.

Darüber hinaus sind unsere Mitarbeiter ständig an neuen Informationen und Erfahrungen interessiert, die sich aus der Anwendung ergeben und für die Verbesserung unserer Produkte wertvoll sein können.

2. Sicherheit

Dieser Abschnitt gibt einen Überblick über alle wichtigen Sicherheitsaspekte für einen optimalen Schutz des Personals sowie für den sicheren und störungsfreien Betrieb.

Die Nichtbeachtung der in dieser Anleitung aufgeführten Handlungsanweisungen und Sicherheitshinweise kann zu erheblichen Gefährdungen führen.

2.1 Verantwortung des Betreibers

Das Werkzeug wird im gewerblichen Bereich eingesetzt. Der Betreiber des Werkzeugs unterliegt daher den gesetzlichen Pflichten zur Arbeitssicherheit.

Neben den Sicherheitshinweisen in dieser Anleitung müssen die für den Einsatzbereich des Werkzeugs gültigen Sicherheits-, Unfallverhütungs- und Umweltschutzvorschriften eingehalten werden. Dabei gilt insbesondere:

- Der Betreiber muss sich über die geltenden Arbeitsschutzbestimmungen informieren und in einer Gefährdungsbeurteilung zusätzlich Gefahren ermitteln, die sich durch die speziellen Arbeitsbedingungen am Einsatzort des Werkzeugs ergeben. Diese muss er in Form von Betriebsanweisungen für den Betrieb des Werkzeugs umsetzen.
- Der Betreiber muss während der gesamten Einsatzzeit des Werkzeugs prüfen, ob die von ihm erstellten Betriebsanweisungen dem aktuellen Stand der Regelwerke entsprechen und diese falls erforderlich anpassen.
- Der Betreiber muss die Zuständigkeiten für Installation, Bedienung, Wartung und Reinigung eindeutig regeln und festlegen.

Sicherheit

- Der Betreiber muss dafür sorgen, dass alle Mitarbeiter, die mit dem Werkzeug umgehen, diese Anleitung gelesen und verstanden haben.
Darüber hinaus muss er das Personal in regelmäßigen Abständen schulen und über die Gefahren informieren.
- Der Betreiber muss dem Personal die erforderliche Schutzausrüstung bereitstellen.
- Der Betreiber muss das Anbringen der in Kapitel „2.7 Sicherheitshinweise am Einsatzort und am Werkzeug“ aufgeführten Symbole und Hinweisschilder im Arbeitsbereich an gut sichtbarer Stelle sicherstellen.
- Der Betreiber muss das Anbringen der in Kapitel „Persönliche Schutzausrüstung“ aufgeführten Gebote in der Nähe des Arbeitsbereiches an gut sichtbarer Stelle sicherstellen.
- Der Betreiber muss sicherstellen, dass das Werkzeug nur mit einem geeigneten Antrieb mit Konformitätserklärung betrieben wird.
- Der Betreiber muss die Lärmemission der Arbeitsumgebung bestimmen und ggf. Gebotszeichen in der Nähe der Arbeitsumgebung anbringen, die auf das Tragen von Gehörschutz hinweisen.
- Der Betreiber muss sicherstellen, dass die Arbeitsumgebung an das Gewicht des Werkzeuges und die Schraubenanforderungen angepasst ist.

Weiterhin ist der Betreiber dafür verantwortlich, dass das Werkzeug stets in technisch einwandfreiem Zustand ist, daher gilt Folgendes:

- Der Betreiber muss dafür sorgen, dass die in dieser Anleitung beschriebenen Wartungsintervalle eingehalten werden.

Sicherheit

- Der Betreiber muss alle Sicherheitseinrichtungen regelmäßig auf Funktionsfähigkeit und Vollständigkeit überprüfen lassen.

2.2 Personalanforderungen

Als Personal sind nur Personen zugelassen, von denen zu erwarten ist, dass sie ihre Arbeit zuverlässig ausführen. Personen, deren Reaktionsfähigkeit beeinflusst ist, z. B. durch Drogen, Alkohol oder Medikamente, sind nicht zugelassen.

- Bei der Personalauswahl die am Einsatzort geltenden alters- und berufsspezifischen Vorschriften beachten.



WARNUNG!

Verletzungsgefahr bei unzureichender Qualifikation!

Unsachgemäßer Umgang kann zu erheblichen Personen- und Sachschäden führen.

Deshalb:

- Alle Tätigkeiten nur durch dafür qualifiziertes Personal durchführen lassen.

In dieser Anleitung werden folgende Qualifikationen für verschiedene Tätigkeitsbereiche benannt.

Bediener

wurde in einer Unterweisung durch den Betreiber über die ihm übertragenen Aufgaben und möglichen Gefahren bei unsachgemäßem Verhalten unterrichtet.

Fachpersonal

ist aufgrund seiner fachlichen Ausbildung, Kenntnisse und Erfahrung sowie Kenntnis der einschlägigen Bestimmungen in der Lage, die ihm übertragenen Arbeiten auszuführen und mögliche Gefahren selbstständig zu erkennen und zu vermeiden.

Fachkraft für Schweißtechnik

ist aufgrund ihrer fachlichen Ausbildung, Kenntnisse und Erfahrung sowie Kenntnis der einschlägigen Bestimmungen in der Lage, Schweißarbeiten auszuführen und mögliche Gefahren selbstständig zu erkennen und zu vermeiden.

Die Fachkraft für Schweißtechnik ist für den speziellen Einsatzort, in dem sie tätig ist, ausgebildet und kennt die relevanten Normen und Bestimmungen.

2.3 Bestimmungsgemäße Verwendung

Das Werkzeug ist ausschließlich für die hier beschriebene bestimmungsgemäße Verwendung konzipiert und konstruiert.

Der Flachabtrieb dient ausschließlich zum Eindrehen und Lösen von Schrauben und Muttern unter Verwendung eines dafür geeigneten und zugelassenen Antriebs in industriellen Einsatzbereichen.

Zur bestimmungsgemäßen Verwendung gehört auch die Einhaltung aller Angaben in dieser Anleitung. Jede über die bestimmungsgemäße Verwendung hinausgehende oder andersartige Benutzung des Werkzeugs gilt als Fehlgebrauch und kann zu gefährlichen Situationen führen.



WARNUNG!

Verletzungsgefahr oder Sachschäden durch Fehlgebrauch!

Fehlgebrauch des Werkzeugs kann zu gefährlichen Situationen führen.

Insbesondere folgende Verwendungen des Werkzeugs unterlassen:

- Verwendung als Hammer
- Verwendung als Hebel
- Verwendung als Knarre | Drehmomentschlüssel
- Einsatz im Dauerbetrieb (z. B. als Getriebe)
- Einsatz in explosionsgefährdeter Umgebung

Ansprüche jeglicher Art wegen Schäden aufgrund nicht bestimmungsgemäßer Verwendung sind ausgeschlossen.

2.4 Persönliche Schutzausrüstung

Bei der Arbeit ist das Tragen von persönlicher Schutzausrüstung erforderlich, um die Gesundheitsgefahren zu minimieren.

- Die für die jeweilige Arbeit notwendige Schutzausrüstung während der Arbeit stets tragen.
- Im Arbeitsbereich angebrachte Hinweise zur persönlichen Schutzausrüstung befolgen.

Bei allen Arbeiten grundsätzlich tragen:



Arbeitsschutzkleidung

ist eng anliegende Arbeitskleidung mit geringer Reißfestigkeit, engen Ärmeln und ohne abstehende Teile. Sie dient vorwiegend zum Schutz vor Erfassen durch bewegliche Maschinenteile.

Keine Ringe, Ketten und sonstigen Schmuck tragen.



Sicherheitsschuhe

zum Schutz vor schweren herabfallenden Teilen und Ausrutschen auf rutschigem Untergrund.



Schutzhaube

tragen bei Arbeiten:

- mit einer Gefährdung der Haare durch sich drehende und bewegende Teile, wie z. B. beim Bohren.

2.5 Besondere Gefahren

Im folgenden Abschnitt sind Restrisiken benannt, die aufgrund einer Risikobeurteilung ermittelt wurden.

Die hier aufgeführten Sicherheitshinweise und die Warnhinweise in den weiteren Kapiteln dieser Anleitung beachten, um Gesundheitsgefahren zu reduzieren und gefährliche Situationen zu vermeiden.

Bewegte Bauteile



WARNUNG!

Verletzungsgefahr durch bewegte Bauteile!

Rotierende und | oder linear bewegte Bauteile können schwere Verletzungen verursachen.

Deshalb:

- Während des Betriebs nicht in bewegte Bauteile eingreifen oder an bewegten Bauteilen hantieren.
- Gehäuse im Betrieb nicht öffnen.
- Nachlaufzeit beachten:
Vor dem Öffnen des Gehäuses sicherstellen, dass sich keine Teile mehr bewegen.
- Eng anliegende Arbeitsschutzkleidung tragen.
- Bei langen Haaren Haarnetz tragen.
- Keine Schutzhandschuhe tragen.
- Schrauben und Muttern während des Schraubvorgangs nicht mit den Händen festhalten.

2.6 Umweltschutz



VORSICHT!

Umweltgefahr durch falschen Umgang!

Bei falschem Umgang mit umweltgefährdenden Stoffen, insbesondere bei falscher Entsorgung, können erhebliche Schäden für die Umwelt entstehen.

Deshalb:

- Die folgenden Hinweise immer beachten.
- Wenn umweltgefährdende Stoffe versehentlich in die Umwelt gelangen, sofort geeignete Maßnahmen ergreifen. Im Zweifel die zuständige Kommunalbehörde über den Schaden informieren.

Folgende umweltgefährdende Stoffe werden verwendet:

Schmierstoffe

Schmierstoffe wie Fette und Öle enthalten giftige Substanzen, die eine Gefährdung für das Personal oder die Umwelt darstellen können. Sie dürfen nicht in die Umwelt gelangen. Die Entsorgung muss durch einen Entsorgungsfachbetrieb erfolgen.

- Sicherheitsdatenblätter des Schmierstoff-Herstellers beachten.

2.7 Sicherheitshinweise am Einsatzort und am Werkzeug

Die folgenden Symbole und Hinweisschilder befinden sich im Arbeitsbereich und am Flachabtrieb. Sie beziehen sich auf die unmittelbare Umgebung, in der sie angebracht sind.



WARNUNG!

Verletzungsgefahr durch unleserliche Symbole!

Im Laufe der Zeit können Aufkleber und Schilder verschmutzen oder auf andere Weise unkenntlich werden. Durch fehlende oder unleserliche Symbole können Gefahren für das Personal entstehen. Deshalb:

- Alle Sicherheits-, Warn- und Bedienungshinweise in stets gut lesbarem Zustand halten.
- Beschädigte Schilder oder Aufkleber sofort erneuern.



Quetschgefahr

Nicht in den offenen Flachabtrieb greifen.



Quetschgefahr zwischen Reaktionsstütze und Werkstück

Weg zu absorbierender Vorrichtung so klein wie möglich halten.

3. Technische Daten

Allgemeine Angaben | Leistungswerte

Die Technischen Daten der Flachabtriebe den beigefügten Datenblättern entnehmen oder beim Hersteller anfordern. Kontaktdaten siehe Seite 2.

4. Aufbau und Funktion

4.1 Kurzbeschreibung

Flachabtriebe werden zum Eindrehen und Lösen von Schrauben und Muttern eingesetzt. Sie ermöglichen eine präzise und wiederholbare Verschraubung auch an schwer zugänglichen Stellen.

Mit entsprechenden Winkelköpfen können Flachabtriebe für eine leichtere Zugänglichkeit zu Schraubverbindungen oder zum Verbessern der Arbeitsergonomie angepasst werden.

Verschiedene Adaptionsverfahren ermöglichen die Montage an handelsüblichen Antrieben. Als Antrieb kommen stationäre oder mobile Antriebe mit pneumatischer oder elektrischer Energiezufuhr in Frage.

Verschiedene Abtriebsprofile ermöglichen die Verwendung des Flachabtriebs mit unterschiedlichen Schraubprofilen.

4.2 Ausführungen*

Bei den Standard-Flachabtrieben werden zwei Ausführungen unterschieden:

- Flachabtriebe der Basic-Line-, High-Line- und Aero-Line-Serie sind zur Montage an Direkt- und Winkelantrieben vorgesehen.
- Flachabtriebe der In-Line-Serie sind zur Montage an Direktantrieben vorgesehen.

In der Bauform werden offene und geschlossene Flachabtriebe unterschieden:

- Geschlossene Flachabtriebe für herkömmliche Verschraubungen

** Alle Ausführungen der folgenden Abtriebe gelten bedingt auch für die Special-Line-Serie, wenn dessen Bauart vergleichbar ist.*

Aufbau und Funktion

- Offene Flachabtriebe für die Verschraubung von Rohrleitungen und Schläuchen

Flachabtriebe verschiedener Größen werden unterschiedlichen Schraubanforderungen gerecht.

Serie	Typ	Darstellung
Basic-Line <i>(auch als Special-Line-Variante möglich)</i>	Offen	
Basic-Line <i>(auch als Special-Line-Variante möglich)</i>	Geschlossen	

Aufbau und Funktion

Serie	Typ	Darstellung
In-Line <i>(auch als Special-Line-Variante möglich)</i>	Offen	
In-Line <i>(auch als Special-Line-Variante möglich)</i>	Geschlossen	
High-Line G <i>(auch als Special-Line-Variante möglich)</i>	Geschlossen	

Serie	Typ	Darstellung
High-Line W <i>(auch als Special-Line-Variante möglich)</i>	Geschlossen	
Aero-Line <i>(auch als Special-Line-Variante möglich)</i>	Geschlossen	
Aero-Line mit Gegenhalter <i>(auch als Special-Line-Variante möglich)</i>	Geschlossen	

4.3 Komponenten

Obwohl das Erscheinungsbild der einzelnen Flachabtrieb-Serien variiert, lassen sich bei jedem Flachabtrieb drei Komponenten unterscheiden.

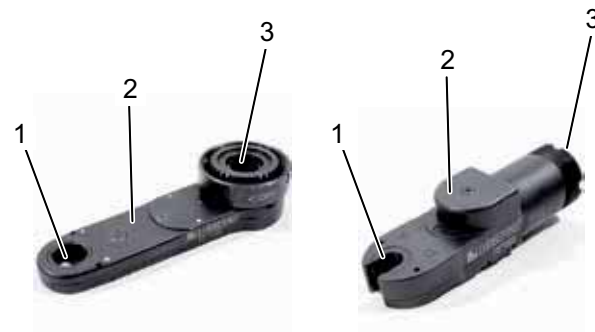


Abb. 1: Komponenten eines Flachabtriebs

- 1 Abtriebszahnrad
- 2 Gehäuse
- 3 Antriebszahnrad

4.3.1 Abtriebszahnrad

Das Abtriebszahnrad ist das eigentliche Schraubwerkzeug. Es kann eines von unterschiedlichen Abtriebsprofilen aufweisen. Für jede Schraubverbindung muss das entsprechende Abtriebsprofil gewählt werden.

Der Flachabtrieb wird mit dem bestellten Abtriebsprofil ausgeliefert. Es kann nur von qualifiziertem Fachpersonal gewechselt werden (siehe Kapitel „8.3 Wartungsarbeiten“).

4.3.2 Gehäuse

Im Gehäuse befindet sich das Getriebe des Flachabtriebs. Es schützt die Mechanik vor Schmutz und enthält das Schmiermittel. Notwendige Wartungstätigkeiten werden im Kapitel „8. Wartung“ beschrieben.

4.3.3 Antriebszahnrad

Über das Antriebszahnrad wird der Flachabtrieb an den Antrieb angeschlossen. Je nach Modell und Ausführung des Antriebs ist die Montage eines zusätzlichen Adapters notwendig (siehe Kapitel „6. Montage und Inbetriebnahme“). Die Verbindung wird mit Hilfe einer Überwurfmutter gesichert, die am Flachabtrieb oder am Adapter angebracht ist.

4.4 Zubehör

4.4.1 Vario-Line-Winkelköpfe

Für schwer zugängliche Schraubverbindungen kann ein Vario-Line-Winkelkopf zwischen Flachabtrieb und Antrieb angebracht werden.

Zwischen Winkelkopf und Antrieb ist die Montage eines Adapters notwendig (siehe Kapitel „6. Montage und Inbetriebnahme“).

4.4.2 Adapter

Mit Hilfe eines Adapters kann der Flachabtrieb an handelsüblichen Antrieben angebracht werden.

4.4.3 Schnellverstelladapter

Mit Hilfe eines Schnellverstelladapters kann der Adaptionwinkel bei Aero-Line-Flachabtrieben mit einem Handgriff im Bereich von bis zu (bauformabhängig) 360° verstellt werden.

4.4.4 Abtriebsprofile

Durch den Wechsel des Abtriebszahnrad kann das Abtriebsprofil des Flachabtriebs an unterschiedliche Schraubverbindungen angepasst werden. Die verfügbaren Abtriebsprofile und Sonderanfertigungsmöglichkeiten beim Hersteller erfragen. Kontaktdaten siehe Seite 2.

Der Wechsel des Abtriebszahnrad wird im Kapitel „8.3 Wartungsarbeiten“ beschrieben.

4.4.5 Gegenhalter (Hold & Drive)

Der Gegenhalter dient zum gleichzeitigen Schrauben und Festhalten einer Schraubverbindung (z. B. Abreißmutter). Er ist mit einem wechselbaren Bit bestückt.

Der Gegenhalter dient nicht dazu die kompletten Reaktionskräfte eines Schraubvorganges abzufangen. Hierzu muss eine zusätzliche Reaktionsstütze verwendet werden.

5. Transport, Verpackung und Lagerung

5.1 Transportinspektion

Die Lieferung bei Erhalt unverzüglich auf Vollständigkeit und Transportschäden prüfen.

Bei äußerlich erkennbarem Transportschaden wie folgt vorgehen:

- Lieferung nicht oder nur unter Vorbehalt entgegennehmen.
- Schadensumfang auf den Transportunterlagen oder auf dem Lieferschein des Transporteurs vermerken.
- Reklamation einleiten.



HINWEIS!

Jeden Mangel reklamieren, sobald er erkannt ist. Schadenersatzansprüche können nur innerhalb der geltenden Reklamationsfristen geltend gemacht werden.

5.2 Verpackung

Zur Verpackung

Die einzelnen Packstücke sind entsprechend den zu erwartenden Transportbedingungen verpackt. Für die Verpackung wurden ausschließlich umweltfreundliche Materialien verwendet.

Die Verpackung soll die einzelnen Bauteile bis zur Montage vor Transportschäden, Korrosion und anderen Beschädigungen schützen. Daher die Verpackung nicht zerstören und erst kurz vor der Montage entfernen.

Umgang mit Verpackungsmaterialien

Verpackungsmaterial nach den jeweils gültigen gesetzlichen Bestimmungen und örtlichen Vorschriften entsorgen.



VORSICHT!

Umweltschäden durch falsche Entsorgung!

Verpackungsmaterialien sind wertvolle Rohstoffe und können in vielen Fällen weiter genutzt oder sinnvoll aufbereitet und wiederverwertet werden. Deshalb:

- Verpackungsmaterialien umweltgerecht entsorgen.
- Die örtlich geltenden Entsorgungsvorschriften beachten. Gegebenenfalls einen Fachbetrieb mit der Entsorgung beauftragen.

5.3 Lagerung

Packstücke unter folgenden Bedingungen lagern:

- Nicht im Freien aufbewahren.
- Trocken und staubfrei lagern.
- Keinen aggressiven Medien aussetzen.
- Vor Sonneneinstrahlung schützen.
- Lagertemperatur: 15 bis 35°C.
- Relative Luftfeuchtigkeit: max. 60%.
- Bei Lagerung länger als 3 Monate regelmäßig den allgemeinen Zustand aller Teile und der Verpackung kontrollieren. Falls erforderlich, die Konservierung auffrischen oder erneuern.
- Bei längerer Lagerung den Flachabtrieb ausreichend abschmieren.

6. Montage und Inbetriebnahme

6.1 Sicherheit

Unsachgemäße Montage



WARNUNG!

Verletzungsgefahr oder Sachschäden durch fehlerhafte Montage und Inbetriebnahme!

Montage und Inbetriebnahme erfordern geschultes Fachpersonal mit ausreichender Erfahrung. Fehler bei der Installation können zu lebensgefährlichen Situationen führen oder erhebliche Sachschäden mit sich bringen.

Deshalb:

- Installation und Erstinbetriebnahme nur durch den Hersteller oder Fachpersonal durchführen lassen.

Versehentliche Inbetriebnahme



VORSICHT!

Verletzungsgefahr durch unbeabsichtigtes Ingangsetzen!

Ein versehentliches Ingangsetzen des Flachabtriebs während Montagearbeiten kann zu Verletzungen führen.

Deshalb:

- Vor Beginn der Arbeiten Energieversorgung abschalten und gegen Wiedereinschalten sichern.
- Arbeiten nur im Stillstand ausführen.

Nicht geeignete Antriebe



VORSICHT!

Verletzungsgefahr durch nicht geeignete Antriebe!

Durch die Verwendung nicht geeigneter Antriebe besteht Verletzungsgefahr. Geeignete Antriebe sind elektrische, pneumatische oder Akku-betriebene Antriebe, die:

- ab einem Gesamtgewicht des Schraubwerkzeuges von mehr als 2 kg mit zwei Händen gehoben werden können.
- bei Reaktionsdrehmomenten größer 4 Nm eine Möglichkeit zum Anbringen eines zweiten Stützgriffs haben.
- die eingestellte Drehrichtung anzeigen.
- beim Betrieb von offenen Flachabtrieben nur durch zwei getrennte und ungleiche Handlungen in Gang gesetzt werden können.
- mit Konformitätserklärung ausgeliefert werden.

Haftung



VORSICHT!

Beschädigung des Antriebs durch Montage!

Für Schäden und Funktionsbeeinträchtigungen, die durch die Montage des Flachabtriebs am Antrieb entstehen, kann die Firma Lübberring nicht haftbar gemacht werden.

Deshalb:

- Montage vorzugsweise durch den Hersteller durchführen lassen.

6.2 Überblick

Zur Montage des Flachabtriebs | Winkelkopfs an einen Antrieb gibt es verschiedene Adaptionenverfahren.

Die nachfolgende Tabelle zeigt die Kombinationsmöglichkeiten von Adaptern und Flachabtrieben verschiedener Serien:

Serie Adapter	Basic-Line	In-Line	High-Line G	High-Line W	Aero-Line
Aufschraub-Adapter	x	o	x	x	x
Einschraub-Adapter	x	o	x	x	x
Anschweiß-Adapter	x	o	x	x	x
Axial-Adapter	o	x	o	o	x

x = möglich o = nicht möglich

6.3 Einlaufverhalten

Die Flachabtriebe weisen das für Getriebe aller Art typische Einlaufverhalten auf. Der Wirkungsgrad nicht eingelaufener Flachabtriebe verbessert sich in den ersten 3000 Schraubzyklen um bis zu 10%. Bei bestimmungsgemäßer Verwendung und unter Einhaltung der notwendigen Wartungsintervalle bleibt der Wirkungsgrad nach dem Einlaufen konstant.



HINWEIS!

Bereits eingelaufene Flachabtriebe werden mit einem entsprechenden Testprotokoll ausgeliefert.

6.4 Aufschraub- | Einschraubadapter

Beide Adaptionenverfahren kommen für die meisten Antriebs- | Fremdwinkelköpfe in Frage.

- Der Aufschraubadapter kann bei Antriebs- | Fremdwinkelköpfen eingesetzt werden, die mit einem Außengewinde ausgestattet sind.
- Der Einschraubadapter kann bei Antriebs- | Fremdwinkelköpfen eingesetzt werden, die mit einem Innengewinde ausgestattet sind.

Bei beiden Adaptionenverfahren ist die Verschraubung geklebt und kann für einen Werkzeugwechsel wieder gelöst werden.

Montage und Inbetriebnahme



Abb. 2: Montage Einschraubadapter

- Ausführung durch Fachpersonal

Benötigtes Sonderwerkzeug

- Hakenschlüssel

Notwendige Hilfsmittel

- Loctite 270 Klebstoff + Reiniger Loctite 7063

Montage

1. Falls vorhanden Gewindegewindestift am Antriebs- | Fremdwinkelkopf entfernen.
2. Arretierbolzen im Abtriebsvierkant des Antriebs- | Fremdwinkelkopfes entfernen.

Montage und Inbetriebnahme

3. Außen- | Innengewinde des Antriebs- | Fremdwinkelkopfes sorgfältig mit dem Reiniger entfetten und trocknen.



VORSICHT!

Beschädigung des Antriebs durch Klebstoff!

Durch unsauberes Auftragen von Klebstoff kann der Antrieb beschädigt werden.

Deshalb:

- Darauf achten, dass kein Klebstoff auf den Abtriebsvierkant gelangt.

4. Am Gewinde des Antriebs- | Fremdwinkelkopfes Loctite 270 auftragen.



VORSICHT!

Verletzungsgefahr durch nicht ausgehärtete Klebestelle!

Die Klebestelle muss vollständig austrocknen, damit die Verbindung funktionsfest ist, sonst kann sich der Adapter vom Antriebs- | Fremdwinkelkopf lösen und der Flachabtrieb weggeschleudert werden.

Deshalb:

- Klebstoff mindestens 45 Minuten austrocknen lassen.
- Verbindung auf festen Sitz prüfen.



VORSICHT!

Verletzungsgefahr durch unzureichende Schraubverbindung!

Die Schraubverbindung muss den Belastungen des Antriebsmomentes standhalten, sonst kann sich der Adapter vom Antriebs-|Fremdwinkelkopf lösen und der Flachabtrieb weggeschleudert werden.

Deshalb:

- Anzugsmoment entsprechend des maximalen Schraubmoments des Antriebs wählen.



HINWEIS!

Die Verklebung dient zur zusätzlichen Sicherheit.

5. Adapter auf den Antriebs-|Fremdwinkelkopf schrauben.
6. Abtriebsvierkant des Antriebs-|Fremdwinkelkopfes so drehen, dass er mit dem Innenvierkant des Flachabtriebs übereinstimmt.



HINWEIS!

Falls der Abtriebsvierkant des Antriebs nicht in den Innenvierkant des Flachabtriebs passt, zusätzlichen Reduziervierkant verwenden.



VORSICHT!

Verletzungsgefahr durch unzureichende Schraubverbindung!

Die Schraubverbindung muss den Belastungen des Antriebsmomentes standhalten, sonst kann sich der Flachabtrieb vom Adapter lösen und weggeschleudert werden.

Deshalb:

- Anzugsmoment entsprechend des maximalen Schraubmoments des Antriebs wählen.



HINWEIS!

Die Verklebung dient zur zusätzlichen Sicherheit.

7. Antriebs-|Fremdwinkelkopf und Flachabtrieb passend zusammenstecken und den Flachabtrieb mit der Überwurfmutter am Antriebs-|Fremdwinkelkopf festschrauben.

6.5 Anschweißadapter

Der Anschweißadapter kann bei Antriebs- | Fremdwinkelköpfen eingesetzt werden, die nicht mit einem Gewinde ausgestattet sind.

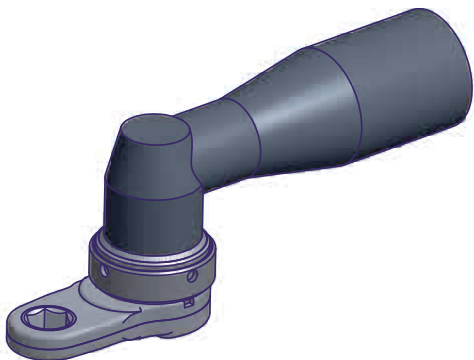


Abb. 3: Montage Anschweißadapter



VORSICHT!

Verletzungsgefahr durch ungeeignete Antriebe!

Durch ungeeignete Antriebs- | Fremdwinkelköpfe besteht Bruchgefahr beim Betrieb des Flachabtriebs.

Deshalb:

- Montage nur an Antriebs- | Fremdwinkelköpfen aus Stahl durchführen.
- Montage nur an Antriebs- | Fremdwinkelköpfen mit Zentrieransatz durchführen.



VORSICHT!

Beschädigung des Antriebs durch mangelhaftes Schweißen!

Durch mangelhaftes Schweißen kann der Antrieb beschädigt werden.

Deshalb:

- Schweißen nur durch eine Fachkraft für Schweißtechnik.

- Ausführung durch Fachkraft für Schweißtechnik

Benötigtes Sonderwerkzeug

- Schweißanlage
- Schraubzwinde
- Hakenschlüssel

Montage

1. Abtriebsvierkant des Antriebs- | Fremdwinkelkopfes so drehen, dass er mit dem Innenvierkant des Flachabtriebs übereinstimmt.
2. Zentrierring aufsetzen.
3. Flachabtrieb und Antriebs- | Fremdwinkelkopf in einer Schraubzwinde einspannen.
4. Flachabtrieb mit Hilfe des Zentrierrings zum Antriebs- | Fremdwinkelkopf mittig ausrichten.
5. Adapter mit wenigen Schweißpunkten probeweise am Antriebs- | Fremdwinkelkopf anheften.
6. Abtriebsvierkant des Antriebs- | Fremdwinkelkopfes so drehen, dass er mit dem Innenvierkant des Flachabtriebs übereinstimmt.

Montage und Inbetriebnahme

7. Antriebs- | Fremdwinkelkopf und Flachabtrieb passend zusammenstecken und den Flachabtrieb mit Hilfe der Überwurfmutter probeweise am Antriebs- | Fremdwinkelkopf festschrauben.
8. Funktionsprüfung und ggf. eine erneute Zentrierung durchführen.
9. Adapter der Adaptergröße entsprechend ausreichend anschweißen.



HINWEIS!

Falls der Abtriebsvierkant des Antriebs nicht in den Innenvierkant des Flachabtriebs passt, zusätzlichen Reduziervierkant verwenden.



VORSICHT! **Verletzungsgefahr durch unzureichende Schweißverbindung!**

Die Schweißverbindung muss den Belastungen des Antriebsmomentes standhalten, sonst kann sich der Flachabtrieb vom Adapter lösen und weggeschleudert werden.

Montage und Inbetriebnahme



VORSICHT!

Verletzungsgefahr durch unzureichende Schraubverbindung!

Die Schraubverbindung muss den Belastungen des Antriebsmomentes standhalten, sonst kann sich der Flachabtrieb vom Adapter lösen und weggeschleudert werden.

Deshalb:

- Anzugsmoment entsprechend dem maximalen Schraubmoment des Antriebs wählen.

10. Flachabtrieb funktionsfest am Antriebs- | Fremdwinkelkopf festschrauben.

6.6 Axialadapter

Der Axialadapter kann bei Antriebsköpfen ohne Winkelkopf eingesetzt werden, die mit einem Gewinde ausgestattet sind.

Die Verschraubung ist nicht permanent und kann zum Werkzeugwechsel leicht wieder gelöst werden.

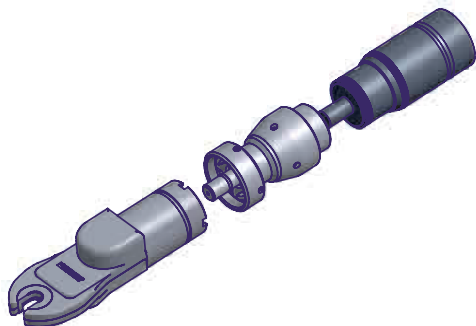


Abb. 4: Montage Axialadapter

- Ausführung durch Fachpersonal

Die Montage erfolgt wie in Kapitel „6.4 Aufschraub- | Einschraubadapter“ beschrieben.

6.7 Vario-Line-Winkelkopf

Lübbering Vario-Line-Winkelköpfe werden mit den speziellen Basic-Line- und Aero-Line-Flachabtrieben der Bauform L vormontiert geliefert. Die Montage an einem Antrieb erfolgt je nach Antrieb mit einem der zuvor erläuterten Adapter.

- Ausführung durch Fachpersonal

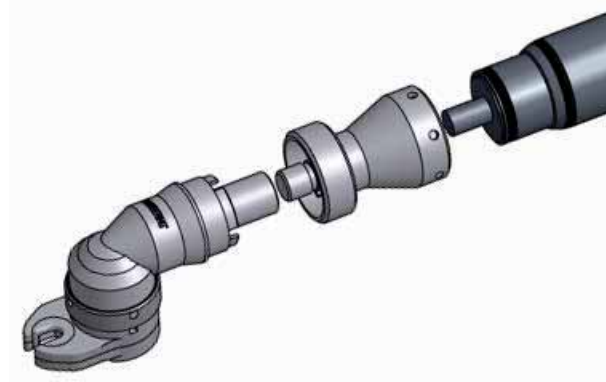


Abb. 5: Montage Winkeladapter

6.8 Schnellverstelladapter

Schnellverstelladapter werden mit den Lübbering Vario-Line-Winkelköpfen vormontiert geliefert. Für Fremd-Winkelköpfe ist eine Sonderbauform des Adapters notwendig. Die Montage an einem Antrieb erfolgt je nach Antrieb mit einem der zuvor erläuterten Adapter.

- Ausführung durch Fachpersonal



Abb. 6: Montage Aero-Line-Flachabtrieb mit Schnellverstelladapter

7. Bedienung

Der Flachabtrieb darf durch einen Bediener betrieben werden.

7.1 Sicherheit

Unsachgemäße Bedienung



WARNUNG!

Verletzungsgefahr durch unsachgemäße Bedienung!

Unsachgemäße Bedienung kann zu schweren Verletzungen oder Sachschäden führen.

Deshalb:

- Alle Bedienschritte gemäß den Angaben dieser Bedienungsanleitung durchführen.
- Vor Beginn der Arbeiten sicherstellen, dass alle Abdeckungen und Sicherheitseinrichtungen installiert sind und ordnungsgemäß funktionieren.
- Niemals Sicherheitseinrichtung während des Betriebes außer Kraft setzen.
- Auf Ordnung und Sauberkeit im Arbeitsbereich achten! Lose aufeinander- oder umherliegende Bauteile und Werkzeuge sind Unfallquellen.

Bewegte Bauteile



WARNUNG!

Verletzungsgefahr durch bewegte Bauteile!

Rotierende und | oder linear bewegte Bauteile können schwere Verletzungen verursachen.

Deshalb:

- Während des Betriebs nicht in bewegte Bauteile eingreifen oder an bewegten Bauteilen hantieren.
- Gehäuse im Betrieb nicht öffnen.
- Nachlaufzeit beachten:
Vor dem Öffnen des Gehäuses sicherstellen, dass sich keine Teile mehr bewegen.
- Eng anliegende Arbeitsschutzkleidung tragen.
- Bei langen Haaren Haarnetz tragen.
- Keine Schutzhandschuhe tragen.
- Schrauben und Muttern während des Schraubvorgangs nicht mit den Händen festhalten.

Großes Drehmoment



VORSICHT!

Verletzungsgefahr durch großes Drehmoment!

Große Drehmomente können zum Umschlagen des Werkzeugs führen und Quetsch- und Stoßverletzungen verursachen.

Deshalb:

- Vorrichtung zur Absorption hoher Drehmomente verwenden (z. B. Reaktionsstütze).
- Flachabtrieb so ansetzen, dass der Weg zu einer absorbierenden Vorrichtung so klein wie möglich ist.
- Für einen sicheren Stand beim Betrieb sorgen.
- Antrieb möglichst weit hinten und mit beiden Händen anfassen.

Defekt



VORSICHT!

Sachschäden durch Verwendung eines defekten Flachabtriebs!

Ein defekter Flachabtrieb kann zu unzureichenden Verschraubungen und Beschädigungen führen.

Deshalb:

- Beim Auftreten ungewöhnlicher Geräusche, offensichtlicher Mängel oder Fehlfunktion den Antrieb sofort stillsetzen und den zuständigen Vorgesetzten informieren.

Versehentliche Inbetriebnahme



VORSICHT!
Verletzungsgefahr durch unbeabsichtigtes Ingangsetzen!

Ein versehentliches Ingangsetzen des Flachabtriebs kann zu Verletzungen führen.

Deshalb:

- Schraubwerkzeug stets so ablegen, dass der Auslöser am Antrieb nicht betätigt.

7.2 Tätigkeiten vor Gebrauch

Bei allen Flachabtrieben vor Gebrauch prüfen:

- Drehmomenteinstellung des Antriebs
- Drehrichtung des Antriebs
- Schmierung des Flachabtriebs

Bei offenen Flachabtrieben vor Gebrauch außerdem:

- Rücklauf-Drehmoment des Antriebs prüfen
- Flachabtrieb in Nullstellung bringen

Drehmomenteinstellung des Antriebs prüfen



VORSICHT!
Verletzungsgefahr und Beschädigung des Flachabtriebs durch zu großes Drehmoment!

Durch ein zu großes Drehmoment kann der Antrieb unerwartet kräftig umschlagen und Stoßverletzungen verursachen.

Deshalb:

- Drehmoment immer entsprechend der Schraubenforderung einstellen.
- Maximales Drehmoment des Flachabtriebs nicht überschreiten (siehe beigefügtes Datenblatt).
- Bei großen Drehmomenten Reaktionsstützen verwenden.

Drehrichtung des Antriebs prüfen



VORSICHT!
Verletzungsgefahr durch unerwartete Drehrichtung!

Durch eine unerwartete Drehrichtung kann der Antrieb unvorhersehbar umschlagen und Stoßverletzungen verursachen.

Deshalb:

- Drehrichtung vor Arbeiten kontrollieren und der Schraubenforderung entsprechend anpassen.

Schmierung des Flachabtriebs



VORSICHT!

Beschädigung des Flachabtriebs durch unzureichende Schmierung!

Durch unzureichende Schmierung kann der Flachabtrieb beschädigt werden.

Deshalb:

- Flachabtrieb nachschmieren, wenn am Abtriebszahnrad kein Fettfilm sichtbar ist (siehe Kapitel „8.3.1 Flachabtrieb nachschmieren“).
- Vorgeschriebene Schmierintervalle einhalten (siehe Kapitel „8.2 Wartungs- und Reinigungsplan“).

Rücklauf-Drehmoment des Antriebs prüfen



VORSICHT!

Beschädigung des Flachabtriebs durch zu großes Rücklauf-Drehmoment!

Durch ein zu großes Rücklauf-Drehmoment kann der offene Flachabtrieb beschädigt werden.

Deshalb:

- Rücklauf-Drehmoment des Antriebs unter 5 Nm bei maximal 60 U|min einstellen.

Flachabtrieb in Nullstellung bringen

Den offenen Flachabtrieb durch Rücklauf (Umkehr der Drehrichtung) in Nullstellung (geöffnet) bringen.

7.3 Tätigkeiten im Normalbetrieb

Bit wechseln | Version I



VORSICHT!

Verletzungsgefahr durch unbeabsichtigtes Ingangsetzen!

Ein versehentliches Ingangsetzen des Flachabtriebs kann zu Verletzungen führen.

Deshalb:

- Schraubwerkzeug vor dem Bitwechsel von der Energieversorgung trennen.

1. Den Flachabtrieb so festhalten, dass die Gegenhalterspitze auf der Gehäuseoberseite (Abb. 7 Pos.3) des Flachabtriebs mit dem Daumen gegengedrückt werden kann.
2. Mit einem schmalen Schlitzschraubendreher durch die seitliche Öffnung am Gegenhalter (Abb. 7 Pos. 2) die Hülse der Gegenhalterspitze nach oben drücken und das Bit (Abb. 7 Pos.1) entnehmen.

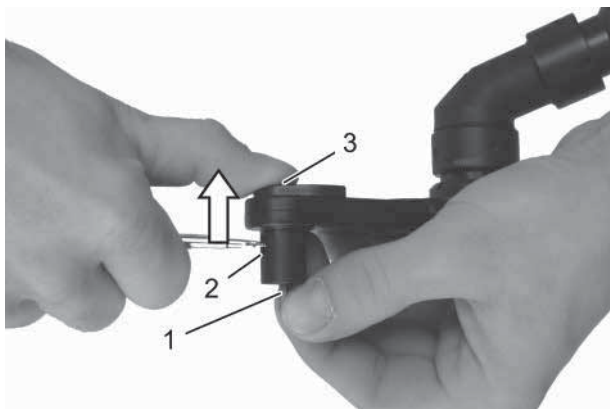


Abb. 7: Bit wechseln | Version I



VORSICHT!
Verletzungsgefahr durch Bruch des Bits!

Ein nicht gesichertes Bit kann während eines Schraubvorgangs herausfallen oder abbrechen und zu Verletzungen durch das unerwartete Umschlagen des Antriebs führen.

Deshalb:

- Bit vollständig in Gegenhalterspitze einführen und sicherstellen, dass das Bit gesichert ist.

3. Neues Bit einsetzen und Hülse der Gegenhalterspitze wieder nach unten einrasten lassen.

Bit wechseln | Version II



VORSICHT!
Verletzungsgefahr durch unbeabsichtigtes Ingangsetzen!

Ein versehentliches Ingangsetzen des Flachabtriebs kann zu Verletzungen führen.

Deshalb:

- Schraubwerkzeug vor dem Bitwechsel von der Energieversorgung trennen.

1. Wenn eine Blattfeder vorhanden ist diese los schrauben (s. Abb. 7.1 Pos. 1) und zur Seite drehen.
Wenn keine Blattfeder vorhanden ist bitte direkt zu Punkt 2.
2. Mit dem Sechskantschlüssel den Gewindestift (s. Abb. 7.1 Pos. 2) lösen, und den Bit (s. Abb. 7.1 Pos. 3) entnehmen.

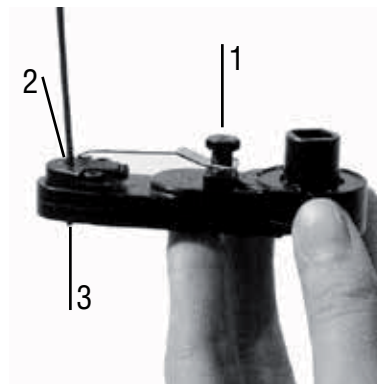


Abb. 7.1: Bit wechseln | Version II



VORSICHT!

Verletzungsgefahr durch Bruch des Bits!

Ein nicht gesichertes Bit kann während eines Schraubvorgangs herausfallen oder abbrechen und zu Verletzungen durch das unerwartete Umschlagen des Antriebs führen.

Deshalb:

- Bit vollständig in Gegenhalterspitze einführen und sicherstellen, dass das Bit gesichert ist.

3. Neues Bit einsetzen und mit Gewindestift festschrauben.

Schnellverstelladapter einstellen | Version I

1. Den Antrieb mit der einen Hand festhalten und mit der anderen Hand den Flachabtrieb vom Antrieb | Winkelkopf wegziehen.



Abb. 8: Schnellverstelladapter einstellen | Version I



VORSICHT!
Verletzungsgefahr durch nicht eingerasteten Schnellverstelladapter!

Wenn der Schnellverstelladapter nicht richtig eingerastet, kann es während des Schraubvorgangs zu Verletzungen durch das unerwartete Umschlagen des Antriebs kommen.

Deshalb:

- Vor Inbetriebnahme sicherstellen, dass der Flachabtrieb sich nicht mehr im Winkel verstellen lässt.

2. Winkel zum Antrieb durch Drehen des Flachabtriebs einstellen und den Flachabtrieb wieder einrasten lassen.

Schnellverstelladapter einstellen | Version II



VORSICHT!
Verletzungsgefahr durch unbeabsichtigtes Ingangsetzen!

Ein versehentliches Ingangsetzen des Flachabtriebs kann zu Verletzungen führen.

1. Den Antrieb mit der einen Hand festhalten und den Verriegelungsring hochziehen (s. Abb. 8.1 Pos. 1). Mit der anderen Hand den Flachabtrieb in die gewünschte Stellung drehen (s. Abb. 8.1 Pos. 2).

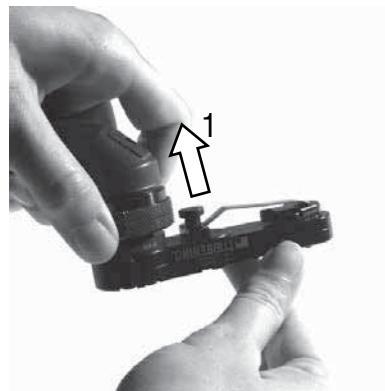


Abb. 8.1: Schnellverstelladapter einstellen | Version II



VORSICHT!
Verletzungsgefahr durch nicht eingerasteten Schnellverstelladapter!

Wenn der Schnellverstelladapter nicht richtig eingerastet, kann es während des Schraubvorgangs zu Verletzungen durch das unerwartete Umschlagen des Antriebs kommen.

Deshalb:

- Vor Inbetriebnahme sicherstellen, dass der Flachabtrieb sich nicht mehr im Winkel verstellen lässt.

2. Ist der Flachabtrieb an seiner gewünschten Position, den Verriegelungsring los lassen.
3. Den Verriegelungsring durch leichtes drehen des Abtriebs wieder einrasten lassen.

Verschraubung durchführen

1. Schraubverbindung vorbereiten.



VORSICHT!
**Verletzungsgefahr durch unsachgemäß
angesetzten Flachabtrieb!**

Ein nicht sachgemäß angesetzter Flachabtrieb kann von der Schraubverbindung abrutschen, unerwartet umschlagen und zu Stoßverletzungen führen.

Deshalb:

- Flachabtrieb stets senkrecht und spiel- | verkantungsfrei ansetzen.

2. Flachabtrieb ansetzen.



VORSICHT!
**Verletzungsgefahr durch drehende Schrauben
und Muttern!**

Drehende Schrauben und Muttern können zu Abschürfungen und Klemmverletzungen führen.

Deshalb:

- Schrauben und Muttern während des Schraubvorgangs nicht mit den Händen festhalten.

3. Schraubvorgang auslösen, bis erwünschtes Anzugsmoment erreicht ist.
4. Flachabtrieb von der Verschraubung abnehmen.

5. Bei offenen Flachabtrieben den Flachabtrieb durch Rücklauf (Umkehr der Drehrichtung) in Nullstellung bringen.

7.4 Tätigkeiten nach Gebrauch

Ablegen



VORSICHT!
**Verletzungsgefahr durch unbeabsichtigtes
Ingangsetzen!**

Ein versehentliches Ingangsetzen des Flachabtriebs kann zu Verletzungen führen.

Deshalb:

- Schraubwerkzeug stets so ablegen, dass der Auslöser am Antrieb nicht betätigt.

8. Wartung

8.1 Sicherheit

Die hier beschriebenen Wartungsarbeiten können, soweit nicht anders gekennzeichnet, durch den Bediener ausgeführt werden.

Einige Wartungsarbeiten dürfen nur von speziell ausgebildetem Fachpersonal oder ausschließlich durch den Hersteller ausgeführt werden, darauf wird bei der Beschreibung der einzelnen Wartungsarbeiten gesondert hingewiesen.

Unsachgemäß ausgeführte Wartungsarbeiten



WARNUNG!

Verletzungsgefahr durch unsachgemäß ausgeführte Wartungsarbeiten!

Unsachgemäße Wartung kann zu schweren Verletzungen oder Sachschäden führen.

Deshalb:

- Vor Beginn der Arbeiten für ausreichende Montagefreiheit sorgen.
- Auf Ordnung und Sauberkeit am Montageplatz achten! Lose aufeinander- oder umherliegende Bauteile und Werkzeuge sind Unfallquellen.
- Wenn Bauteile entfernt wurden, auf richtige Montage achten, alle Befestigungselemente wieder einbauen und Schrauben-Anzugsdrehmomente einhalten.

Versehentliche Inbetriebnahme



VORSICHT!

Verletzungsgefahr durch unbeabsichtigtes Ingangsetzen!

Ein versehentliches Ingangsetzen des Flachabtriebs während Wartungsarbeiten kann zu Verletzungen führen.

Deshalb:

- Vor Beginn der Arbeiten Energieversorgung abschalten und gegen Wiedereinschalten sichern.
- Arbeiten nur im Stillstand ausführen.
- Flachabtrieb ggf. vom Antrieb demontieren.

Schmiermittel



VORSICHT!

Gesundheits- und Umweltgefährdung durch unsachgemäßen Umgang mit Schmiermitteln!

Ein unsachgemäßer Umgang mit Schmiermitteln birgt Gefahren für Gesundheit und Umwelt.

Deshalb:

- Sicherheitsdatenblätter des Schmiermittel-Herstellers beachten.

Umweltschutz

Folgende Hinweise zum Umweltschutz bei den Wartungsarbeiten beachten:

- An allen Schmierstellen, die von Hand mit Schmiermittel versorgt werden, das austretende, verbrauchte oder überschüssige Fett entfernen und nach den gültigen örtlichen Bestimmungen entsorgen.

8.2 Wartungs- und Reinigungsplan

In den nachstehenden Abschnitten sind die Wartungsarbeiten beschrieben, die für einen optimalen und störungsfreien Betrieb erforderlich sind.

Sofern bei regelmäßigen Kontrollen eine erhöhte Abnutzung zu erkennen ist, die erforderlichen Wartungsintervalle entsprechend den tatsächlichen Verschleißerscheinungen verkürzen.

Bei Fragen zu Wartungsarbeiten und -intervallen den Hersteller kontaktieren, siehe Service-Adresse auf Seite 2.

Serie	Intervall	Wartungsarbeit	Ausführg.
Geschlossene Flachabtriebe			
Basic-Line	Arbeitsbeginn -ende, spätestens jedoch nach 6 000 Schraubzyklen	Flachabtrieb nachschiern	Bediener
High-Line G			
In-Line			
Aero-Line			
Special-Line	Anders lautende oder ergänzende Informationen für Special-Line Abtriebe bzw. Sonderabtriebe werden separat als Anlage beigefügt!		
High-Line W	Arbeitsbeginn -ende, spätestens nach 20 000 Schraubzyklen	Flachabtrieb nachschiern	Bediener
Offene Flachabtriebe			
Basic-Line	Arbeitsbeginn -ende, spätestens jedoch nach 4 000 Schraubzyklen	Flachabtrieb nachschiern	Bediener
In-Line			
Special-Line			

Serie	Intervall	Wartungsarbeit	Ausführg.
Offene Flachabtriebe			
Special-Line	Anders lautende oder ergänzende Informationen für Special-Line Abtriebe bzw. Sonderabtriebe werden separat als Anlage beigefügt!		
Geschlossene und offene Flachabtriebe			
Alle	Bei offensichtlichem Verschleiß oder Verschlechterung des Schraubergebnisses	Abtriebszahnrads wechseln	Fachpersonal Hersteller
		Getriebeverschleißteile wechseln	Hersteller

8.3 Wartungsarbeiten

8.3.1 Flachabtrieb nachschmieren

- Ausführung durch den Bediener

Benötigtes Werkzeug

- Lübbing Fettresse (Art. Nr.: 41638208) oder passende Fettresse eines Fremdherstellers
- Molykote BR2 plus oder vergleichbares Schmiermittel



HINWEIS!

Jeder Flachabtrieb verfügt über mindestens einen Schmiernippel auf der Gehäuseunterseite.

1. Fettresse am Schmiernippel des Flachabtriebs ansetzen (Abb. 9 | Pfeile).



Abb. 9: Position der Schmiernippel am Beispiel eines geschlossenen Flachabtriebs

Bei Flachabtrieben der Basic-Line-, High-Line G-, Aero-Line-, In-Line- und Special-Line-Serie

2. Schmiermittel mit Hilfe der Fettpresse einfüllen, bis dieses sichtbar am Abtriebszahnrad austritt.

Bei Flachabtrieben der High-Line W-Serie

2. 0,5 cm³ Schmiermittel mit Hilfe der Fettpresse einfüllen.

8.3.2 Abtriebszahnrad austauschen (geschlossene Flachabtriebe)

- Ausführung durch Fachpersonal oder den Hersteller

Benötigtes Werkzeug

- Torx-Schlüsselsatz
- Splintentreiber
- Hammer

1. Alle Gehäuseschrauben auf der Ober- und Unterseite des Flachabtriebgehäuses lösen.
2. Bei Flachabtrieben mit Gegenhalter den Gegenhalter nach oben herausziehen.



HINWEIS!

Wenn der Gegenhalter nicht leicht vom Flachabtrieb getrennt werden kann, einen Schraubendreher an der Kopfseite zwischen Gegenhalter und Oberseite des Flachabtriebgehäuses ansetzen und den Gegenhalter vorsichtig heraushebeln.



VORSICHT!

Beschädigung des Flachabtriebs durch unsachgemäße Demontage des Gehäuses!

Durch unsachgemäße Demontage des Flachabtriebs kann der Flachabtrieb beschädigt werden. Deshalb:

- Darauf achten, dass das Getriebe vollständig in einer Gehäusehälfte verbleibt.
 - Das Gehäuse nicht mit einem Schraubendreher aufhebeln.
 - Das Gehäuse nicht verkanten.
3. Den Flachabtrieb auf einer dicken, weichen Oberfläche (Tuch, Schaumstoff) ablegen und das Gehäuse abnehmen. Gegebenenfalls mit einem Hammer und einem Splintentreiber vorsichtig auf nach außen geführte Achsen schlagen (siehe Abb. 10 | Pfeile).

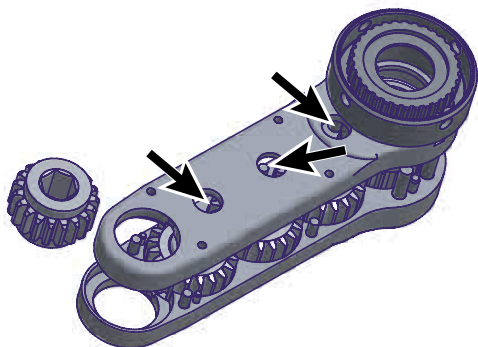


Abb. 10: Austausch des Abtriebszahnrad beim geschlossenen Flachabtrieb



VORSICHT!

Beschädigung des Flachabtriebs durch ein falsch eingesetztes Abtriebszahnrad!

Wenn das Abtriebszahnrad falsch herum eingesetzt wird, kann der Flachabtrieb beschädigt werden.

Deshalb:

- Vor Entnahme des Abtriebszahnrad die Orientierung beachten (oben | unten) und mit dem Austausch-Abtriebszahnrad abgleichen.

4. Abtriebszahnrad entnehmen.
5. Neues Abtriebszahnrad in entsprechender Orientierung einsetzen und Gleitlagerflächen schmieren
6. Gehäuse wieder zusammensetzen und bei Flachabtrieben mit Gegenhalter den Gegenhalter wieder einsetzen.

7. Alle Gehäuseschrauben festdrehen.
8. Funktionsprüfung durch Drehen des Antriebszahnrad per Hand durchführen. Wenn der Flachabtrieb nicht leichtgängig dreht, Gehäuse erneut öffnen und richtigen Sitz aller Komponenten prüfen.
9. Flachabtrieb nachschmieren (siehe Kapitel „8.3.1 Flachabtrieb nachschmieren“).

8.3.3 Abtriebszahnrad austauschen (offene Flachabtriebe)

- Ausführung durch Fachpersonal oder den Hersteller

Benötigtes Werkzeug

- Torx-Schlüsselsatz
- Splintentreiber
- Hammer



VORSICHT!

Fehlerhafte Funktion durch falsche Getriebebestellung!

Durch eine falsche Getriebebestellung bei der Wartung kann der Flachabtrieb nicht mehr in die Nullstellung gebracht werden.

Deshalb:

- Flachabtrieb vor Beginn der Arbeiten in Nullstellung bringen.
- Die Getriebebestellung während der Arbeiten nicht verändern.

1. Den offenen Flachabtrieb, falls nötig, durch Rücklauf (Umkehr der Drehrichtung) in Nullstellung bringen.

2. Alle Gehäuseschrauben auf der Ober- und Unterseite des Flachabtriebgehäuses lösen.



VORSICHT!

Beschädigung des Flachabtriebs durch unsachgemäße Demontage des Gehäuses!

Durch unsachgemäße Demontage des Flachabtriebs kann der Flachabtrieb beschädigt werden. Deshalb:

- Darauf achten, dass das Getriebe vollständig in einer Gehäusehälfte verbleibt.
- Das Gehäuse nicht mit einem Schraubendreher aufhebeln.
- Das Gehäuse nicht verkanten.

3. Den Flachabtrieb auf einer dicken, weichen Oberfläche (Tuch, Schaumstoff) ablegen und das Gehäuse abnehmen. Gegebenenfalls mit einem Hammer und einem Splintentreiber vorsichtig auf nach außen geführte Achsen schlagen. (siehe Abb. 11 | Pfeile)

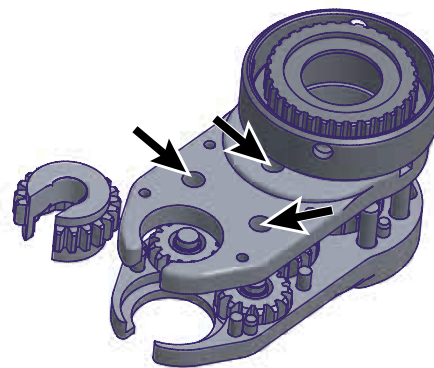


Abb. 11: Austausch des Abtriebszahnrad beim offenen Flachabtrieb



VORSICHT!

Beschädigung des Flachabtriebs durch ein falsch eingesetztes Abtriebszahnrad!

Wenn das Abtriebszahnrad falsch herum eingesetzt wird, kann der Flachabtrieb beschädigt werden.

Deshalb:

- Vor Entnahme des Abtriebszahnrad die Orientierung beachten (oben | unten) und mit dem Austausch-Abtriebszahnrad abgleichen.

4. Abtriebszahnrad entnehmen.
5. Neues Abtriebszahnrad in entsprechender Orientierung so einsetzen, dass die Öffnung exakt mit der Gehäuseöffnung fluchtet.
6. Gehäuse wieder zusammensetzen und alle Gehäuseschrauben festdrehen.

7. Funktionsprüfung durch Drehen des Antriebszahnrad per Hand durchführen. Wenn der Flachabtrieb nicht leichtgängig dreht, Gehäuse erneut öffnen und richtigen Sitz aller Komponenten prüfen.
8. Flachabtrieb nachschmieren (siehe Kapitel „8.3.1 Flachabtrieb nachschmieren“).

8.3.4 Getriebeverschleißteile wechseln

Bei Verschleißerscheinungen des Getriebes, die nicht das Abtriebszahnrad betreffen, den Hersteller kontaktieren. Kontaktdaten siehe Seite 2.

8.4 Maßnahmen nach erfolgter Wartung

Nach Beendigung der Wartungsarbeiten vor dem Einschalten die folgenden Schritte durchführen:

1. Alle zuvor gelösten Schraubenverbindungen auf festen Sitz überprüfen.
2. Sicherstellen, dass alle verwendeten Werkzeuge, Materialien und sonstige Ausrüstungen aus dem Arbeitsbereich entfernt wurden.
3. Arbeitsbereich säubern und eventuell ausgetretene Stoffe wie z. B. Flüssigkeiten, Verarbeitungsmaterial oder Ähnliches entfernen.

9. Störungen

Im folgenden Kapitel sind mögliche Ursachen für Störungen und die Arbeiten zur ihrer Beseitigung beschrieben.

Bei vermehrt auftretenden Störungen die Wartungsintervalle entsprechend der tatsächlichen Belastung verkürzen.

Bei Störungen, die durch die nachfolgenden Hinweise nicht zu beheben sind, den Hersteller kontaktieren. Kontaktdaten siehe Seite 2.

9.1 Sicherheit

Personal

Einige der hier beschriebenen Arbeiten zur Störungsbeseitigung können, soweit nicht anders gekennzeichnet, durch den Bediener ausgeführt werden. Umfangreichere Arbeiten dürfen nur von speziell ausgebildetem Fachpersonal oder ausschließlich durch den Hersteller ausgeführt werden (vgl. Kapitel „9.2 Störungstabelle“).

Bewegte Bauteile



WARNUNG!

Verletzungsgefahr durch bewegte Bauteile!

Rotierende und | oder linear bewegte Bauteile können schwere Verletzungen verursachen.

Deshalb:

- Während des Betriebs nicht in bewegte Bauteile eingreifen oder an bewegten Bauteilen hantieren.
- Gehäuse im Betrieb nicht öffnen.
- Nachlaufzeit beachten:
Vor dem Öffnen des Gehäuses sicherstellen, dass sich keine Teile mehr bewegen.
- Eng anliegende Arbeitsschutzkleidung tragen.

Unsachgemäße Störungsbeseitigung



WARNUNG!

Verletzungsgefahr durch unsachgemäß ausgeführte Arbeiten zur Störungsbeseitigung!

Unsachgemäße Störungsbeseitigung kann zu schweren Verletzungen oder Sachschäden führen.

Deshalb:

- Vor Beginn der Arbeiten für ausreichende Montagefreiheit sorgen.
- Auf Ordnung und Sauberkeit am Montageplatz achten! Lose aufeinander- oder umherliegende Bauteile und Werkzeuge sind Unfallquellen.
- Wenn Bauteile entfernt wurden, auf richtige Montage achten, alle Befestigungselemente wieder einbauen und Schrauben-Anzugsdrehmomente einhalten.

Versehentliche Inbetriebnahme



VORSICHT!

Verletzungsgefahr durch unbeabsichtigtes Ingangsetzen!

Ein versehentliches Ingangsetzen des Flachabtriebs während Arbeiten zur Störungsbeseitigung kann zu Verletzungen führen.

Deshalb:

- Vor Beginn der Arbeiten Energieversorgung abschalten und gegen Wiedereinschalten sichern.
- Arbeiten nur im Stillstand ausführen.
- Flachabtrieb ggf. vom Antrieb demontieren.

Störungen

Heiße Oberflächen



VORSICHT!

Verbrennungsgefahr durch heiße Oberflächen!

Kontakt mit heißen Bauteilen kann Verbrennungen verursachen.

Deshalb:

- Vor allen Arbeiten sicherstellen, dass alle Bauteile auf Umgebungstemperatur abgekühlt sind.

9.2 Störungstabelle

Störung	Mögliche Ursache	Fehlerbehebung	Behebung durch
Flachabtrieb verursacht Geräusche, dreht schwergängig oder ist heiß	Getriebe läuft trocken	Flachabtrieb nachschmieren	Bediener
	Fremdkörper im Getriebe	Fremdkörper entfernen	Fachpersonal Hersteller

Störungen

Störung	Mögliche Ursache	Fehlerbehebung	Behebung durch
Flachabtrieb sitzt nicht spielfrei auf	Abtriebszahnrad verschlissen	Abtriebszahnrad austauschen	Fachpersonal Hersteller
	Flachabtrieb falsch aufgesetzt	Flachabtrieb spiel- verkanntungsfrei aufsetzen	Bediener
	Falsches Abtriebsprofil für gewünschte Verschraubung	Abtriebszahnrad austauschen	Fachpersonal Hersteller
Gegenhalter klemmt	Gegenhalter verdreht	Gegenhalter reinigen	Fachpersonal Hersteller
Bit rutscht durch	Bit abgenutzt	Bit wechseln (siehe Kapitel 7.3)	Bediener

9.3 Arbeiten zur Störungsbehebung

9.3.1 Flachabtrieb nachschmieren

Das Schmieren des Flachabtriebs ist in Kapitel „8.3.1 Flachabtrieb nachschmieren“ beschrieben.

9.3.2 Fremdkörper entfernen

- Ausführung durch Fachpersonal oder den Hersteller

Störungen

Benötigtes Werkzeug

- Torx-Schlüsselsatz
- Splintentreiber
- Hammer

Störungsbehebung

1. Alle Gehäuseschrauben auf der Ober- und Unterseite des Flachabtriebgehäuses lösen.



VORSICHT!

Beschädigung des Flachabtriebs durch unsachgemäße Demontage des Gehäuses!

Durch unsachgemäße Demontage des Flachabtriebs kann der Flachabtrieb beschädigt werden. Deshalb:

- Darauf achten, dass das Getriebe vollständig in einer Gehäuserhälfte verbleibt.
- Das Gehäuse nicht mit einem Schraubendreher aufhebeln.
- Das Gehäuse nicht verkanten.

2. Bei Flachabtrieben mit Gegenhalter den Gegenhalter nach oben herausziehen.



HINWEIS!

Wenn der Gegenhalter nicht leicht vom Flachabtrieb getrennt werden kann, einen Schraubendreher an der Kopfseite zwischen Gegenhalter und Oberseite des Flachabtriebgehäuses ansetzen und den Gegenhalter vorsichtig heraus hebeln.

Störungen

3. Den Flachabtrieb auf einer dicken, weichen Oberfläche (Tuch, Schaumstoff) ablegen und das Gehäuse abnehmen. Gegebenenfalls mit einem Hammer und einem Splintentreiber vorsichtig auf nach außen geführte Achsen schlagen (siehe Abb. 12 | Pfeile).

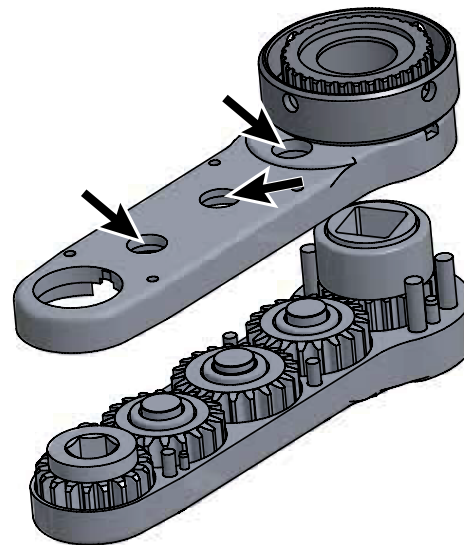


Abb. 12: Flachabtrieb öffnen

4. Fremdkörper im Getriebe ausfindig machen und entfernen.
5. Gehäuse wieder zusammensetzen und bei Flachabtrieben mit Gegenhalter den Gegenhalter wieder einsetzen.
6. Alle Gehäuseschrauben festdrehen.

7. Flachantrieb nachschmieren (siehe Kapitel „8.3.1 Flachantrieb nachschmieren“).

9.3.3 Abtriebszahnrad austauschen

Der Wechsel des Abtriebszahnrad ist in den Kapiteln „8.3.2 Abtriebszahnrad austauschen (geschlossene Flachantriebe)“ und „8.3.3 Abtriebszahnrad austauschen (offene Flachantriebe)“ beschrieben.

10. Demontage

Nachdem das Gebrauchsende erreicht ist, muss das Werkzeug demontiert und einer umweltgerechten Entsorgung zugeführt werden.

10.1 Sicherheit

Personal

Die Demontage darf nur von speziell ausgebildetem Fachpersonal ausgeführt werden.

10.2 Demontageabfolge

Zur Aussonderung Werkzeug reinigen und unter Beachtung geltender Arbeitsschutz- und Umweltschutzvorschriften zerlegen.

1. Adapter vom Antrieb lösen.
2. Adapter vom Flachantrieb lösen.
3. Bei Flachantrieben mit Gegenhalter den Gegenhalter demontieren.
4. Gehäuse des Flachantriebs öffnen.

10.3 Entsorgung

Sofern keine Rücknahme- oder Entsorgungsvereinbarung getroffen wurde, zerlegte Bestandteile der Wiederverwertung zuführen:

- Metalle verschrotten.
- Kunststoffelemente zum Recycling geben.
- Übrige Komponenten nach Materialbeschaffenheit sortiert entsorgen.



VORSICHT!

Umweltschäden bei falscher Entsorgung!

Schmier- und andere Hilfsstoffe gehören zum Sondermüll und können bei falscher Entsorgung die Umwelt schädigen.

Deshalb:

- Schmier- und andere Hilfsstoffe nur von zugelassenen Fachbetrieben entsorgen lassen!

Die örtliche Kommunalbehörde oder spezielle Entsorgungsfachbetriebe geben Auskunft zur umweltgerechten Entsorgung.

11. Anhang

– Einbauerklärung

Anhang

Einbauerklärung

im Sinne der Maschinenrichtlinie 2006 | 42 | EG Anhang II 1B

Hersteller

Johannes Lübbering GmbH | Industriestraße 4
33442 Herzebrock-Clarholz | Deutschland

Bevollmächtigter

für die Zusammenstellung der speziellen technischen Unterlagen:
Oliver Nienaber | Johannes Lübbering GmbH
Industriestraße 4 | 33442 Herzebrock-Clarholz | Deutschland

Produkt

Bezeichnung: Flachabtrieb | Winkelkopf
Typ: Basic-Line | In-Line | Special-Line | Multi-Line | Aero-Line | Vario-Line
Artikelnummer: 8.....: oder 9.....: (8-stellig)
Seriennummer: 832... bis 899999 (6-stellig)

Der Hersteller erklärt, dass das o. g. Produkt eine unvollständige Maschine im Sinne der Maschinenrichtlinie ist. Das Produkt ist ausschließlich zum Einbau in eine Maschine oder unvollständige Maschine vorgesehen und entspricht daher noch nicht allen Anforderungen der Maschinenrichtlinie.


Folgende grundlegende Anforderungen der Maschinenrichtlinie 2006 | 42 | EG wurden angewandt:

1.1.2 | 1.1.3 | 1.1.5 | 1.1.6 | 1.3.2 | 1.3.3 | 1.3.4 | 1.3.5 | 1.3.6 | 1.3.7
1.5.4 | 1.6.1 | 1.6.4 | 1.7.1 | 1.7.1.1 | 1.7.2 | 1.7.4 | 1.7.4.1 | 1.7.4.2

Die speziellen technischen Unterlagen gemäß Anhang VII Teil B wurden erstellt. Der o. g. Bevollmächtigte verpflichtet sich, die speziellen Unterlagen zum Produkt auf begründetes Verlangen an die einzelstaatlichen Stellen zu übermitteln. Die Übermittlung erfolgt postalisch in Papierform oder auf elektronischem Datenträger.

Die Inbetriebnahme des Produkts ist solange untersagt, bis festgestellt wurde, dass die Maschine, in die das o. g. Produkt eingebaut wird, allen grundlegenden Anforderungen der Maschinenrichtlinie entspricht.

Herzebrock-Clarholz | Januar 2010
Ort | Datum


Achim Lübbering

Geschäftsleitung
Funktion

■ Johannes Lübbering GmbH
Industriestraße 4
33442 Herzebrock-Clarholz
Germany

Fon: +49 (52 45) 83 09-371
Fax: +49 (52 45) 83 09-250
info@luebbering.de
www.luebbering.de

