

PowerBird® Pro



PowerBird® Pro – Das Multitalent der Pro-Serie. Er vereint außergewöhnliche Schnelligkeit mit großer Kraft!

PowerBird® Pro

mit Schiebe-Akku 18,0 Volt / 2,1 Ah und Ladegerät* im Kunststoff-Koffer

Art.-Nr. 145 0810

PowerBird® Pro

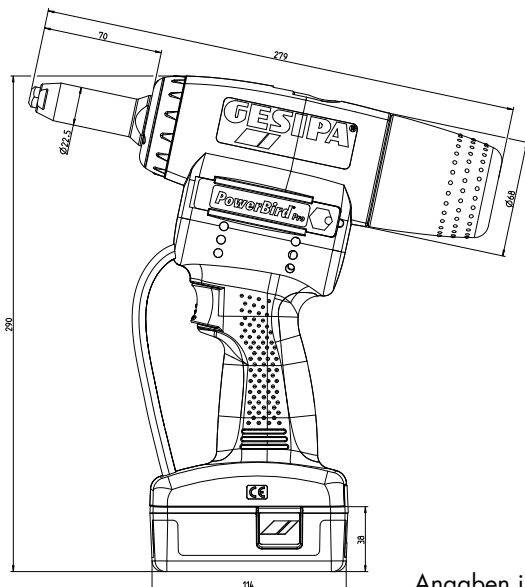
mit zwei Schiebe-Akkus 18,0 Volt / 2,1 Ah und Ladegerät* im Kunststoff-Koffer

Art.-Nr. 145 0814

* Standardmäßige Lieferung mit Eurostecker (Weitere Ausführungen auf Anfrage)

Stark und schnell

Der PowerBird® Pro verstärkt die neuen Pro-Serie. Mit einer Setzkraft von 15.000 N und dem bewährten bürstenlosen Motor ist der PowerBird® Pro sowohl stark als auch schnell und setzt Blindniete bis \varnothing 6,4 mm aller Werkstoffe. Durch die optionale Autoreverse-Funktion wird der Zugvorgang zusätzlich verkürzt und der PowerBird® Pro ist sofort wieder arbeitsbereit. Für das Setzen besonders langer Niete wurde der Gerätehub deutlich auf 25 mm erhöht.



Angaben in mm

NEW



Noch schneller, fast kein Verschleiß

Da keine verschleißanfälligen Bürsten verwendet werden, ist der Motor des PowerBird® Pro extrem langlebig, fast verschleißfrei und gewährleistet zuverlässig schnellste Setzfrequenzen.

Bewährt und ergonomisch

Der PowerBird® Pro ist ebenfalls mit dem bereits tausendfach bewährten und verschleißarmen Futterbackensystem, sowie dem ergonomischen Design der TAURUS®-Baureihe, ausgestattet.

Der Variable

Blindniete ab \varnothing 4,8 mm Stahl bis \varnothing 6,4 mm aller Werkstoffe, bis \varnothing 8 mm Alu, außer G-Bulb \varnothing 6,4 mm. BULB-TITE®-Blindniete bis \varnothing 7,7 mm aller Werkstoffe. MEGA GRIP®-Blindniete bis \varnothing 6,4 mm aller Werkstoffe.

Bitte beachten Sie die Verwendung der korrekten Druckbuchse gemäß der Betriebsanleitung!