

1/4" 3/8"

Impulsschrauber ohne Abschaltung



1/4" Sechskant



RRI-50RA



RRI-60RA



RRI-70RA

Typ	Antrieb	Schraub- Ø mm	Drehzahl Min ⁻¹	Drehmoment Nm*	Luft- verbrauch l/Sek.	Gewicht kg	Anschluss- gewinde	Schlauch- Ø mm	Geräusch- pegel dB(A)
RRI-50RA	1/4" 6K	6-8	4.300	9,5- 16	4,8	1,2	PT 1/4"	6,5	80
RRI-60RA	1/4" 6K	8	4.700	15-22	6,2	1,3	PT 1/4"	8	80
RRI-70RA	1/4" 6K	8	4.500	20-29	6,2	1,4	PT 1/4"	8	80

3/8" Vierkant



RRI-50R



RRI-60R



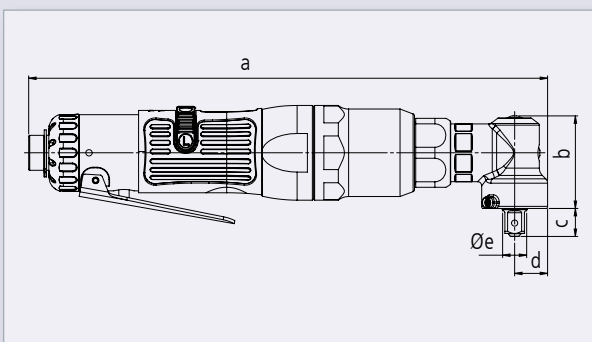
RRI-70R



RRI-70RG
RRI-70RH

Typ	Antrieb	Schraub- Ø mm	Drehzahl Min ⁻¹	Drehmoment Nm*	Luft- verbrauch l/Sek.	Gewicht kg	Anschluss- gewinde	Schlauch- Ø mm	Geräusch- pegel dB(A)
RRI-50R	3/8" 4K	6-8	4.300	10,5- 17	4,8	1,2	PT 1/4"	6,5	80
RRI-60R	3/8" 4K	8	4.700	16-24	6,2	1,3	PT 1/4"	8	80
RRI-70R	3/8" 4K	8-10	4.500	22-31	6,2	1,4	PT 1/4"	8	80
RRI-70RG	3/8" 4K	10	2.000	34-50	6,2	1,6	PT 1/4"	8	82
RRI-70RH	1/2" 4K	8-12	2.200	46-60	6,2	1,6	PT 1/4"	8	82

Abmessungen



Typ	a mm	b mm	c mm	d mm	e mm
RRI-50RA	253	45	16	16	Ø11
RRI-60RA	264	45	16	16	Ø11
RRI-70RA	272	45	16	16	Ø11
RRI-50R	253	45	14	16	Ø12
RRI-60R	264	45	14	16	Ø12
RRI-70R	272	45	14	16	Ø12
RRI-70RG	281	47	14	21	Ø16
RRI-70RH	281	47	21	21	Ø16