

1/4" 3/8" 1/2"

Impulsschrauber mit Abschaltung



1/4" Sechskant



RRI-50RTA



RRI-60RTA



RRI-70RTA

Typ	Antrieb	Schraub- Ø mm	Drehzahl Min ⁻¹	Drehmoment Nm*	Luft- verbrauch l/Sek.	Gewicht kg	Anschluss- gewinde	Schlauch- Ø mm	Geräusch- pegel dB(A)
RRI-50RTA	1/4" 6K	6-8	4.300	9,5- 16	4,8	1,2	PT 1/4"	6,5	80
RRI-60RTA	1/4" 6K	8	4.700	15-22	6,2	1,3	PT 1/4"	8	80
RRI-70RTA	1/4" 6K	8	4.500	20-29	6,2	1,4	PT 1/4"	8	80

3/8" 1/2" Vierkant



RRI-50RT



RRI-60RT



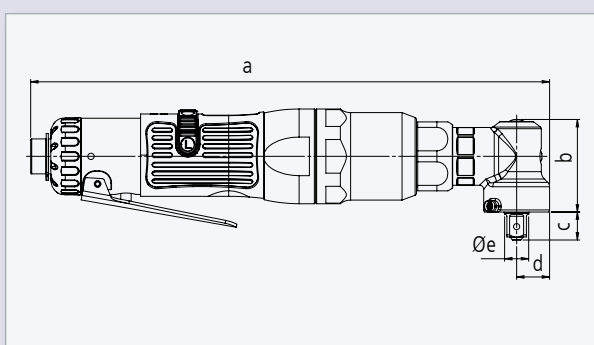
RRI-70RT



RRI-70RGT
RRI-70RHT

Typ	Antrieb	Schraub- Ø mm	Drehzahl Min ⁻¹	Drehmoment Nm*	Luft- verbrauch l/Sek.	Gewicht kg	Anschluss- gewinde	Schlauch- Ø mm	Geräusch- pegel dB(A)
RRI-50RT	3/8" 4K	6-8	4.300	10,5- 17	4,8	1,2	PT 1/4"	6,5	80
RRI-60RT	3/8" 4K	8	4.700	16- 24	6,2	1,3	PT 1/4"	8	80
RRI-70RT	3/8" 4K	8- 10	4.500	22-31	6,2	1,4	PT 1/4"	8	80
RRI-70RGT	3/8" 4K	10	2.000	32-45	6,2	1,6	PT 1/4"	8	82
RRI-70RHT	1/2" 4K	10- 12	2.200	46-60	6,2	1,6	PT 1/4"	8	82

Abmessungen



Typ	a mm	b mm	c mm	d mm	e mm
RRI-50RTA	253	45	16	16	Ø11
RRI-60RTA	264	45	16	16	Ø11
RRI-70RTA	272	45	16	16	Ø11
RRI-50RT	253	45	14	16	Ø12
RRI-60RT	264	45	14	16	Ø12
RRI-70RT	272	45	14	16	Ø12
RRI-70RGT	281	47	14	21	Ø16
RRI-70RHT	281	47	21	21	Ø16