

1/4" 3/8"  
1/2" 3/4"

# Impulsschrauber mit Abschaltung



RRI-30AT  
RRI-40AT · RRI-60AT  
RRI-50AT · RRI-70AT



RRI-30T · RRI-50T  
RRI-40T · RRI-60T



RRI-70T · RRI-100T  
RRI-90T · RRI-130T



RRI-150T

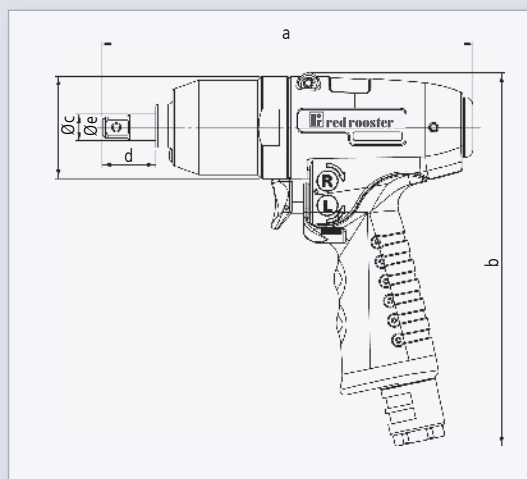
## 1/4" Sechskant

Typ	Antrieb	Schraub- Ø mm	Drehzahl Min <sup>-1</sup>	Drehmoment Nm*	Luft- verbrauch l/Sek.	Gewicht kg	Anschluss- gewinde	Schlauch- Ø mm	Geräusch- pegel dB(A)
RRI-30AT	1/4" 6K	6	4.600	6 - 12,5	3,7	0,89	PT 1/4"	6,5	78
RRI-40AT	1/4" 6K	6-8	4.600	10 - 18	3,7	0,92	PT 1/4"	6,5	78
RRI-50AT	1/4" 6K	8	7.200	16 - 26	5,3	0,92	PT 1/4"	6,5	80
RRI-60AT	1/4" 6K	8	6.200	20 - 30	6,2	1,0	PT 1/4"	8	82
RRI-70AT	1/4" 6K	10	7.200	32 - 47	7	1,35	PT 1/4"	8	82

## 3/8" - 1/2" - 3/4" Vierkant

Typ	Antrieb	Schraub- Ø mm	Drehzahl Min <sup>-1</sup>	Drehmoment Nm*	Luft- verbrauch l/Sek.	Gewicht kg	Anschluss- gewinde	Schlauch- Ø mm	Geräusch- pegel dB(A)
RRI-30T	3/8" 4K	6	4.600	7 - 12,5	3,7	0,89	PT 1/4"	6,5	78
RRI-40T	3/8" 4K	6-8	4.600	11 - 19	3,7	0,92	PT 1/4"	6,5	78
RRI-50T	3/8" 4K	8	7.200	16 - 27	5,3	0,92	PT 1/4"	6,5	80
RRI-60T	3/8" 4K	8 - 10	6.200	22 - 35	6,2	1,0	PT 1/4"	8	82
RRI-70T	3/8" 4K	10	7.200	37 - 57	7	1,35	PT 1/4"	8	82
RRI-90T	1/2" 4K	12	5.400	64 - 90	8,3	1,55	PT 1/4"	8	83
RRI-100T	1/2" 4K	12 - 14	5.300	85 - 120	8,7	1,87	PT 1/4"	8	84
RRI-130T	1/2" 4K	14 - 16	3.600	123 - 148	11,6	2,26	PT 1/4"	11	86
RRI-150T	3/4" 4K	16	3.700	122 - 154	11,6	3,10	PT 1/4"	11	86

## Abmessungen



Typ	a mm	b mm	c mm	d mm	e mm
RRI-30AT	163	168	Ø46	21	Ø17,5
RRI-40AT	170	168	Ø46	27	Ø17,5
RRI-50AT	170	168	Ø46	27	Ø17,5
RRI-60AT	181	168	Ø46	27	Ø17,5
RRI-40T	167	168	Ø46	24	Ø12
RRI-50T	167	168	Ø46	24	Ø12
RRI-60T	178	168	Ø46	24	Ø12
RRI-70T	194	172	Ø53,5	25	Ø12
RRI-90T	200	192	Ø53,5	31	Ø16
RRI-100T	209	195	Ø59	32	Ø16
RRI-130T	216	204	Ø64	31	Ø16
RRI-150T	239	215	Ø72	40	Ø25