

Robert Bosch GmbH
 Power Tools Division
 70745 Leinfelden-Echterdingen
 Germany

www.bosch-pt.com

1 609 92A 0CM (2013.12) O / 312 XXX



1 609 92A 0CM

ANGLE EXACT ION 18 V-LI

8-1100 | 15-500 | 23-380 | 30-290 | 30-300 | 40-220 | 50-210 | 60-120



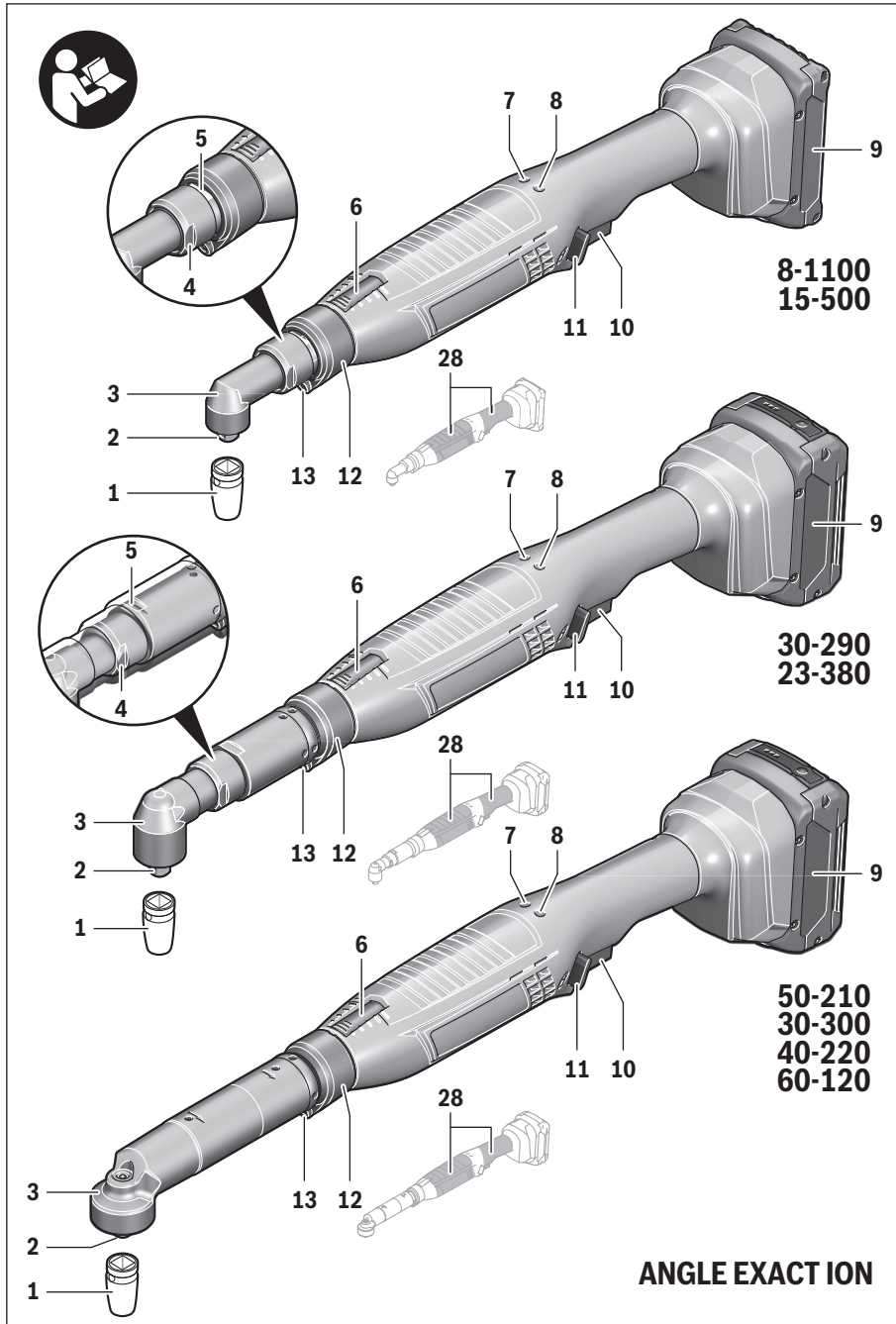
de Originalbetriebsanleitung
en Original instructions
fr Notice originale
es Manual original
pt Manual original
it Istruzioni originali
nl Oorspronkelijke
 gebruiksaanwijzing
da Original brugsanvisning
sv Bruksanvisning i original
no Original driftsinstruks
fi Alkuperäiset ohjeet
el Πρωτότυπο οδηγίων χρήσης
tr Orijinal işletme talimatı
pl Instrukcja oryginalna
cs Původní návod k používání
sk Pôvodný návod na použitie

hu Eredeti használati utasítás
ru Оригинальное руководство
 по эксплуатации
uk Оригінальна інструкція з
 експлуатації
kk Пайдалану нұсқаулығының
 түпнұсқасы
ro Instrucțiuni originale
bg Оригинална инструкция
mk Оригинално упатство за работа
sr Originalno uputstvo za rad
sl Izvirna navodila
hr Originalne upute za rad
et Algupärane kasutusjuhend
lv Instrukcijas oriģinālvalodā
lt Originali instrukcija
ja オリジナル取扱説明書

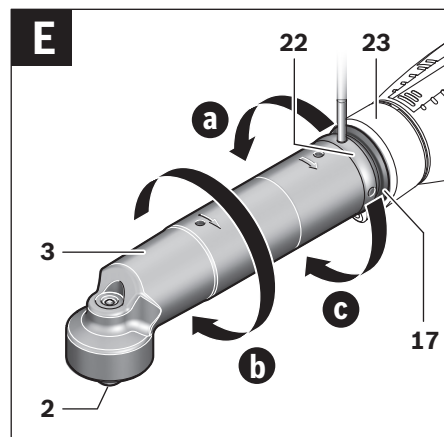
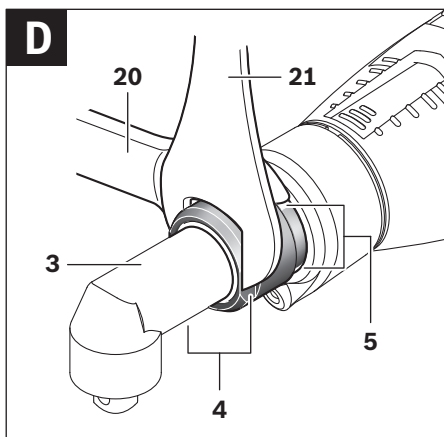
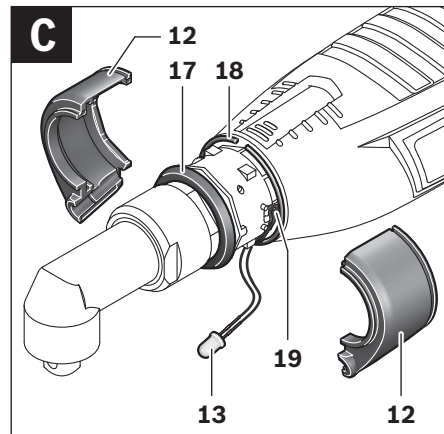
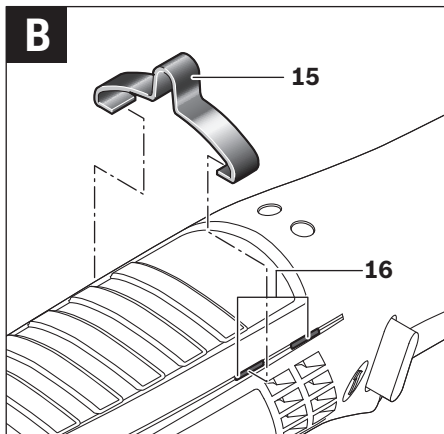
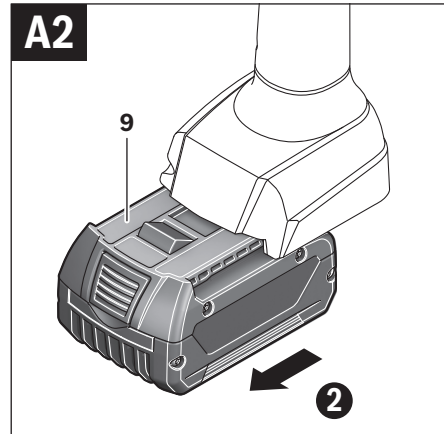
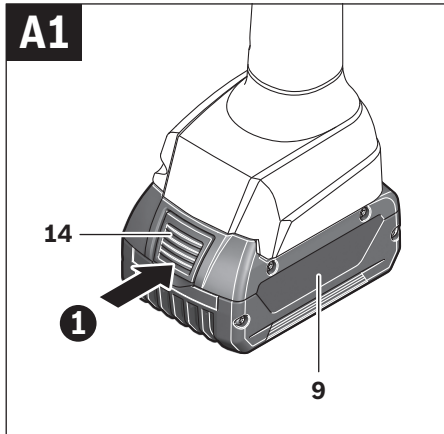
cn 正本使用说明书
tw 原始使用說明書
ko 사용 설명서 원본
th หนังสือคู่มือการใช้งานฉบับต้นแบบ
id Petunjuk-Petunjuk untuk
 Penggunaan Orisinal
vi Bản gốc hướng dẫn sử dụng
ar تعليمات التشغيل الأصلية
fa دفترچه راهنمای اصلی

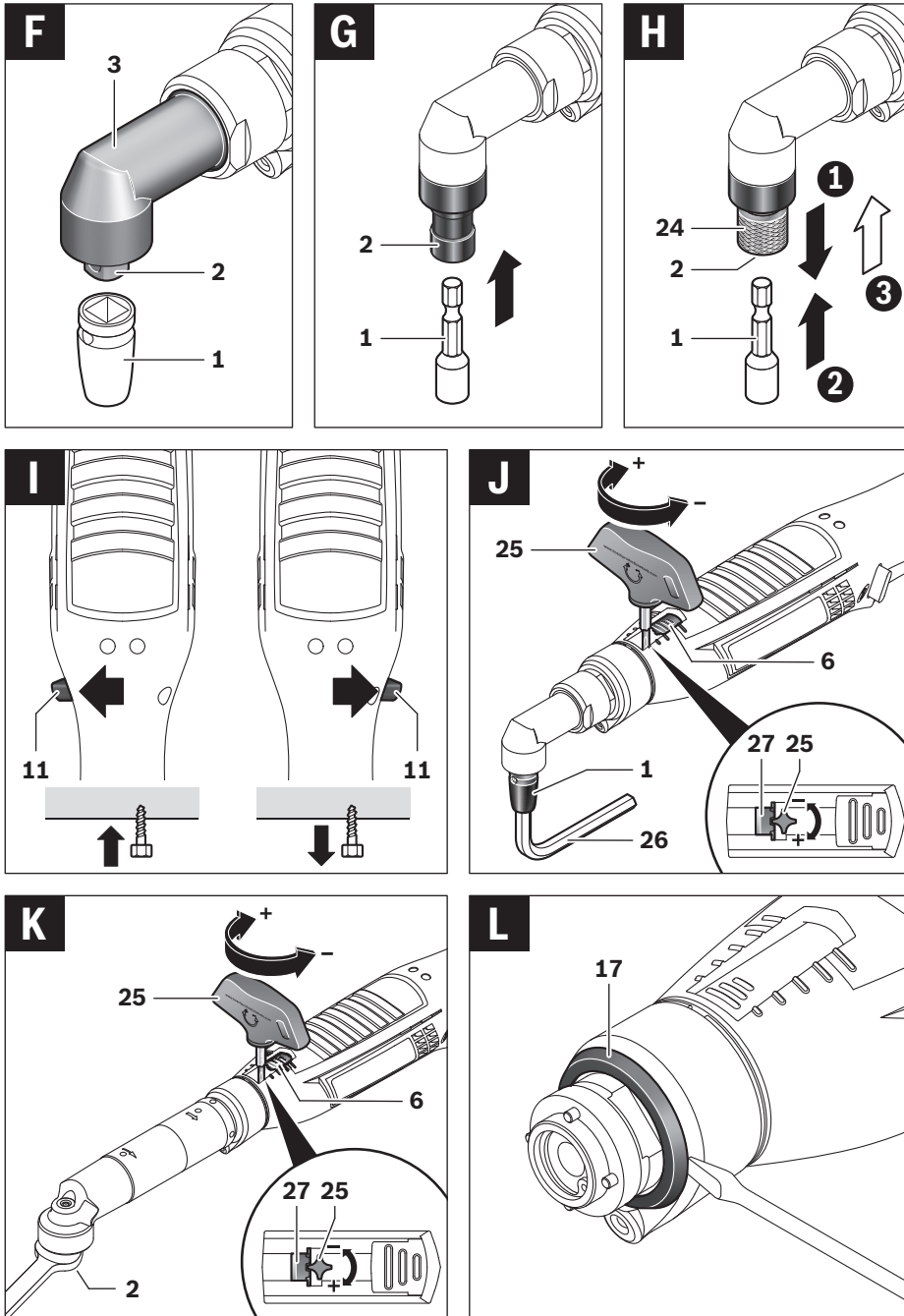


Deutsch.....	Seite	6
English.....	Page	14
Français.....	Page	21
Español.....	Página	29
Português.....	Página	38
Italiano.....	Página	46
Nederlands.....	Página	54
Dansk.....	Side	62
Svenska.....	Sida	70
Norsk.....	Side	77
Suomi.....	Sivu	84
Ελληνικά.....	Σελίδα	91
Türkçe.....	Sayfa	100
Polski.....	Strona	107
Česky.....	Strana	116
Slovensky.....	Strana	123
Magyar.....	Oldal	132
Русский.....	Страница	140
Українська.....	Сторінка	149
Қазақша.....	Бет	158
Română.....	Pagina	166
Български.....	Страница	174
Македонски.....	Страна	183
Srpski.....	Strana	192
Slovensko.....	Stran	199
Hrvatski.....	Stranica	207
Eesti.....	Lehekülg	214
Latviešu.....	Lappuse	222
Lietuviškai.....	Puslapis	230
日本語.....	ページ	238
中文.....	页	247
中文.....	頁	254
한국어.....	페이지	261
ภาษาไทย.....	หน้า	269
Bahasa Indonesia.....	Halaman	277
Tiếng Việt.....	Trang	285
عربي.....	صفحة	302
فارسی.....	صفحه	311



4 |





Deutsch

Sicherheitshinweise

Allgemeine Sicherheitshinweise für Elektrowerkzeuge

⚠ WARNUNG Lesen Sie alle Sicherheitshinweise und Anweisungen. Versäumnisse bei der Einhaltung der Sicherheitshinweise und Anweisungen können elektrischen Schlag, Brand und/oder schwere Verletzungen verursachen.

Bewahren Sie alle Sicherheitshinweise und Anweisungen für die Zukunft auf.

Der in den Sicherheitshinweisen verwendete Begriff „Elektrowerkzeug“ bezieht sich auf netzbetriebene Elektrowerkzeuge (mit Netzkabel) und auf akkubetriebene Elektrowerkzeuge (ohne Netzkabel).

Arbeitsplatzsicherheit

- ▶ **Halten Sie Ihren Arbeitsbereich sauber und gut beleuchtet.** Unordnung oder unbeleuchtete Arbeitsbereiche können zu Unfällen führen.
- ▶ **Arbeiten Sie mit dem Elektrowerkzeug nicht in explosionsgefährdeter Umgebung, in der sich brennbare Flüssigkeiten, Gase oder Stäube befinden.** Elektrowerkzeuge erzeugen Funken, die den Staub oder die Dämpfe entzünden können.
- ▶ **Halten Sie Kinder und andere Personen während der Benutzung des Elektrowerkzeugs fern.** Bei Ablenkung können Sie die Kontrolle über das Gerät verlieren.

Elektrische Sicherheit

- ▶ **Der Anschlussstecker des Elektrowerkzeuges muss in die Steckdose passen. Der Stecker darf in keiner Weise verändert werden. Verwenden Sie keine Adapterstecker gemeinsam mit geschützten Elektrowerkzeugen.** Unveränderte Stecker und passende Steckdosen verringern das Risiko eines elektrischen Schlages.
- ▶ **Vermeiden Sie Körperkontakt mit geerdeten Oberflächen wie von Rohren, Heizungen, Herden und Kühlschränken.** Es besteht ein erhöhtes Risiko durch elektrischen Schlag, wenn Ihr Körper geerdet ist.
- ▶ **Halten Sie Elektrowerkzeuge von Regen oder Nässe fern.** Das Eindringen von Wasser in ein Elektrowerkzeug erhöht das Risiko eines elektrischen Schlages.
- ▶ **Zweckfremden Sie das Kabel nicht, um das Elektrowerkzeug zu tragen, aufzuhängen oder um den Stecker aus der Steckdose zu ziehen. Halten Sie das Kabel fern von Hitze, Öl, scharfen Kanten oder sich bewegenden Geräteteilen.** Beschädigte oder verwickelte Kabel erhöhen das Risiko eines elektrischen Schlages.
- ▶ **Wenn Sie mit einem Elektrowerkzeug im Freien arbeiten, verwenden Sie nur Verlängerungskabel, die auch für den Außenbereich geeignet sind.** Die Anwendung eines für den Außenbereich geeigneten Verlängerungskabels verringert das Risiko eines elektrischen Schlages.

- ▶ **Wenn der Betrieb des Elektrowerkzeuges in feuchter Umgebung nicht vermeidbar ist, verwenden Sie einen Fehlerstromschutzschalter.** Der Einsatz eines Fehlerstromschutzschalters vermindert das Risiko eines elektrischen Schlages.

Sicherheit von Personen

- ▶ **Seien Sie aufmerksam, achten Sie darauf, was Sie tun, und gehen Sie mit Vernunft an die Arbeit mit einem Elektrowerkzeug. Benutzen Sie kein Elektrowerkzeug, wenn Sie müde sind oder unter dem Einfluss von Drogen, Alkohol oder Medikamenten stehen.** Ein Moment der Unachtsamkeit beim Gebrauch des Elektrowerkzeuges kann zu ernsthaften Verletzungen führen.
 - ▶ **Tragen Sie persönliche Schutzausrüstung und immer eine Schutzbrille.** Das Tragen persönlicher Schutzausrüstung, wie Staubmaske, rutschfeste Sicherheitsschuhe, Schutzhelm oder Gehörschutz, je nach Art und Einsatz des Elektrowerkzeuges, verringert das Risiko von Verletzungen.
 - ▶ **Vermeiden Sie eine unbeabsichtigte Inbetriebnahme. Vergewissern Sie sich, dass das Elektrowerkzeug ausgeschaltet ist, bevor Sie es an die Stromversorgung und/oder den Akku anschließen, es aufnehmen oder tragen.** Wenn Sie beim Tragen des Elektrowerkzeuges den Finger am Schalter haben oder das Gerät eingeschaltet an die Stromversorgung anschließen, kann dies zu Unfällen führen.
 - ▶ **Entfernen Sie Einstellwerkzeuge oder Schraubenschlüssel, bevor Sie das Elektrowerkzeug einschalten.** Ein Werkzeug oder Schlüssel, der sich in einem drehenden Geräteteil befindet, kann zu Verletzungen führen.
 - ▶ **Vermeiden Sie eine abnormale Körperhaltung. Sorgen Sie für einen sicheren Stand und halten Sie jederzeit das Gleichgewicht.** Dadurch können Sie das Elektrowerkzeug in unerwarteten Situationen besser kontrollieren.
 - ▶ **Tragen Sie geeignete Kleidung. Tragen Sie keine weite Kleidung oder Schmuck. Halten Sie Haare, Kleidung und Handschuhe fern von sich bewegenden Teilen.** Lockere Kleidung, Schmuck oder lange Haare können von sich bewegenden Teilen erfasst werden.
 - ▶ **Wenn Staubabsaug- und -auffangeinrichtungen montiert werden können, vergewissern Sie sich, dass diese angeschlossen sind und richtig verwendet werden.** Verwendung einer Staubabsaugung kann Gefährdungen durch Staub verringern.
- #### Verwendung und Behandlung des Elektrowerkzeuges
- ▶ **Überlasten Sie das Gerät nicht. Verwenden Sie für Ihre Arbeit das dafür bestimmte Elektrowerkzeug.** Mit dem passenden Elektrowerkzeug arbeiten Sie besser und sicherer im angegebenen Leistungsbereich.
 - ▶ **Benutzen Sie kein Elektrowerkzeug, dessen Schalter defekt ist.** Ein Elektrowerkzeug, das sich nicht mehr ein- oder ausschalten lässt, ist gefährlich und muss repariert werden.
 - ▶ **Ziehen Sie den Stecker aus der Steckdose und/oder entfernen Sie den Akku, bevor Sie Geräteeinstellungen vornehmen, Zubehörteile wechseln oder das Gerät**

weglegen. Diese Vorsichtsmaßnahme verhindert den unbeabsichtigten Start des Elektrowerkzeuges.

- ▶ **Bewahren Sie unbenutzte Elektrowerkzeuge außerhalb der Reichweite von Kindern auf. Lassen Sie Personen das Gerät nicht benutzen, die mit diesem nicht vertraut sind oder diese Anweisungen nicht gelesen haben.** Elektrowerkzeuge sind gefährlich, wenn sie von unerfahrenen Personen benutzt werden.
- ▶ **Pflegen Sie Elektrowerkzeuge mit Sorgfalt. Kontrollieren Sie, ob bewegliche Teile einwandfrei funktionieren und nicht klemmen, ob Teile gebrochen oder so beschädigt sind, dass die Funktion des Elektrowerkzeuges beeinträchtigt ist. Lassen Sie beschädigte Teile vor dem Einsatz des Gerätes reparieren.** Viele Unfälle haben ihre Ursache in schlecht gewarteten Elektrowerkzeugen.
- ▶ **Halten Sie Schneidwerkzeuge scharf und sauber.** Sorgfältig gepflegte Schneidwerkzeuge mit scharfen Schneidkanten verklemmen sich weniger und sind leichter zu führen.
- ▶ **Verwenden Sie Elektrowerkzeug, Zubehör, Einsatzwerkzeuge usw. entsprechend diesen Anweisungen. Berücksichtigen Sie dabei die Arbeitsbedingungen und die auszuführende Tätigkeit.** Der Gebrauch von Elektrowerkzeugen für andere als die vorgesehenen Anwendungen kann zu gefährlichen Situationen führen.

Verwendung und Behandlung des Akkuwerkzeuges

- ▶ **Laden Sie die Akkus nur mit Ladegeräten auf, die vom Hersteller empfohlen werden.** Durch ein Ladegerät, das für eine bestimmte Art von Akkus geeignet ist, besteht Brandgefahr, wenn es mit anderen Akkus verwendet wird.
- ▶ **Verwenden Sie nur die dafür vorgesehenen Akkus in den Elektrowerkzeugen.** Der Gebrauch von anderen Akkus kann zu Verletzungen und Brandgefahr führen.
- ▶ **Halten Sie den nicht benutzten Akku fern von Büroklammern, Münzen, Schlüsseln, Nägeln, Schrauben oder anderen kleinen Metallgegenständen, die eine Überbrückung der Kontakte verursachen könnten.** Ein Kurzschluss zwischen den Akkukontakten kann Verbrennungen oder Feuer zur Folge haben.
- ▶ **Bei falscher Anwendung kann Flüssigkeit aus dem Akku austreten. Vermeiden Sie den Kontakt damit. Bei zufälligem Kontakt mit Wasser abspülen. Wenn die Flüssigkeit in die Augen kommt, nehmen Sie zusätzlich ärztliche Hilfe in Anspruch.** Austretende Akkufflüssigkeit kann zu Hautreizungen oder Verbrennungen führen.

Service

- ▶ **Lassen Sie Ihr Elektrowerkzeug nur von qualifiziertem Fachpersonal und nur mit Original-Ersatzteilen reparieren.** Damit wird sichergestellt, dass die Sicherheit des Elektrowerkzeuges erhalten bleibt.

Sicherheitshinweise für Industrie-Akku-Winkelschrauber

- ▶ **Halten Sie das Gerät an den isolierten Griffflächen, wenn Sie Arbeiten ausführen, bei denen die Schraube verborgene Stromleitungen treffen kann.** Der Kontakt der Schraube mit einer spannungsführenden Leitung kann

auch metallene Geräteteile unter Spannung setzen und zu einem elektrischen Schlag führen.

- ▶ **Verwenden Sie geeignete Suchgeräte, um verborgene Versorgungsleitungen aufzuspüren, oder ziehen Sie die örtliche Versorgungsgesellschaft hinzu.** Kontakt mit Elektroleitungen kann zu Feuer und elektrischem Schlag führen. Beschädigung einer Gasleitung kann zur Explosion führen. Eindringen in eine Wasserleitung verursacht Sachbeschädigung.
- ▶ **Schalten Sie das Elektrowerkzeug sofort aus, wenn das Einsatzwerkzeug blockiert. Seien Sie auf hohe Reaktionsmomente gefasst, die einen Rückschlag verursachen.** Das Einsatzwerkzeug blockiert, wenn:
 - das Elektrowerkzeug überlastet wird oder
 - es im zu bearbeitenden Werkstück verkantet.
- ▶ **Halten Sie das Elektrowerkzeug gut fest.** Beim Festziehen und Lösen von Schrauben können kurzfristig hohe Reaktionsmomente auftreten.
- ▶ **Sichern Sie das Werkstück.** Ein mit Spannvorrichtungen oder Schraubstock festgehaltenes Werkstück ist sicherer gehalten als mit Ihrer Hand.
- ▶ **Warten Sie, bis das Elektrowerkzeug zum Stillstand gekommen ist, bevor Sie es ablegen.** Das Einsatzwerkzeug kann sich verhaken und zum Verlust der Kontrolle über das Elektrowerkzeug führen.

⚠ WARNUNG Der beim Schmirgeln, Sägen, Schleifen, Bohren und ähnlichen Tätigkeiten entstehende Staub kann krebserzeugend, fruchtschädigend oder erbgutverändernd wirken. Einige der in diesen Stäuben enthaltenen Stoffe sind:

- Blei in bleihaltigen Farben und Lacken;
 - kristalline Kieselerde in Ziegeln, Zement und anderen Maurerarbeiten;
 - Arsen und Chromat in chemisch behandeltem Holz.
- Das Risiko einer Erkrankung hängt davon ab, wie oft Sie diesen Stoffen ausgesetzt sind. Um die Gefahr zu reduzieren, sollten Sie nur in gut belüfteten Räumen mit entsprechender Schutzausrüstung arbeiten (z. B. mit speziell konstruierten Atemschutzgeräten, die auch kleinste Staubpartikel herausfiltern).

- ▶ **Bringen Sie vor allen Arbeiten am Elektrowerkzeug (z. B. Wartung, Werkzeugwechsel etc.) sowie bei dessen Transport und Aufbewahrung den Drehrichtungsumschalter in Mittelstellung.** Bei unbeabsichtigtem Betätigen des Ein-/Ausschalters besteht Verletzungsgefahr.
- ▶ **Vermeiden Sie ein versehentliches Einschalten. Vergewissern Sie sich, dass der Ein-/Ausschalter in ausgeschalteter Position ist, bevor Sie einen Akku einsetzen.** Das Tragen des Elektrowerkzeuges mit Ihrem Finger am Ein-/Ausschalter oder das Einsetzen des Akkus in das eingeschaltete Elektrowerkzeug kann zu Unfällen führen.
- ▶ **Verwenden Sie nur einwandfreie, nicht verschlissene Einsatzwerkzeuge.** Defekte Einsatzwerkzeuge können beispielsweise brechen und zu Verletzungen und Sachschäden führen.
- ▶ **Achten Sie beim Einsetzen eines Einsatzwerkzeuges darauf, dass es fest auf der Werkzeugaufnahme sitzt.** Wenn das Einsatzwerkzeug nicht fest mit der Werkzeug-

8 | Deutsch

aufnahme verbunden ist, kann es sich wieder lösen und nicht mehr kontrolliert werden.

- ▶ **Seien Sie beim Eindrehen langer Schrauben vorsichtig, es besteht Abrutschgefahr je nach Schraubenart und verwendetem Einsatzwerkzeug.** Lange Schrauben können häufig nicht so gut kontrolliert werden und es besteht die Gefahr, dass Sie beim Eindrehen abrutschen und sich verletzen.
- ▶ **Achten Sie auf die eingestellte Drehrichtung, bevor Sie das Elektrowerkzeug einschalten.** Wenn Sie beispielsweise eine Schraube lösen wollen und die Drehrichtung ist so eingestellt, dass die Schraube eingedreht wird, kann es zu einer heftigen unkontrollierten Bewegung des Elektrowerkzeugs kommen.
- ▶ **Verwenden Sie das Elektrowerkzeug nicht als Bohrmaschine.** Elektrowerkzeuge mit einer Abschaltkupplung sind nicht zum Bohren geeignet. Die Kupplung kann automatisch und ohne Warnung abschalten.
- ▶ **Öffnen Sie den Akku nicht.** Es besteht die Gefahr eines Kurzschlusses.



Schützen Sie den Akku vor Hitze, z. B. auch vor dauernder Sonneneinstrahlung, Feuer, Wasser und Feuchtigkeit. Es besteht Explosionsgefahr.

- ▶ **Bei Beschädigung und unsachgemäßem Gebrauch des Akkus können Dämpfe austreten. Führen Sie Frischluft zu und suchen Sie bei Beschwerden einen Arzt auf.** Die Dämpfe können die Atemwege reizen.
- ▶ **Verwenden Sie den Akku nur in Verbindung mit Ihrem Bosch Elektrowerkzeug.** Nur so wird der Akku vor gefährlicher Überlastung geschützt.
- ▶ **Verwenden Sie nur original Bosch-Akkus mit der auf dem Typenschild Ihres Elektrowerkzeugs angegebenen Spannung.** Bei Gebrauch anderer Akkus, z. B. Nachahmungen, aufgearbeiteter Akkus oder Fremdfabrikaten, besteht die Gefahr von Verletzungen sowie Sachschäden durch explodierende Akkus.
- ▶ **Durch spitze Gegenstände wie z. B. Nagel oder Schraubenzieher oder durch äußere Kräfteinwirkung kann der Akku beschädigt werden.** Es kann zu einem internen Kurzschluss kommen und der Akku brennen, rauchen, explodieren oder überhitzen.

Produkt- und Leistungsbeschreibung



Lesen Sie alle Sicherheitshinweise und Anweisungen. Versäumnisse bei der Einhaltung der Sicherheitshinweise und Anweisungen können elektrischen Schlag, Brand und/oder schwere Verletzungen verursachen.

Bitte klappen Sie die Aufklappseite mit der Darstellung des Elektrowerkzeugs auf, und lassen Sie diese Seite aufgeklappt, während Sie die Betriebsanleitung lesen.

Bestimmungsgemäßer Gebrauch

Das Elektrowerkzeug ist bestimmt zum Eindrehen und Lösen von Schrauben, Muttern und anderen Gewindeverschlüssen im angegebenen Abmessungs- und Leistungsbereich. Das Elektrowerkzeug ist nicht als Bohrmaschine geeignet.

Das Licht dieses Elektrowerkzeugs ist dazu bestimmt, den direkten Arbeitsbereich des Elektrowerkzeugs zu beleuchten und ist nicht geeignet zur Raumbelichtung im Haushalt.

Abgebildete Komponenten

Die Nummerierung der abgebildeten Komponenten bezieht sich auf die Darstellung des Elektrowerkzeugs auf der Grafikseite.

- 1 Einsatzwerkzeug*
- 2 Werkzeugaufnahme*
- 3 Winkelschraubkopf*
- 4 Schlüsselfläche am Winkelkopfflansch*
- 5 Schlüsselfläche an der Überwurfmutter
- 6 Schieber für Drehmomentvorwahl
- 7 LED-Anzeige Verschraubungen
- 8 Akku-Ladezustandsanzeige
- 9 Akku*
- 10 Ein-/Ausschalter
- 11 Drehrichtungsumschalter
- 12 LED-Halter
- 13 Arbeitslicht
- 14 Akku-Entriegelungstaste*
- 15 Aufhängebügel*
- 16 Befestigungsschlitze für Aufhängebügel
- 17 Markierungsring
- 18 Sprengring
- 19 Hohlraum in der Gehäuseschale
- 20 Gabelschlüssel Schlüsselweite 27 mm*
- 21 Gabelschlüssel Schlüsselweite 22 mm*
- 22 Kontermutter
- 23 Motorgehäuse
- 24 Schnellwechselfutter*
- 25 Einstellwerkzeug
- 26 Innensechskantschlüssel*
- 27 Einstellscheibe
- 28 Handgriff (isolierte Grifffläche)

*Abgebildetes oder beschriebenes Zubehör gehört nicht zum Standard-Lieferumfang. Das vollständige Zubehör finden Sie in unserem Zubehörprogramm.

Geräusch-/Vibrationsinformation

Messwerte für Geräusch ermittelt entsprechend EN 60745. Der A-bewertete Schalldruckpegel des Elektrowerkzeugs beträgt typischerweise 70 dB(A). Unsicherheit K = 3 dB. Der Geräuschpegel beim Arbeiten kann 80 dB(A) überschreiten.

Gehörschutz tragen!

Schwingungsgesamtwerte a_{hv} (Vektorsumme dreier Richtungen) und Unsicherheit K ermittelt entsprechend EN 60745: Schrauben: $a_{hv} < 2,5 \text{ m/s}^2$, K = 1,5 m/s^2 .

Der in diesen Anweisungen angegebene Schwingungspegel ist entsprechend einem in EN 60745 genormten Messverfahren gemessen worden und kann für den Vergleich von Elektrowerkzeugen miteinander verwendet werden. Er eignet sich

auch für eine vorläufige Einschätzung der Schwingungsbelastung. Der angegebene Schwingungspegel repräsentiert die hauptsächlichsten Anwendungen des Elektrowerkzeugs. Wenn allerdings das Elektrowerkzeug für andere Anwendungen, mit unterschiedlichen Zubehören, mit abweichenden Einsatzwerkzeugen oder ungenügender Wartung eingesetzt wird, kann der Schwingungspegel abweichen. Dies kann die Schwingungsbelastung über den gesamten Arbeitszeitraum deutlich erhöhen.

Für eine genaue Abschätzung der Schwingungsbelastung sollten auch die Zeiten berücksichtigt werden, in denen das Gerät abgeschaltet ist oder zwar läuft, aber nicht tatsächlich im Einsatz ist. Dies kann die Schwingungsbelastung über den gesamten Arbeitszeitraum deutlich reduzieren.

Legen Sie zusätzliche Sicherheitsmaßnahmen zum Schutz des Bedieners vor der Wirkung von Schwingungen fest wie zum Beispiel: Wartung von Elektrowerkzeug und Einsatzwerkzeugen, Warmhalten der Hände, Organisation der Arbeitsabläufe.

Technische Daten

Industrie-Akku-Winkelschrauber ANGLE EXACT ION		8-1100	15-500	23-380	30-290
Sachnummer 3 602 D94 600	... 601	... 602	... 607
Nennspannung	V=	18	18	18	18
Drehmoment harter/weicher Schraubfall nach ISO 5393	Nm	2 – 8	2 – 15	10 – 23	10 – 30
Leerlaufdrehzahl n_0	min ⁻¹	550 – 1100	260 – 520	190 – 380	145 – 290
Gewicht entsprechend EPTA-Procedure 01/2003	kg	1,7	1,7	2,2	2,2
Schutzart		IP 20	IP 20	IP 20	IP 20
Akku (nicht im Standard-Lieferumfang)		Li-Ionen	Li-Ionen	Li-Ionen	Li-Ionen
Akku-Pack L (0 602 494 002)		●	●	–	–
Akku-Pack XL (0 602 494 004)		–	–	●	●
Winkelschraubkopf (Standard-Lieferumfang)		–	–	–	–

Industrie-Akku-Winkelschrauber ANGLE EXACT ION		30-300	40-220	50-210	60-120
Sachnummer 3 602 D94 603	... 604	... 605	... 606
Nennspannung	V=	18	18	18	18
Drehmoment harter/weicher Schraubfall nach ISO 5393	Nm	10 – 30	15 – 40	15 – 50	15 – 60
Leerlaufdrehzahl n_0	min ⁻¹	150 – 300	140 – 220	90 – 180	60 – 120
Gewicht entsprechend EPTA-Procedure 01/2003	kg	2,4	2,4	2,4	2,4
Schutzart		IP 20	IP 20	IP 20	IP 20
Akku (nicht im Standard-Lieferumfang)		Li-Ionen	Li-Ionen	Li-Ionen	Li-Ionen
Akku-Pack L (0 602 494 002)		–	–	–	–
Akku-Pack XL (0 602 494 004)		●	●	●	●
Winkelschraubkopf (Standard-Lieferumfang)		■ 3/8"	■ 3/8"	■ 3/8"	■ 3/8"

		Winkelschraubkopf				Gerader Schraubkopf	
		■ 1/4"	■ 3/8"	■ 3/8"	○ 1/4" SWF	○ 1/4" SWF	○ 1/4"
Sachnummer 0 607 453 617	... 453 620	... 451 618	... 453 618	... 453 630	... 453 631
max. Drehmoment harter Schraubfall nach ISO 5393	Nm	20	25	30	20	20	6
Anzugsdrehmoment am Flansch	Nm	20	20	25	20	20	10
Zubehör für ANGLE EXACT ION		15-500	15-500	30-300	15-500	15-500	15-500
Gewicht entsprechend EPTA-Procedure 01/2003	kg	0,2	0,2	0,3	0,2	0,2	0,2



10 | Deutsch

Konformitätserklärung

Wir erklären in alleiniger Verantwortung, dass das unter „Technische Daten“ beschriebene Produkt mit den folgenden Normen oder normativen Dokumenten übereinstimmt: EN 60745 gemäß den Bestimmungen der Richtlinien 2009/125/EG (Verordnung 1194/2012), 2011/65/EU, 2004/108/EG, 2006/42/EG.

Technische Unterlagen (2006/42/EG) bei:
Robert Bosch GmbH, PT/ETM9,
D-70745 Leinfelden-Echterdingen

Henk Becker Helmut Heinzlmann
Executive Vice President Head of Product Certification
Engineering PT/ETM9

ppa.
 i. V. 

Robert Bosch GmbH, Power Tools Division
D-70745 Leinfelden-Echterdingen
Leinfelden, 26.11.2013

Montage

- ▶ **Nehmen Sie vor allen Arbeiten am Elektrowerkzeug den Akku heraus.**

Akku laden

- ▶ **Benutzen Sie nur die von Bosch für dieses Elektrowerkzeug empfohlenen Ladegeräte.** Nur diese Ladegeräte sind auf den bei Ihrem Elektrowerkzeug verwendeten Li-Ionen-Akku abgestimmt.

Hinweis: Der Akku wird teilgeladen ausgeliefert. Um die volle Leistung des Akkus zu gewährleisten, laden Sie vor dem ersten Einsatz den Akku vollständig im Ladegerät auf.

Der Li-Ionen-Akku kann jederzeit aufgeladen werden, ohne die Lebensdauer zu verkürzen. Eine Unterbrechung des Ladevorganges schädigt den Akku nicht.

Der Li-Ionen-Akku ist durch die „Electronic Cell Protection (ECP)“ gegen Tiefentladung geschützt. Bei entladem Akku wird das Elektrowerkzeug durch eine Schutzschaltung abgeschaltet: Das Einsatzwerkzeug bewegt sich nicht mehr.

- ▶ **Drücken Sie nach dem automatischen Abschalten des Elektrowerkzeuges nicht weiter auf den Ein-/Ausschalter.** Der Akku kann beschädigt werden.

Der Akku ist mit einer NTC-Temperaturüberwachung ausgestattet, welche ein Aufladen nur im Temperaturbereich zwischen 0 °C und 45 °C zulässt. Dadurch wird eine hohe Akku-Lebensdauer erreicht.

Beachten Sie die Hinweise zur Entsorgung.

Akku entnehmen (siehe Bilder A1 – A2)

Der Akku **9** verfügt über zwei Verriegelungsstufen, die verhindern sollen, dass der Akku beim unbeabsichtigten Drücken der Akku-Entriegelungstaste **14** herausfällt. Solange der Akku im Elektrowerkzeug eingesetzt ist, wird er durch eine Feder in Position gehalten.

- Zur Entnahme des Akkus **9** drücken Sie die Entriegelungstaste **14** und ziehen den Akku nach vorn aus dem Elektrowerkzeug. **Wenden Sie dabei keine Gewalt an.**

Akku-Ladezustandsanzeige (gelbe LED)

Akku-Ladezustandsanzeige 8	Bedeutung
Blinklicht + akustisches Signal	Akku laden: Es sind nur noch 6 – 8 Verschraubungen möglich.
Dauerlicht	Kapazität reicht nicht mehr für eine neue Verschraubung oder das Elektrowerkzeug wurde überlastet: Das Elektrowerkzeug kann nicht mehr eingeschaltet werden. – Entnehmen Sie den Akku und setzen Sie einen voll geladenen Akku wieder ein.
Blinklicht	Elektrowerkzeug ist überhitzt und außer Betrieb: – Warten Sie, bis das Blinken nach kurzer Zeit automatisch erlischt, bevor Sie das Elektrowerkzeug erneut in Betrieb nehmen.

Betriebs- und Lagerumgebung

Das Elektrowerkzeug ist ausschließlich für den Betrieb an geschlossenen Einsatzorten geeignet.

Für einen einwandfreien Betrieb sollte die zulässige Umgebungstemperatur zwischen 0 °C und +45 °C liegen, bei einer zulässigen relativen Luftfeuchtigkeit zwischen 20 und 95 % frei von Betauung.

Aufhängevorrichtung (siehe Bild B)

Mit dem Aufhängebügel **15** können Sie das Elektrowerkzeug an einer Aufhängevorrichtung befestigen.

- Setzen Sie den Aufhängebügel **15** auf das Elektrowerkzeug auf und lassen Sie ihn in die Schlitze **16** einrasten.
Je nach Schwerpunkt des Elektrowerkzeugs können Sie entweder die vorderen oder hinteren Schlitze verwenden.

- ▶ **Kontrollieren Sie regelmäßig den Zustand des Aufhängebügels und der Haken in der Aufhängevorrichtung.**

Arbeitslicht einstellen (siehe Bild C)

- Drücken Sie den Markierungsring **17** mit einem dünnen Schraubendreherblatt, einem Spachtel oder Ähnlichem ab.
- Schieben Sie den Sprengring **18** mit einer Sprengringzange nach hinten auf die Gehäuseschale.

Die beiden Schalenhälften des LED-Halters **12**, die das Arbeitslicht **13** umschließen, lassen sich nun in jede gewünschte Position bringen.

- Achten Sie darauf, das Kabel am Arbeitslicht nicht zu beschädigen und schieben Sie es, ohne es zu knicken, in den dafür vorgesehenen Hohlraum **19** in der Gehäuseschale.
- Umschließen Sie das Arbeitslicht **13** wieder mit den beiden Gehäuseschalen des LED-Halters **12**.
- Drücken Sie den Sprengring **18** und den Markierungsring **17** wieder zurück in die ursprüngliche Position.

Montage des Winkelschraubkopfes (siehe Bild D)

Gültig für folgende Typen: ANGLE EXACT ION
8-1100 | 15-500 | 23-380 | 30-290

Bei diesen Industrie-Akku-Winkelschraubern muss zuerst ein passender Winkelschraubkopf (siehe „Winkelschraubkopf“, Seite 9) montiert werden.

- Halten Sie das Elektrowerkzeug mit dem Gabelschlüssel **21** an der Schlüssel­fläche **4** des Winkelkopfflansches fest.

► Gerät nie an den Gehäuseschalen einspannen!

- Setzen Sie den Winkelschraubkopf **3** in der gewünschten Position auf den Flansch auf, und drehen Sie mit dem Gabelschlüssel **20** an der Schlüssel­fläche **5** die Überwurfmutter fest.
Dabei mit dem Gabelschlüssel **21** am Winkelkopfflansch gegenhalten.

Verstellen des Winkelschraubkopfes

Sie können den Winkelschraubkopf **3** in insgesamt acht Positionen verstellen.

- Halten Sie das Elektrowerkzeug mit dem Gabelschlüssel **21** an der Schlüssel­fläche **4** des Winkelkopfflansches fest.

► Gerät nie an den Gehäuseschalen einspannen!

- Lösen Sie mit dem Gabelschlüssel **20** an der Schlüssel­fläche **5** die Überwurfmutter. Verstellen Sie den Winkelschraubkopf **3** um jeweils 45° in die gewünschte Position, und drehen Sie mit dem Gabelschlüssel **20** an der Schlüssel­fläche **5** die Überwurfmutter wieder fest.
Dabei mit dem Gabelschlüssel **21** am Winkelkopfflansch gegenhalten.

Verstellen und Entfernen des Winkelschraubkopfes (siehe Bild E)

Gültig für folgende Typen: ANGLE EXACT ION
30-300 | 40-220 | 50-210 | 60-120

Der Winkelschraubkopf **3** mit Werkzeugaufnahme **2** ist stufenlos um 360° verstellbar.

- Lösen Sie die Kontermutter **22**, indem Sie mit einem geeigneten Werkzeug in eine Öffnung der Kontermutter einhaken und in Pfeilrichtung **a** (Linksgewinde) drehen.
- Fixieren Sie den Winkelschraubkopf **3** in dieser Position, indem Sie die Kontermutter **22** in Pfeilrichtung **c** gegen den Winkelschraubkopf drehen. Ziehen Sie die Kontermutter **22** mit einem Anzugsmoment von max. 50 Nm wieder fest.
- Drehen Sie den Winkelschraubkopf **3** in Pfeilrichtung **b**, bis der gewünschte Arbeitswinkel erreicht ist, jedoch höchstens einmal um 360°.

Der Winkelschraubkopf **3** kann auch komplett entfernt werden, wenn Sie den Markierungsring **17** durch einen andersfarbigen Markierungsring austauschen wollen oder wenn Sie das Arbeitslicht verstellen wollen. Verstellen Sie zuerst das Arbeitslicht in die gewünschte Position (siehe „Arbeitslicht einstellen“, Seite 10), bevor Sie den Winkelschraubkopf verstellen.

- Lösen Sie die Kontermutter **22**, indem Sie mit einem geeigneten Werkzeug in eine Öffnung der Kontermutter einhaken und in Pfeilrichtung **a** (Linksgewinde) drehen.

Drehen Sie den Winkelschraubkopf **3** in Pfeilrichtung **b**, bis Sie ihn entfernen können.
Drehen Sie die Kontermutter **22** in Pfeilrichtung **a** vom Motorgehäuse **23**.

Nun können Sie den Markierungsring austauschen oder das Arbeitslicht verstellen.

- Drehen Sie die Kontermutter **22** in Pfeilrichtung **c** auf das Motorgehäuse **23** und schrauben Sie den Winkelschraubkopf gegen die Pfeilrichtung **b** wieder auf.
- Fixieren Sie den Winkelschraubkopf, indem Sie die Kontermutter **22** in Pfeilrichtung **c** drehen.
- Ziehen Sie die Kontermutter **22** mit einem Anzugsmoment von ca. 50 Nm wieder fest.

Elektrowerkzeug konfigurieren

Mit Hilfe der Software *BOSCH EXACT Configurator* können am Elektrowerkzeug verschiedene Einstellungen (z. B. Drehzahl, Schraubstufen, Wiederholschutz) konfiguriert werden. Dazu muss das Elektrowerkzeug über die USB-Schnittstelle mit dem PC verbunden werden.

Hinweis: Beachten Sie dazu alle Sicherheitshinweise und Anweisungen der Software-Betriebsanleitung.

Werkzeugwechsel beim Schraubkopf mit Außenvierkant (siehe Bild F)

Einsatzwerkzeug einsetzen

- Drücken Sie den Stift am Vierkant der Werkzeugaufnahme **2**, z. B. mit Hilfe eines schmalen Schraubendrehers, nach innen und schieben Sie das Einsatzwerkzeug **1** über den Vierkant. Achten Sie darauf, dass der Stift in die Aussparung des Einsatzwerkzeugs einrastet.

Einsatzwerkzeug entnehmen

- Drücken Sie den Stift in der Aussparung des Einsatzwerkzeugs **1** nach innen, und ziehen Sie das Einsatzwerkzeug von der Werkzeugaufnahme **2**.

Werkzeugwechsel beim Schraubkopf mit Innensechskant (siehe Bild G)

Einsatzwerkzeug einsetzen

- Stecken Sie das Einsatzwerkzeug **1** in den Innensechskant der Werkzeugaufnahme **2**, bis es spürbar einrastet.

Einsatzwerkzeug entnehmen

- Ziehen Sie das Einsatzwerkzeug **1** von der Werkzeugaufnahme **2**, notfalls mit Hilfe einer Zange.

Werkzeugwechsel beim Schraubkopf mit Schnellwechselfutter (siehe Bild H)

Einsatzwerkzeug einsetzen

Verwenden Sie nur Einsatzwerkzeuge mit passendem Einsteckende (1/4"-Sechskant).

- Ziehen Sie die Hülse des Schnellwechselfutters **24** nach vorn.
- Stecken Sie das Einsatzwerkzeug **1** in die Werkzeugaufnahme **2** und lassen Sie das Schnellwechselfutter wieder los.

12 | Deutsch

Einsatzwerkzeug entnehmen

- Ziehen Sie die Hülse des Schnellwechselfutters **24** nach vorn.
- Nehmen Sie das Einsatzwerkzeug **1** aus der Werkzeugaufnahme **2** und lassen Sie das Schnellwechselfutter wieder los.

Betrieb

- ▶ **Nehmen Sie vor allen Arbeiten am Elektrowerkzeug den Akku heraus.**

Inbetriebnahme

Wenn Sie das Elektrowerkzeug starten wollen, sollten Sie zunächst die Drehrichtung mit dem Drehrichtungsumschalter **11** einstellen: Das Elektrowerkzeug startet nur, wenn der Drehrichtungsumschalter **11** nicht in der Mitte steht (Einschaltsperr).

Drehrichtung einstellen (siehe Bild I)

- **Rechtslauf:** Zum Eindrehen von Schrauben drücken Sie den Drehrichtungsumschalter **11** nach links bis zum Anschlag durch.
- **Linkslauf:** Zum Lösen bzw. Herausdrehen von Schrauben drücken Sie den Drehrichtungsumschalter **11** nach rechts bis zum Anschlag durch.

Arbeitslicht einschalten

Das Arbeitslicht **13** ermöglicht das Ausleuchten der Schraubstelle bei ungünstigen Lichtverhältnissen. Sie schalten das Arbeitslicht **13** durch leichtes Drücken des Ein-/Ausschalters **10** ein. Wenn Sie den Ein-/Ausschalter fester drücken, wird das Elektrowerkzeug eingeschaltet und das Arbeitslicht leuchtet weiter.

- ▶ **Blicken Sie nicht direkt in das Arbeitslicht, es kann Sie blenden.**

Ein-/Ausschalten

Die Schrauber haben eine vom Drehmoment abhängige **Abschaltkupplung**, die im angegebenen Bereich einstellbar ist. Sie spricht an, wenn das eingestellte Drehmoment erreicht ist.

- Zum **Einschalten** des Elektrowerkzeugs drücken Sie den Ein-/Ausschalter **10** bis zum Anschlag.
- Das Elektrowerkzeug **schaltet sich automatisch aus**, sobald das eingestellte Drehmoment erreicht ist.

- ▶ **Bei vorzeitigem Loslassen des Ein-/Ausschalters 10 wird das voreingestellte Drehmoment nicht erreicht.**

Um Energie zu sparen, schalten Sie das Elektrowerkzeug nur ein, wenn Sie es benutzen.

Arbeitshinweise

- ▶ **Setzen Sie das Elektrowerkzeug nur ausgeschaltet auf die Mutter/Schraube auf.** Sich drehende Einsatzwerkzeuge können abrutschen.

Drehmoment einstellen (siehe Bilder J – K)

Das Drehmoment hängt von der Federvorspannung der Abschaltkupplung ab. Die Abschaltkupplung löst sowohl im

Rechts- als auch im Linkslauf bei Erreichen des eingestellten Drehmoments aus.

Zum Einstellen des individuellen Drehmoments nur das mitgelieferte Einstellwerkzeug **25** verwenden.

- Schieben Sie den Schieber **6** am Elektrowerkzeug komplett zurück.

Gültig für folgende ANGLE EXACT ION

Typen: 8-1100 | 15-500 | 23-380 | 30-290

- Stecken Sie einen Innensechskantschlüssel **26** in das Einsatzwerkzeug **1** und drehen Sie ihn langsam.
- Sobald in der Gehäuseöffnung eine kleine Ausbuchtung (Einstellscheibe **27**) in der Kupplung zu sehen ist, stecken Sie das Einstellwerkzeug **25** in diese Ausbuchtung und drehen es.

Gültig für folgende ANGLE EXACT ION

Typen: 30-300 | 40-220 | 50-210 | 60-120

- Drehen Sie mit einem Gabelschlüssel langsam die Werkzeugaufnahme **2**.
- Sobald in der Gehäuseöffnung eine kleine Ausbuchtung (Einstellscheibe **27**) in der Kupplung zu sehen ist, stecken Sie das Einstellwerkzeug **25** in diese Ausbuchtung und drehen es.

Drehen im Uhrzeigersinn ergibt ein höheres Drehmoment, Drehen gegen den Uhrzeigersinn ein niedrigeres Drehmoment.

- Entnehmen Sie das Einstellwerkzeug **25**. Schieben Sie den Schieber **6** wieder nach vorn, um die Kupplung vor Verschmutzung zu schützen.

Hinweis: Die erforderliche Einstellung ist von der Art der Schraubverbindung abhängig und lässt sich am besten im praktischen Versuch ermitteln. Probeverschraubung mit einem Drehmomentschlüssel überprüfen.

- ▶ **Stellen Sie das Drehmoment nur im angegebenen Leistungsbereich ein, da sonst die Abschaltkupplung nicht mehr anspricht.**

Drehmenteinstellung markieren (siehe Bild L)

Benutzen Sie das Elektrowerkzeug immer mit einem Markierungsring, um sicher zu sein, dass das Gehäuse gegen Staub und Schmutz geschützt ist.

Gültig für folgende ANGLE EXACT ION

Typen: 30-300 | 40-220 | 50-210 | 60-120

Bei diesen Industrie-Akku-Winkelschraubern muss zuerst der Winkelschraubkopf entfernt werden, siehe „Verstellen und Entfernen des Winkelschraubkopfes“, Seite 11.

Nun können Sie das Drehmoment markieren, wie nachfolgend beschrieben.

Gültig für folgende ANGLE EXACT ION

Typen: 8-1100 | 15-500

Zur Kennzeichnung individuell eingestellter Drehmomente können Sie den Markierungsring **17** gegen einen andersfarbigen Markierungsring austauschen.

- Drücken Sie den Markierungsring **17** mit einem dünnen Schraubendreherblatt, einem Spachtel oder Ähnlichem ab.

Anzeige Verschraubungen (grün/rote LED)

Bei Erreichen des voreingestellten Drehmoments löst die Abschaltkupplung aus. Die LED-Anzeige **7** leuchtet grün.

Wurde das voreingestellte Drehmoment nicht erreicht, leuchtet die LED-Anzeige **7** rot auf, und es ertönt ein akustisches Signal. Die Verschraubung muss noch einmal durchgeführt werden.

Wiederholschutz

Wurde bei einer Verschraubung die Abschaltkupplung ausgelöst, schaltet der Motor ab. Ein Wiedereinschalten ist erst nach 0,7 Sekunden Pause möglich. Sie vermeiden dadurch ein versehentliches Nachziehen bereits fester Verschraubungen.

Wartung und Service

Wartung und Reinigung

- ▶ **Nehmen Sie den Akku vor allen Arbeiten am Elektrowerkzeug (z. B. Wartung, Werkzeugwechsel etc.) sowie bei dessen Transport und Aufbewahrung aus dem Elektrowerkzeug.** Bei unbeabsichtigtem Betätigen des Ein-/Ausschalters besteht Verletzungsgefahr.
- ▶ **Halten Sie das Elektrowerkzeug und die Lüftungsschlitze sauber, um gut und sicher zu arbeiten.**

Schmierung des Elektrowerkzeugs



Schmierstoff:

Spezial-Getriebefett (225 ml)
Sachnummer 3 605 430 009
Molykotefett
Motorenöl SAE 10/SAE 20

- Reinigen Sie nach den ersten 150 Betriebsstunden das Getriebe mit einem milden Lösungsmittel. Befolgen Sie die Hinweise des Lösungsmittelherstellers zu Gebrauch und Entsorgung. Schmieren Sie das Getriebe anschließend mit Bosch-Spezial-Getriebefett. Wiederholen Sie den Reinigungsvorgang jeweils nach 300 Betriebsstunden ab der ersten Reinigung.
- Ölen Sie die beweglichen Teile der Abschaltkupplung nach 100 000 Verschraubungen mit einigen Tropfen Motorenöl SAE 10/SAE 20. Schmieren Sie die gleitenden und rollenden Teile mit Molykotefett. Überprüfen Sie bei dieser Gelegenheit die Kupplung auf Verschleiß, um sicherzugehen, dass die Wiederholbarkeit und Genauigkeit nicht beeinflusst wurden. Anschließend muss das Drehmoment der Kupplung erneut eingestellt werden.
- ▶ **Lassen Sie Wartungs- und Reparaturarbeiten nur von qualifiziertem Fachpersonal durchführen.** Damit wird sichergestellt, dass die Sicherheit des Elektrowerkzeugs erhalten bleibt.

Eine autorisierte Bosch-Kundendienststelle führt diese Arbeiten schnell und zuverlässig aus.

- ▶ **Entsorgen Sie Schmier- und Reinigungsmittel umweltgerecht. Beachten Sie die gesetzlichen Vorschriften.**

Kundendienst und Anwendungsberatung

Der Kundendienst beantwortet Ihre Fragen zu Reparatur und Wartung Ihres Produkts sowie zu Ersatzteilen. Explosionszeichnungen und Informationen zu Ersatzteilen finden Sie auch unter:

www.bosch-pt.com

Das Bosch-Anwendungsberatungs-Team hilft Ihnen gerne bei Fragen zu unseren Produkten und deren Zubehör.

Geben Sie bei allen Rückfragen und Ersatzteilbestellungen bitte unbedingt die 10-stellige Sachnummer laut Typenschild des Elektrowerkzeuges an.

Die Robert Bosch GmbH haftet für die vertragsgemäße Lieferung dieses Produkts im Rahmen der gesetzlichen/länderspezifischen Bestimmungen. Bei Beanstandungen an dem Produkt wenden Sie sich bitte an folgende Stelle:

Deutschland

Robert Bosch GmbH
Servicezentrum Elektrowerkzeuge
Zur Luhne 2
37589 Kalefeld – Willershausen
Service: +49 (1805) 70 74 10
Fax: +49 (1805) 70 74 11
E-Mail: Servicezentrum.Elektrowerkzeuge@de.bosch.com
Tel. Kundenberatung: +49 (1803) 33 57 99
Fax: +49 (711) 7 58 19 30
E-Mail: ProductionTools@de.bosch.com
www.boschproductiontools.com

Österreich/Schweiz

Fax: +49 (711) 7 58 24 36
www.boschproductiontools.com

Transport

Die enthaltenen Li-Ionen-Akkus unterliegen den Anforderungen des Gefahrgutrechts. Die Akkus können durch den Benutzer ohne weitere Auflagen auf der Straße transportiert werden.

Beim Versand durch Dritte (z.B.: Lufttransport oder Spedition) sind besondere Anforderungen an Verpackung und Kennzeichnung zu beachten. Hier muss bei der Vorbereitung des Versandstückes ein Gefahrgut-Experte hinzugezogen werden.

Versenden Sie Akkus nur, wenn das Gehäuse unbeschädigt ist. Kleben Sie offene Kontakte ab und verpacken Sie den Akku so, dass er sich nicht in der Verpackung bewegt.

Bitte beachten Sie auch eventuelle weiterführende nationale Vorschriften.

Entsorgung



Elektrowerkzeuge, Akkus, Zubehör und Verpackungen sollen einer umweltgerechten Wiederverwertung zugeführt werden.

Werfen Sie Elektrowerkzeuge und Akkus/Batterien nicht in den Hausmüll!