



47497350001

Edition 2

February 2013

Cordless Impact Wrench W5001 Series

Product Information

- EN Product Information
- ES Especificaciones del producto
- FR Spécifications du produit
- IT Specifiche prodotto
- DE Technische Produktdaten
- NL Productspecificaties
- DA Produktspecificationer
- SV Produktspecificationer
- NO Produktspecificasjoner
- FI Tuote-erittely
- PT Especificações do Produto
- EL Προδιαγραφές προϊόντος
- SL Specifikacije izdelka
- SK Špecifikácie produktu
- CS Specifikace výrobku
- ET Toote spetsifikatsioon
- HU A termék jellemzői
- LT Gaminio techniniai duomenys
- LV Ierices specifikācijas
- PL Informacje o produkcie
- BG Информация за продукта
- RO Informații privind produsul
- RU Технические характеристики изделия
- ZH 产品信息
- JA 製品仕様
- KO 제품 상세



Save These Instructions

IR Ingersoll Rand®

Product Safety Information

Intended Use:

These Cordless Impact Wrenches are designed to remove and install threaded fasteners.



- **Warning!** Read all safety warnings and all instructions. Failure to follow the warnings and instructions may result in electric shock, fire and/or serious injury. Save all warnings and instructions for future reference.
- **Responsibly recycle or dispose of Batteries.** Do not puncture or burn batteries. Improper disposal may endanger the environment or cause personal injury.
- **Only use Tools with appropriate voltage Ingersoll Rand batteries and Charger.** Use of any other batteries may create a risk of fire, personal injury or property damage.

For additional information, refer to **Cordless Impact Wrench Safety Manual Form 04581146, Battery Charger Safety Information Manual Form 10567832 and Battery Safety Information Manual Form 10567840.**

Manuals can be downloaded from www.ingersollrandproducts.com.

Product Specifications

Tool Model	Voltage	Battery Model	Drive		Impacts per Minute	No Load Speed	Recommended Torque Range	Max. Torque
	V, DC		Type	Size				
W5111	20	BL2005	Quick Change Hex	1/4"	2800	1900	25-120 (35-160)	160 (215)
	20	BL2010	Quick Change Hex	1/4"	2800	1900	25-130 (35-175)	175 (240)
W5131P	20	BL2005	Square (Pin Retainer)	3/8"	2800	1900	25-120 (35-160)	160 (215)
	20	BL2010	Square (Pin Retainer)	3/8"	2800	1900	25-130 (35-175)	175 (240)
W5151P	20	BL2005	Square (Pin Retainer)	1/2"	2800	1900	25-120 (35-160)	160 (215)
	20	BL2010	Square (Pin Retainer)	1/2"	2800	1900	25-130 (35-175)	175 (240)

Tool Model	Battery Model	Sound level dB(A) (EN60745)		Vibration (m/s ²) (EN60745)	
		† Pressure (L _p)	‡ Power (L _w)	Level	*K
W5111	BL2005	86	97	4.7	1.2
	BL2010	86	97	6.9	1.8
W5131P	BL2005	86	97	4.7	1.2
	BL2010	86	97	6.9	1.8
W5151P	BL2005	86	97	4.7	1.2
	BL2010	86	97	6.9	1.8

† K_{PA} = 3dB measurement uncertainty

‡ K_{WA} = 3dB measurement uncertainty

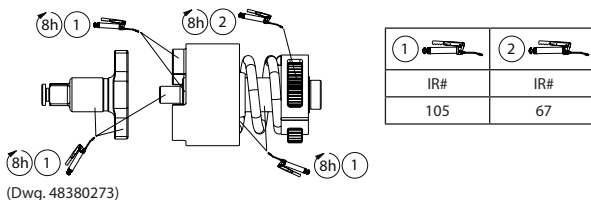
* K = Vibration measurement uncertainty

Conforms to UL STD. 60745-1 & 60745-2-2.

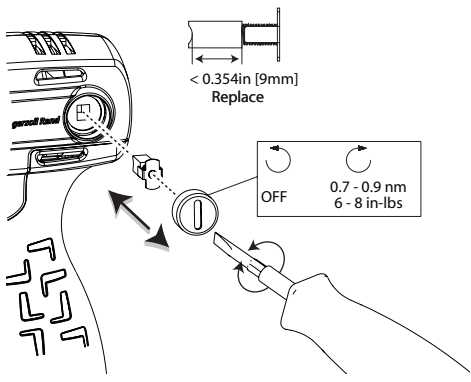
Certified to CSA STD. C22.2 No. 60745-1 & 60745-2-2.

Lubrication

Remove hammer case to apply lubrication on the anvil, impact mechanism assembly and gears. Apply grease evenly and sparingly. An excessive accumulation of grease will result in sluggish operation. See drawing 48380273 and table below. Maintenance frequency is shown in a circular arrow and defined as h=hours, d=days, and m=months of actual use.



Brush Replacement



(Dwg. 48623813)

Reduced performance, intermittent operation, or no operation are signs of worn brushes.

To check the condition of the brushes remove the battery pack from the tool. Unscrew the brush caps and remove the brushes by lifting on the metal tab. Note the orientation of the brush when it is removed, if re-installing, it should be inserted in the same orientation. It is normal for the brushes to wear at different rates. If either brush is below the specified length in the diagram, replace both brushes to maintain peak performance. Reinstall brush caps and tighten to proper torque.

Parts and Maintenance

Tool repair and maintenance should only be carried out by an authorized Service Center. Refer all communications to the nearest **Ingersoll Rand** Office or Distributor.

Environmental Protection

When life of **Ingersoll Rand** electrical product has expired, it must be recycled in accordance with all applicable standards and regulations (local, state, country, federal, etc.). Improper disposal may endanger environment.

Symbol Identification



Return waste material for recycling.



Do not dispose of this product with household waste material.



Product contains Lithium-Ion. Do not dispose of this product with household waste material.

Original instructions are in English. Other languages are a translation of the original instructions.

Información de Seguridad Sobre el Producto

Uso indicado:

Estos aprietatuercas de percusión inalámbricos están diseñados para extraer e instalar elementos de fijación roscados.

⚠ ADVERTENCIA

- **Advertencia!** Lea todos los avisos de seguridad e instrucciones. No respetar los avisos e instruccines puede resultar en descarga eléctrica, incendio o daños graves. Guarde todos los avisos e instrucciones para su futura consulta.
- **Recicle o deshágase de las baterías de manera responsable.** No perforo ni queme las baterías. La eliminación inadecuada de las pilas puede poner en peligro el medio ambiente o provocar lesiones corporales.
- **Utilice sólo herramientas con baterías y cargadores Ingersoll Rand de la tensión apropiada.** El uso de otras baterías puede provocar incendios, lesiones corporales o daños materiales.

Para obtener más información, consulte el formulario 04581146 del manual de seguridad de producto del aprietatuercas de percusión inalámbrico, el formulario 10567832 del manual de información de seguridad del cargador de baterías y el formulario 10567840 del manual de información de seguridad de la batería.

Los manuales pueden descargarse desde www.ingersollrandproducts.com.

Especificaciones del producto

Modelo de la herramienta	Tensión	Modelo de la batería	Accionamiento		Impactos por minuto	Velocidad en vacío	Intervalo de par recomendado	Par máximo
	V, CC		Tipo	Tamaño				
W5111	20	BL2005	Hexágono de cambio rápido	1/4"	2800	1900	25-120 (35-160)	160 (215)
	20	BL2010	Hexágono de cambio rápido	1/4"	2800	1900	25-130 (35-175)	175 (240)
W5131P	20	BL2005	Cuadrado (pasador de retención)	3/8"	2800	1900	25-120 (35-160)	160 (215)
	20	BL2010	Cuadrado (pasador de retención)	3/8"	2800	1900	25-130 (35-175)	175 (240)
W5151P	20	BL2005	Cuadrado (pasador de retención)	1/2"	2800	1900	25-120 (35-160)	160 (215)
	20	BL2010	Cuadrado (pasador de retención)	1/2"	2800	1900	25-130 (35-175)	175 (240)

Modelo de la herramienta	Modelo de la batería	Potencia sonora dB(A) (EN60745)		Vibración (m/s ²) (EN60745)	
		† Presión (L _p)	‡ Potencia (L _w)	Nivel	*K
W5111	BL2005	86	97	4.7	1.2
	BL2010	86	97	6.9	1.8
W5131P	BL2005	86	97	4.7	1.2
	BL2010	86	97	6.9	1.8
W5151P	BL2005	86	97	4.7	1.2
	BL2010	86	97	6.9	1.8

† K_{PA} = 3dB de error

‡ K_{WA} = 3dB de error

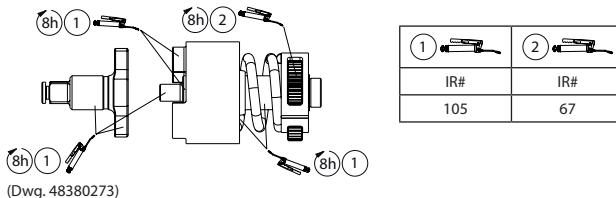
* K = de error (Vibración)

Cumple con UL STD. 60745-1 & 60745-2-2.

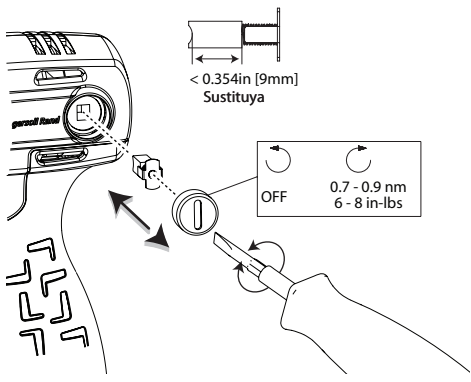
Certificado CSA STD. C22.2 N° 60745-1 & 60745-2-2.

Lubricación

Retire la carcasa del martillo para aplicar grasa en el yunque, conjunto de mecanismo de impacto y engranajes. **Aplique el lubricante de manera uniforme y moderada. Una acumulación excesiva de lubricante puede provocar que el funcionamiento sea más lento. Vea el dibujo 48380273 y la tabla a continuación.** La frecuencia de mantenimiento se muestra dentro de una flecha circular y se define como h = horas, d = días y m = meses de uso real.



Reemplazo de la escobilla



(Dwg. 48623813)

Un menor rendimiento, un funcionamiento intermitente o la falta de funcionamiento son signos de escobillas desgastadas.

Para verificar la condición de las escobillas, retire el paquete de batería de la herramienta. Desatornille las cubiertas de las escobillas y retire las escobillas levantando por la pestaña de metal. Observe la orientación de la escobilla al retirarla, si la vuelve a colocar, se debe insertar en la misma orientación. Es normal que las escobillas se desgasten a una frecuencia diferente. Si una escobilla se encuentra por debajo de la longitud especificada en el diagrama, reemplace ambas escobillas para mantener el rendimiento pico.

Vuelva a colocar la cubierta de la escobilla y ajuste al par de torsión correcto.

Piezas y Mantenimiento

Las labores de reparación y mantenimiento de las herramientas sólo se pueden realizar en un centro de servicio autorizado.

Remita todas las comunicaciones a la oficina o distribuidor de **Ingersoll Rand** más cercano.

Protección del Medio Ambiente

Cuando haya finalizado la vida útil del producto de **Ingersoll Rand**, deberá reciclarlo según las normas y reglamentos vigentes (locales, estatales, nacionales, federales, etc.). La eliminación inadecuada de las baterías puede poner en peligro el medio ambiente.

Identificación de símbolos



Recicle este producto.



No se deshaga de este producto de la forma habitual.



Li-ion

Este producto contiene litio-ion. No se deshaga de este producto de la forma habitual.

Las instrucciones originales están en inglés. Las demás versiones son una traducción de las instrucciones originales.

Consignes de sécurité du produit

Utilisation prévue :

Ces clés à chocs sans fil sont conçues pour le vissage/dévisage de dispositifs de fixation filetés.

⚠ AVERTISSEMENT

- **Avvertissement!** Lire tous les avertissements relatifs à la sécurité ainsi que la totalité des instructions. Ne pas suivre les avertissements et instructions peut entraîner la survenue d'un choc électrique, d'un incendie et/ou de blessures graves. Conserver la totalité des avertissements et instructions fournis pour d'éventuelles consultations ultérieures.
- **Recyclez ou éliminez les piles en respectant l'environnement.** Ne pas perforer ou brûler les piles. Une élimination incorrecte des piles peut nuire à l'environnement ou causer des blessures.
- **N'utilisez les outils qu'avec des piles et chargeurs Ingersoll Rand de tension appropriée.** L'utilisation d'autres piles peut constituer un risque d'incendie, de blessure ou de dégâts matériels.

Pour plus d'informations, consultez le formulaire 04581146 du manuel de sécurité des clés à chocs sans fil, le formulaire 10567832 du manuel Informations de sécurité du chargeur de batteries, le formulaire 10567840 du manuel Informations de sécurité des piles.

Les manuels peuvent être téléchargés sur le site www.ingersollrandproducts.com.

Spécifications du produit

Modèle d'outil	Tension V, CC	Modèle de batterie	Entraînement		Impacts par minute bpm	Vitesse à vide tr/min	Plage de couples recommandée Pd/Lv (Nm)	Couple max. Pd/Lv (Nm)
			Type	Taille				
W5111	20	BL2005	Tête hexagonale à changement rapide	1/4"	2800	1900	25-120 (35-160)	160 (215)
	20	BL2010	Tête hexagonale à changement rapide	1/4"	2800	1900	25-130 (35-175)	175 (240)
W5131P	20	BL2005	Carré (fixe-goupille)	3/8"	2800	1900	25-120 (35-160)	160 (215)
	20	BL2010	Carré (fixe-goupille)	3/8"	2800	1900	25-130 (35-175)	175 (240)
W5151P	20	BL2005	Carré (fixe-goupille)	1/2"	2800	1900	25-120 (35-160)	160 (215)
	20	BL2010	Carré (fixe-goupille)	1/2"	2800	1900	25-130 (35-175)	175 (240)

Modèle d'outil	Modèle de batterie	Niveau sonore dB(A) (EN60745)		Vibration (m/s ²) (EN60745)	
		† Pression (L _p)	‡ Puissance (L _w)	Niveau	*K
W5111	BL2005	86	97	4,7	1,2
	BL2010	86	97	6,9	1,8
W5131P	BL2005	86	97	4,7	1,2
	BL2010	86	97	6,9	1,8
W5151P	BL2005	86	97	4,7	1,2
	BL2010	86	97	6,9	1,8

† K_{PA} = incertitude de mesure de 3 dB

‡ K_{WA} = incertitude de mesure de 3 dB

* K = incertitude de mesure (Vibration)

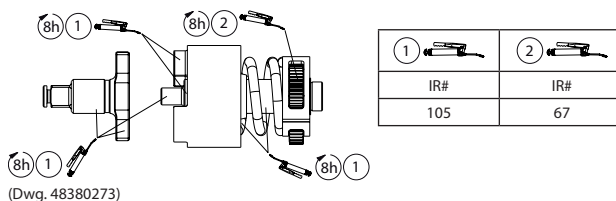
Conforme à UL STD. 60745-1 & 60745-2-2.

Conforme à CSA STD. C22.2 No 60745-1 & 60745-2-2.

Lubrification

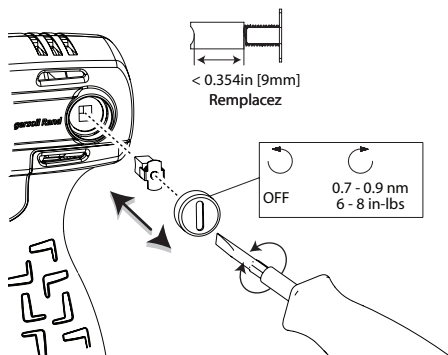
Déposer le boîtier du marteau pour lubrifier l'enclume, le mécanisme d'impact et les pignons.

Graissez régulièrement et modérément. Un surplus de graisse ralentira le fonctionnement de l'outil. Voir le schéma 48380273 et le tableau ci-dessous. La fréquence des opérations d'entretien est indiquée dans la flèche circulaire et est définie en h=heures, d=jours, et m=mois de fonctionnement.



(Dwg. 48380273)

Remplacement du balai



(Dwg. 48623813)

Une performance réduite, un fonctionnement intermittent ou l'arrêt de la machine indiquent que les balais sont usagés.

Pour vérifier l'état des balais, retirez la batterie de l'outil. Dévissez les couvercles des balais et retirez les balais en soulevant l'onglet métallique. Observez l'orientation du balai lors du retrait, car, en cas de remise en place, celui-ci devra être inséré dans la même position. Il est normal que les balais s'usent à un rythme différent. Si l'un des balais se situe au-dessous de la longueur spécifiée dans le diagramme, remplacez les deux balais pour maintenir une performance de pointe.

Réinstallez les couvercles des balais et serrez en respectant les couples de serrage.

Pièces détachées et maintenance

Seul un centre de service agréé peut effectuer la réparation et la maintenance des outils.

Transmettez toutes vos communications au bureau ou au distributeur **Ingersoll Rand** le plus proche.

Protection de l'environnement

Après expiration de la durée de vie du produit électrique **Ingersoll Rand**, ce dernier doit être recyclé conformément à toutes les normes et réglementations en vigueur (locales, nationales, fédérales, européennes etc.). Une mise au rebut incorrecte peut nuire à l'environnement.

Identification des symboles



Retourner les déchets pour recyclage.



Ne pas mettre ce produit au rebut avec les déchets ménagers.



Ce produit contient du lithium-ion. Ne pas mettre ce produit au rebut avec les déchets ménagers.

Les instructions d'origine sont en anglais. Les autres langues sont une traduction des instructions d'origine.

Informazioni sulla sicurezza del prodotto

Utilizzo:

Gli avvitatori a impulsi portatili sono idonei per operazioni di estrazione e installazione di dispositivi di fissaggio filettati.

⚠ AVVERTIMENTO

- **Avvertenza!** Leggere tutte le istruzioni e tutte le avvertenze di sicurezza. Il mancato rispetto delle istruzioni e delle avvertenze potrebbe comportare scosse elettriche, incendi e/o gravi lesioni. Conservare tutte le avvertenze e le istruzioni come riferimento futuro.
- **Riciclare o smaltire le batterie in modo responsabile.** Non forare né bruciare le batterie. Uno smaltimento inadeguato può mettere in pericolo l'ambiente o provocare lesioni fisiche.
- **Utilizzare gli utensili esclusivamente con le batterie del voltaggio corretto e il caricabatterie Ingersoll Rand.** L'utilizzo di altre batterie può innescare incendi, provocare lesioni fisiche o danni materiali.

Per ulteriori informazioni, consultare il modulo 04581146 del Manuale informazioni sulla sicurezza degli avvitatori ad impulsi portatili, il modulo 10567832 del Manuale informazioni sulla sicurezza del caricabatteria e il modulo 10567840 del Manuale informazioni sulla sicurezza delle batterie.

I manuali possono essere scaricati dal sito www.ingersollrandproducts.com.

Specifiche del prodotto

Modello strumento	Tensione	Modello batteria	Attacco		Impulsi al minuto colpi/min.	Velocità a vuoto giri/min.	Intervallo coppie consigliato ft-lb (N-m)	Coppia max. ft-lb (N-m)
	V, CC		Tipo	Dimensioni				
W5111	20	BL2005	Sostituzione rapida con attacco esagonale	1/4"	2800	1900	25-120 (35-160)	160 (215)
	20	BL2010	Sostituzione rapida con attacco esagonale	1/4"	2800	1900	25-130 (35-175)	175 (240)
W5131P	20	BL2005	Squadra (fermo perno)	3/8"	2800	1900	25-120 (35-160)	160 (215)
	20	BL2010	Squadra (fermo perno)	3/8"	2800	1900	25-130 (35-175)	175 (240)
W5151P	20	BL2005	Squadra (fermo perno)	1/2"	2800	1900	25-120 (35-160)	160 (215)
	20	BL2010	Squadra (fermo perno)	1/2"	2800	1900	25-130 (35-175)	175 (240)

Modello strumento	Modello batteria	Livello di rumorosità dB(A) (EN60745)		Vibrazioni (m/s ²) (EN60745)	
		† Pressione (L _p)	‡ Potenza (L _w)	Livello	*K
W5111	BL2005	86	97	4.7	1.2
	BL2010	86	97	6.9	1.8
W5131P	BL2005	86	97	4.7	1.2
	BL2010	86	97	6.9	1.8
W5151P	BL2005	86	97	4.7	1.2
	BL2010	86	97	6.9	1.8

† K_{DA} = imprecisione della misurazione 3dB

‡ K_{WA} = imprecisione della misurazione 3dB

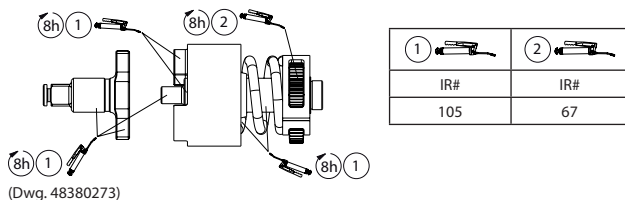
* K = incertezza misurazione (Vibrazioni)

Conforme a UL STD. 60745-1 & 60745-2-2.

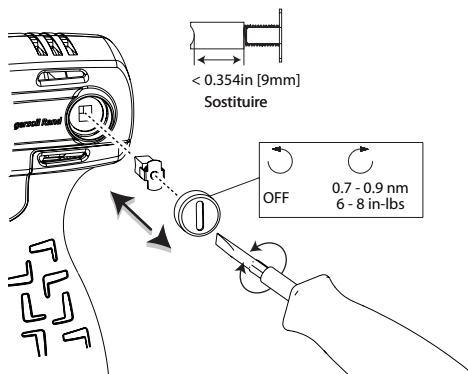
Certificato secondo CSA STD. C22.2 N. 60745-1 e 60745-2-2.

Lubrificazione

Rimuovere la custodia del martello per applicare la lubrificazione all'incudine, al gruppo del meccanismo di impatto e agli ingranaggi. Ingrassare in modo uniforme e dosato. Un eccessivo accumulo di grasso provocherà un rallentamento del funzionamento. Vedere l'illustrazione 48380273 e la tabella seguente. La frequenza di manutenzione viene illustrata da una freccia circolare e definita con h=ore, d=giorni (days) e m=mesi di uso effettivo.



Sostituzione delle spazzole



(Dwg. 48623813)

Prestazioni ridotte, funzionamento intermittente o mancato funzionamento sono segnali di spazzole usurate.

Per controllare le condizioni delle spazzole rimuovere il gruppo batterie dallo strumento. Svitare i coperchi e rimuovere le spazzole sollevando la linguetta metallica. Fare attenzione all'orientamento della spazzola quando la si rimuove: se viene rimontata, dovrà essere inserita nello stesso orientamento. È normale che le spazzole si usurino a ritmi diversi. Se una delle spazzole si trova al di sotto della lunghezza specificata nel diagramma, sostituire entrambe le spazzole per mantenere prestazioni ottimali.

Rimontare i coperchi delle spazzole e serrare adeguatamente.

Ricambi e manutenzione

La riparazione e la manutenzione dell'utensile devono essere eseguite soltanto da un centro di assistenza autorizzato.

Per qualsiasi comunicazione, rivolgersi all'ufficio o al distributore **Ingersoll Rand** più vicino.

Protezione ambientale

Raggiunto il limite di operatività del prodotto elettrico **Ingersoll Rand**, riciclarlo secondo gli standard e le normative vigenti (a livello locale, regionale, statale, ecc.). Uno smaltimento inadeguato può rappresentare un rischio per l'ambiente.

Identificazione dei simboli



Restituire il materiale di scarto per il riciclaggio.



Non smaltire questo prodotto insieme ai rifiuti domestici.



Il prodotto contiene ioni di litio. **Non smaltire** questo prodotto insieme ai rifiuti domestici.

Le istruzioni originali sono in lingua inglese. Le altre lingue sono una traduzione delle istruzioni originali.

Informationen zur Produktsicherheit

Vorgesehene Verwendung:

Diese kabellosen Schlagschrauber wurden zum Entfernen und Installieren geschraubter Befestigungselemente entwickelt.

⚠️ WARNUNG

- **Warnung!** Lesen Sie alle Sicherheitshinweise und Anweisungen. Eine Nichteinhaltung der Hinweise und Anweisungen kann zu Elektroschock, Bränden und/oder schweren Verletzungen führen. Heben Sie alle Hinweise und Anweisungen zur künftigen Bezugnahme auf.
- **Verantwortungsbewusstes Recycling oder Entsorgen der Akkus.** Die Akkus nicht anstechen/anhohren oder verbrennen. Eine unkorrekte Entsorgung kann die Umwelt gefährden und zu Verletzungen führen.
- **Die Werkzeuge nur mit Ingersoll Rand-Akkus und -Ladegerät mit der entsprechenden Spannung verwenden.** Die Verwendung anderer Akkus kann zu einer Brandgefahr, Verletzungen oder Sachschäden führen.

Für zusätzliche Informationen siehe das Handbuch Produktsicherheitsinformation kabellose Schlagschrauber, Formblatt 04581146, Handbuch Produktsicherheitsinformation Akkuladegerät, Formblatt 10567832, Handbuch Produktsicherheitsinformation Akku, Formblatt 10567840.

Handbücher können unter www.ingersollrandproducts.com heruntergeladen werden.

Technische Produktdaten

Werkzeugmodell	Spannung V, Gleichstrom	Batteriemodell	Antrieb		Schläge pro Minute	Leerlastdrehzahl U/min	Empfohlener Drehmomentbereich Fuß-engl. Pfund (Nm)	Max. Drehmoment Fuß-engl. Pfund (Nm)
			Typ	Größe				
W5111	20	BL2005	Schnellwechsel Sechskant	1/4"	2800	1900	25-120 (35-160)	160 (215)
	20	BL2010	Schnellwechsel Sechskant	1/4"	2800	1900	25-130 (35-175)	175 (240)
W5131P	20	BL2005	Quadratischer Ausgangsantrieb (Haltestift)	3/8"	2800	1900	25-120 (35-160)	160 (215)
	20	BL2010	Quadratischer Ausgangsantrieb (Haltestift)	3/8"	2800	1900	25-130 (35-175)	175 (240)
W5151P	20	BL2005	Quadratischer Ausgangsantrieb (Haltestift)	1/2"	2800	1900	25-120 (35-160)	160 (215)
	20	BL2010	Quadratischer Ausgangsantrieb (Haltestift)	1/2"	2800	1900	25-130 (35-175)	175 (240)

Werkzeugmodell	Batteriemodell	Geräuschpegel dB(A) (EN60745)		Schwingsung (m/s ²) (EN60745)	
		† Druck (L _p)	‡ Leistung (L _w)	Spiegel	*K
W5111	BL2005	86	97	4,7	1,2
	BL2010	86	97	6,9	1,8
W5131P	BL2005	86	97	4,7	1,2
	BL2010	86	97	6,9	1,8
W5151P	BL2005	86	97	4,7	1,2
	BL2010	86	97	6,9	1,8

† K_{pA} = 3dB Messunsicherheit

‡ K_{wA} = 3dB Messunsicherheit

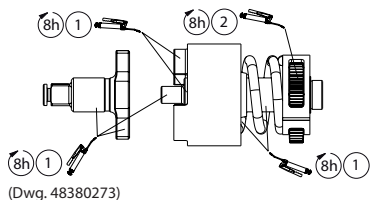
* K = Messunsicherheit (Schwingsung)

Erfüllt UL STD. 60745-1 & 60745-2-2.

Zertifiziert nach CSA STD. C22.2 Nr. 60745-1 & 60745-2-2.

Schmierung

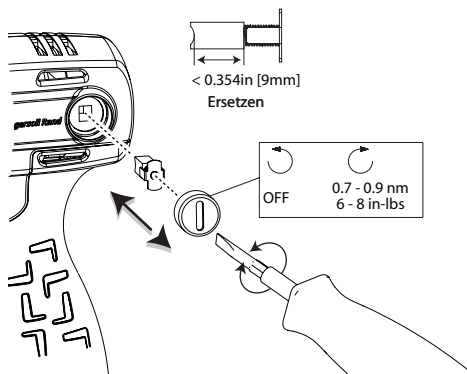
Das Hammergehäuse entfernen, um Amboß, Schlagmechanismusbaugruppe und Getriebe zu schmieren. Fett gleichmäßig und sparsam auftragen. Eine übermäßige Ansammlung von Fett führt zu trägem Betriebsverhalten. Siehe Zeichnung 48380273 und Tabelle unten. Die Wartungshäufigkeit mit einem Pfeil eingekreist und ist definiert in h=Stunden, d=Tagen und m=Monaten der tatsächlichen Verwendung.



(Dwg. 48380273)

1	2
IR#	IR#
105	67

Austausch der Bürsten



(Dwg. 48623813)

Verminderte Leistung, intermittierender oder unterbrochener Betrieb sind Anzeigen für verschlissene Bürsten.

Zur Überprüfung des Bürstenzustands nehmen Sie das Batteriepack aus dem Werkzeug. Schrauben Sie die Bürstenabdeckungen ab, indem Sie die Metalllasche anheben. Achten Sie beim Entfernen auf die Ausrichtung der Bürste. Falls sie erneut eingesetzt wird, sollte dieselbe Ausrichtung verwendet werden. Es ist normal, dass sich die Bürsten unterschiedlich schnell abnutzen. Wenn eine der Bürsten weniger als die im Diagramm angegebene Länge aufweist, tauschen Sie beide Bürsten aus, um die maximale Leistung aufrechtzuerhalten.

Bringen Sie die Bürstenabdeckungen wieder an und ziehen Sie sie mit dem richtigen Drehmoment fest.

Teile und Wartung

Die Reparatur und Wartung von Werkzeugen darf nur von einem autorisierten Wartungs- und Reparatur-Center durchgeführt werden.

Führen Sie jedwede Kommunikation bitte über das nächste **Ingersoll Rand**-Büro oder eine entsprechende Werksvertretung.

Umweltschutz

Ist die Lebensdauer dieses Elektrogerätes von **Ingersoll Rand** abgelaufen, muss es in Übereinstimmung mit allen anwendbaren Normen und Vorschriften (lokal, einzelstaatlich, bundesstaatlich etc.) recycelt werden. Unkorrekte Entsorgung kann zu einer Gefährdung der Umwelt führen.

Symbolkennzeichnung



Abfallmaterial zum Recycling abgeben.



Dieses Produkt nicht mit Haushaltsabfall entsorgen.



Produkt enthält Lithium. Dieses Produkt nicht mit Haushaltsabfall entsorgen.

Die Originalanleitung ist in englischer Sprache verfasst. Bei anderen Sprachen handelt es sich um eine Übersetzung der Originalanleitung.

Productveiligheidsinformatie

Bedoeld gebruik:

Deze snoerloze slagmoersleutels zijn bedoeld om schroefdraadbevestigingen te verwijderen en te plaatsen.

WAARSCHUWING

- **Waarschuwing!** Lees alle veiligheidswaarschuwingen en -instructies. Het niet naleven van de waarschuwingen en instructies kan een elektrische schok, brand en/of andere ernstige verwondingen voor gevolg hebben. Houd alle waarschuwingen en instructies bij voor later gebruik.
- **Zorg voor een verantwoorde afvoer van accu's of recycle deze.** Niet in de accu boren en deze niet verbranden. Het niet op gepaste wijze afvoeren van accu's kan gevaar opleveren voor het milieu of lichamelijk letsel veroorzaken.
- **Gebruik gereedschappen alleen met Ingersoll Rand accu's en acculaders van de juiste spanning.** Het gebruik van andere accu's kan risico op brand, lichamelijk letsel of materiële schade veroorzaken.

Raadpleeg formulier 04581146 in de veiligheidshandleiding van de snoerloze slagmoersleutel, formulier 10567832 in de veiligheidshandleiding van de acculader en formulier 10567840 in de veiligheidshandleiding van de accu voor aanvullende informatie. Handleidingen kunnen worden gedownload vanaf www.ingersollrandproducts.com.

Productspecificaties

Model gereedschap	Spanning	Model accu	Aandrijving		Slagen per minuut	Onbelast toerental	Aanbevolen koppelbereik	Max. koppel
	V, DC		Type	Afmeting				
W5111	20	BL2005	Snelwisselbithouder (zeskant)	1/4"	2800	1900	25-120 (35-160)	160 (215)
	20	BL2010	Snelwisselbithouder (zeskant)	1/4"	2800	1900	25-130 (35-175)	175 (240)
W5131P	20	BL2005	Haaks (penbevestiging)	3/8"	2800	1900	25-120 (35-160)	160 (215)
	20	BL2010	Haaks (penbevestiging)	3/8"	2800	1900	25-130 (35-175)	175 (240)
W5151P	20	BL2005	Haaks (penbevestiging)	1/2"	2800	1900	25-120 (35-160)	160 (215)
	20	BL2010	Haaks (penbevestiging)	1/2"	2800	1900	25-130 (35-175)	175 (240)

Model gereedschap	Model accu	Geluidsniveau dB(A) (EN60745)		Trillings (m/s ²) (EN60745)	
		† Druk (L _p)	‡ Vermogen (L _w)	Niveau	*K
W5111	BL2005	86	97	4.7	1.2
	BL2010	86	97	6.9	1.8
W5131P	BL2005	86	97	4.7	1.2
	BL2010	86	97	6.9	1.8
W5151P	BL2005	86	97	4.7	1.2
	BL2010	86	97	6.9	1.8

† K_{PA} = 3dB meetonauwkeurigheid

‡ K_{WA} = 3dB meetonauwkeurigheid

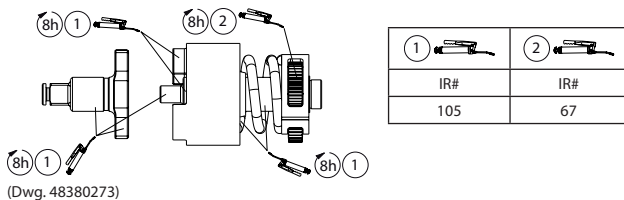
* Meetonauwkeurigheid bij K (Trillings)

In overeenstemming met UL STD. 60745-1 & 60745-2-2.

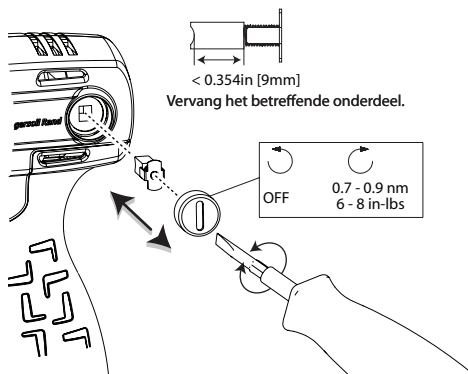
Gecertificeerd in overeenstemming met CSA STD. C22.2 nr. 60745-1 & 60745-2-2.

Smering

Verwijder klopmachinebehuizing om aambeeld, inslagtoestelonderdelen en mechanisme in te smeren. Breng het vet gelijkmatig en spaarzaam aan. Een overmaat aan vet resulteert in een trage werking. Zie tekening nr. 48380273 en de onderstaande tabel. De onderhoudsfrequentie wordt weergegeven in een cirkelvormige pijl met h=uren, d=dagen en m=maanden reëel gebruik.



Vervanging borstel



(Dwg. 48623813)

Verminderde prestaties, haperende werking of helemaal geen werking zijn allemaal tekenen van slijtage aan de borstels.

Om de toestand van de borstels te controleren, verwijdert u de accu uit het gereedschap. Schroef het borstelkapje los en verwijder de borstels door het metalen klepje omhoog te trekken. Controleer de richting van de borstel als u deze verwijdert. Bij het terugplaatsen moet de borstel in dezelfde richting worden geplaatst. Het is normaal dat de borstels ongelijke slijtage vertonen. Als een borstel korter wordt dan de aangegeven lengte in de tabel, vervang dan beide borstels om prestatievermindering te voorkomen.

Plaats het borstelkapje terug en schroef het vast met het juiste koppel.

Onderdelen en onderhoud

Reparatie en onderhoud van dit gereedschap mogen uitsluitend door een erkend servicecentrum worden uitgevoerd.

Voor alle communicatie wendt u zich tot de dichtstbijzijnde **Ingersoll Rand** vestiging of dealer.

Milieubescherming

Als het elektrische **Ingersoll Rand** product niet meer wordt gebruikt vanwege ouderdom, slijtage of defecten, moet het worden gerecycled. Houd u in dat verband aan de geldende normen en regels (overheid, bedrijf, enz.). Het niet op gepaste wijze afvoeren, kan gevaar opleveren voor het milieu.

Identificatie van symbolen



Stuur afvalmateriaal terug voor recycling.



Voeg dit product niet bij huishoudelijk afvalmateriaal.



Product bevat Lithium-ion.
Voeg dit product niet bij huishoudelijk afvalmateriaal.

De originele instructies zijn opgesteld in het Engels. Andere talen zijn een vertaling van de originele instructies.

Produktsikkerhedsinformation

Anvendelsesområder:

Disse ledningsfri slagøgler er udformet til at fjerne og installere gevindskårne lukkemekanismer.

⚠ ADVARSEL

- **Advarsel!** Læs alle sikkerhedsadvarsler og alle vejledninger. Hvis ikke advarslerne og vejledningen følges, kan det føre til elektrisk stød, brand og/eller alvorlig personskade. Gem alle advarsler og vejledninger til fremtidig reference.
- **Genbrug eller bortskaf batterierne på forsvarlig vis. Stik ikke hul i eller afbrænd batterierne.** Ukorrekt bortskaffelse kan skade miljøet eller forårsage personskade.
- **Brug kun værktøjerne med Ingersoll Rand-oplader og -batterier med den korrekte spænding.** Brugen af andre batterier kan skabe risiko for brand, personskade eller ejendomsbeskadigelse.

For yderligere information henvises der til formular 04581146 i sikkerhedsvejledningen til de ledningsfri slagøgler, formular 10567832 i vejledningen med sikkerhedsinformation til batteriopladeren samt formular 10567840 i vejledningen med sikkerhedsinformation til batteriet.

Vejledninger kan downloades fra www.ingersollrandproducts.com.

Produktspecifikationer

Værktøjs-model	Spænding V, DC	Batteri-model	Drev		Slag pr. minut bpm	Tomgangshastighed rpm	Anbefalet momentområde fod-pund (N-m)	Maks. moment fod-pund (N-m)
			Type	Størrelse				
W5111	20	BL2005	Hurtigvekselhex	1/4"	2800	1900	25-120 (35-160)	160 (215)
	20	BL2010	Hurtigvekselhex	1/4"	2800	1900	25-130 (35-175)	175 (240)
W5131P	20	BL2005	Kvadrat (stifteholder)	3/8"	2800	1900	25-120 (35-160)	160 (215)
	20	BL2010	Kvadrat (stifteholder)	3/8"	2800	1900	25-130 (35-175)	175 (240)
W5151P	20	BL2005	Kvadrat (stifteholder)	1/2"	2800	1900	25-120 (35-160)	160 (215)
	20	BL2010	Kvadrat (stifteholder)	1/2"	2800	1900	25-130 (35-175)	175 (240)

Værktøjsmodel	Batterimodel	Lydniveau dB(A) (EN60745)		Vibrations (m/s ²) (EN60745)	
		† Tryk (L _p)	‡ Effekt (L _w)	Niveau	*K
W5111	BL2005	86	97	4.7	1.2
	BL2010	86	97	6.9	1.8
W5131P	BL2005	86	97	4.7	1.2
	BL2010	86	97	6.9	1.8
W5151P	BL2005	86	97	4.7	1.2
	BL2010	86	97	6.9	1.8

† K_{PA} = 3dB målesikkerhed

‡ K_{WA} = 3dB målesikkerhed

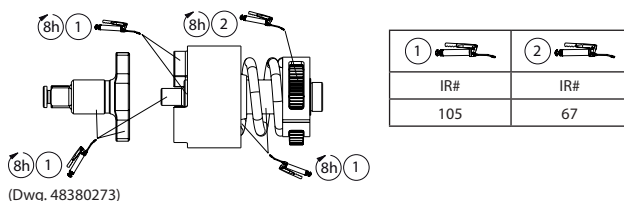
* K = målesikkerhed (Vibrations)

I overensstemmelse med UL STD. 60745-1 & 60745-2-2.

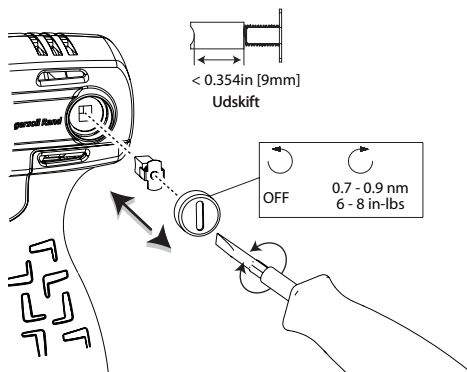
Certificeret til CSA STD. C22.2 Nr. 60745-1 og 60745-2-2.

Smøring

Afmonter hammerkabinettet for at smøre ambolten, slagmekanismen og gearene. Fordel fedtet jævnt og med måde. En overdreven ophobning af fedt vil resultere i langsom drift. Se illustration 48380273 og nedenstående tabel. Vedligeholdelseshyppigheden vises med en rund pil og defineres som t=timer, d=dage og m=måned for reel brug.



Børsteudskiftning



(Dwg. 48623813)

Nedsæt præstation, sporadisk funktion eller ingen funktion er tegn på slidte børster.

For at tjekke børsternes tilstand skal batterienheden tages ud af værktøjet. Skru børstehætterne af, og tag børsterne ud ved at løfte metalfanen. Bemærk børstens retning, når den tages ud - hvis den sættes i igen, skal den vende i samme retning. Det er normalt, at børsterne udsættes for forskellig slitage. Hvis en af børsterne er kortere end den specificerede længde i diagrammet, skal begge børster udskiftes for at bibeholde den bedste præstation.

Sæt børstehætterne på tilbage på plads, og stram til det korrekte moment.

Dele og vedligeholdelse

Reparation og vedligeholdelse af værktøjet må kun foretages af et autoriseret servicecenter.

Al korrespondance bedes stilet til det nærmeste **Ingersoll Rand**-kontor eller -distributør.

Miljøbeskyttelse

Når brugstiden for **Ingersoll Rand**-el-produktet er udløbet, skal det sendes til genbrug i overensstemmelse med de gældende standarder og regler (lokale, nationale, europæiske osv.). Forkert bortskaffelse kan skade miljøet.

Symbolidentifikation



Returnér affald mhp. genbrug.



Dette produkt må ikke bortskaffes med almindeligt affald.



Produktet indeholder litiumion.
Dette produkt må ikke bortskaffes med almindeligt affald.

Den originale vejledning er på engelsk. Andre sprog er en oversættelse af den originale vejledning.

Produktsäkerhetsinformation

Avsedd användning:

Dessa sladdlösa slående muttermaskiner är utformade för att lossa och dra åt gängade fästelement.

⚠ VARNING

- **Varning!** Läs alla säkerhetsvarningar och instruktioner. Om du inte följer varningar och instruktioner riskerar du att utsätta dig för elstötar, brand och/eller allvarliga skador. Spara alla varningar och instruktioner för framtida referens.
- **Återvinn eller kassera batterierna på ett ansvarsfullt sätt.** Punktera eller bränn inte batterierna. Olämplig kassering kan skada miljön eller orsaka personskada.
- **Använd endast verktygen med Ingersoll Rand batterier och laddare med lämplig spänning.** Att använda några andra batterier kan skapa en brandfara, personskada eller sakkada.

För mer information, se säkerhetsinformation för sladdlösa slående muttermaskiner Form 04581146, säkerhetsinformation för batteriladdare Form 10567832 och säkerhetsinformation för batteri Form 10567840.

Manualerna kan laddas ner från www.ingersollrandproducts.com.

Produktspecifikationer

Verktyg modell	Spän-ning	Batteri modell	Drivning		Slag per minut	Obelastad hastighet	Rekommenderat momentområde	Maximalt moment
	V, likström		Typ	Storlek				
W5111	20	BL2005	Snabbchuck sexkant	1/4"	2800	1900	25-120 (35-160)	160 (215)
	20	BL2010	Snabbchuck sexkant	1/4"	2800	1900	25-130 (35-175)	175 (240)
W5131P	20	BL2005	Fyrkant (stifthållare)	3/8"	2800	1900	25-120 (35-160)	160 (215)
	20	BL2010	Fyrkant (stifthållare)	3/8"	2800	1900	25-130 (35-175)	175 (240)
W5151P	20	BL2005	Fyrkant (stifthållare)	1/2"	2800	1900	25-120 (35-160)	160 (215)
	20	BL2010	Fyrkant (stifthållare)	1/2"	2800	1900	25-130 (35-175)	175 (240)

Verktyg modell	Batteri modell	Ljudnivå dB(A) (EN60745)		Vibrations (m/s ²) (EN60745)	
		† Tryck (L _p)	‡ Effekt (L _w)	Niva	*K
W5111	BL2005	86	97	4.7	1.2
	BL2010	86	97	6.9	1.8
W5131P	BL2005	86	97	4.7	1.2
	BL2010	86	97	6.9	1.8
W5151P	BL2005	86	97	4.7	1.2
	BL2010	86	97	6.9	1.8

† K_{PA} = 3dB mätosäkerhet

‡ K_{WA} = 3dB mätosäkerhet

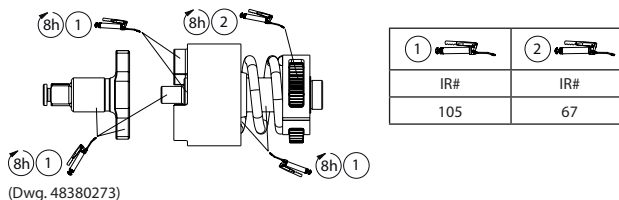
* K = mätosäkerhet (Vibrations)

Uppfyller kraven för UL STD. 60745-1 & 60745-2-2.

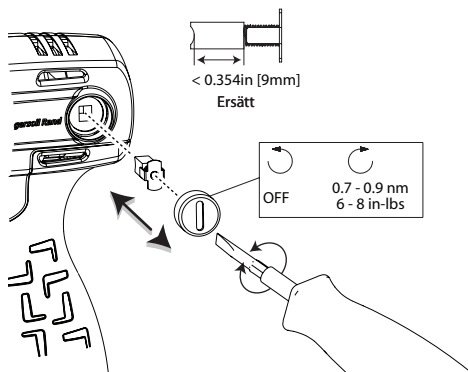
Certifierad enligt CSA STD. C22.2 Nr. 60745-1 och 60745-2-2.

Smörjning

Ta bort hammarhylsan för att smörja städet, slagmekanismen och kugghjulen. Applicera fettet jämt och sparsamt. För mycket ackumulerat fett kommer att försämra driften. Se ritning 48380273 och tabellen nedan. Underhållsintervallen visas i runda pilar och definieras som h=timmar, d=dagar och m=månader av faktisk brukstid.



Byte av borste



(Dwg. 48623813)

Reducerad prestanda, ojämn drift eller ingen drift tyder på slitna borstar.

Ta ut batteripaketet för att kontrollera borstarna. Skruva loss borsthållarna och ta bort borstarna genom att lyfta metalltappen. Observera borstens riktning när den tas bort, vid ominstallation ska borsten föras in i samma riktning. Det är normalt att borstarna slits olika fort. Om någon av borstarna ligger under den angivna längden i diagrammet måste bägge borstarna ersättas för att få bästa prestanda.

Ominstallera borsthållarna och dra åt till korrekt vridmoment.

Delar och underhåll

Reparation och underhåll på verktyg bör bara utföras av en auktoriserad reparationsverkstad.

All kommunikation hänvisas till närmaste **Ingersoll Rand**-kontor eller -distributör.

Miljöskydd

När livslängden för **Ingersoll Rands** elektriska produkt har förflutit måste det återvinnas i enlighet med alla tillämpbara regler och lagar (lokala, kommunala, statliga etc.). Olämplig kassering kan skada miljön.

Identifiering av symboler



Returnera kasserat material för återvinning.



Kassera inte den här produkten tillsammans med hushållsopor.



Li-Ion

Produkten innehåller litiumjon.
Kassera inte den här produkten tillsammans med hushållsopor.

Originalinstruktionerna är skrivna på engelska. Andra språk utgör en översättning av originalinstruktionerna.

Sikkerhetsinformasjon for produktet

Tiltent bruk:

Disse trådløse slagnoklene er fremstillet til å fjerne og montere gjengede festeanordninger.

⚠ ADVARSEL

- **Advarsel!** Les alle sikkerhetsadvarsler og alle instruksjonene. Manglende etterlevelse av advarsler og instruksjoner kan føre til elektrisk sjokk, brann og/eller alvorlig skade. Ta vare på alle advarsler og instruksjoner til senere bruk.
- **Batterier skal gjenvinnnes eller avhendes på en forsvarlig måte.** Punkter eller brenn ikke batterier. Feilavhending kan utgjøre en miljøfare eller føre til personskaade.
- **Bruk bare verktøy med Ingersoll Rand batterier med korrekt spenning.** Bruk av andre batterier kan utgjøre en fare for brann, personskaade eller eiendomsskaade.

For ytterligere informasjon henvises det til skjema 04581146 i sikkerhåndboken til den trådløse slagnokkelen, samt skjema 10567832 i sikkerhåndboken til batteriladere og skjema 10567840 i sikkerhåndboken til batteriet.

Håndbøker kan lastes ned fra www.ingersollrandproducts.com.

Produktspesifikasjoner

Verktøymodell	Spenning V, DC	Batteri-modell	Drivmek-anisme		Slag per minutt slag/minutt	Hastighet uten belastning o/min	Anbefalt momentomfang fot-pund (N-m)	Maksimum vridningsmoment fot-pund (N-m)
			Type	Størrelse				
W5111	20	BL2005	Hurtigskift-sekskant	1/4"	2800	1900	25-120 (35-160)	160 (215)
	20	BL2010	Hurtigskift-sekskant	1/4"	2800	1900	25-130 (35-175)	175 (240)
W5131P	20	BL2005	Firkant (stifholder)	3/8"	2800	1900	25-120 (35-160)	160 (215)
	20	BL2010	Firkant (stifholder)	3/8"	2800	1900	25-130 (35-175)	175 (240)
W5151P	20	BL2005	Firkant (stifholder)	1/2"	2800	1900	25-120 (35-160)	160 (215)
	20	BL2010	Firkant (stifholder)	1/2"	2800	1900	25-130 (35-175)	175 (240)

Verktøymodell	Batteri-modell	Lydnivå dB(A) (EN60745)		Vibrasjons (m/s ²) (EN60745)	
		† Trykk (L _p)	‡ Effekt (L _w)	Nivå	*K
W5111	BL2005	86	97	4.7	1.2
	BL2010	86	97	6.9	1.8
W5131P	BL2005	86	97	4.7	1.2
	BL2010	86	97	6.9	1.8
W5151P	BL2005	86	97	4.7	1.2
	BL2010	86	97	6.9	1.8

† K_{pb} = 3dB målesikkerhet

‡ K_{pw} = 3dB målesikkerhet

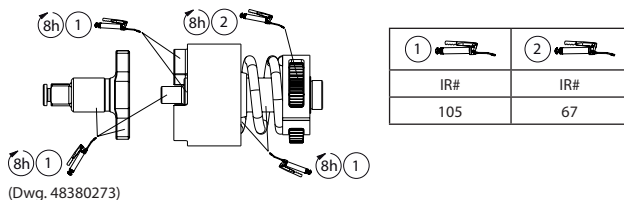
* K = målesikkerhet (Vibrasjons)

I henhold til UL STD. 60745-1 & 60745-2-2.

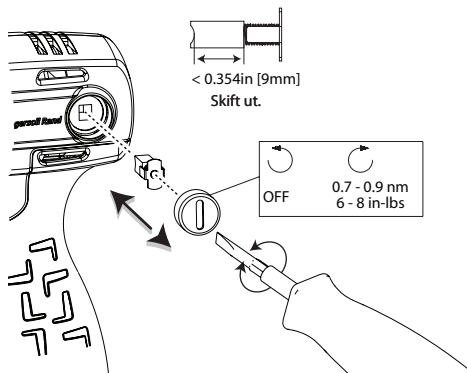
Sertifisert til CSA STD. C22.2 Nr. 60745-1 og 60745-2-2.

Smøring

Fjern hammerbeholderen for å påføre smøremiddel på ambolt, anordning for støtmekanisme og gir. Sørg for å smøre et jevnt og tynt lag. Overdreven smøring vil redusere yteevnen. Se tegning 48380273 og tabellen under. Vedlikeholdsfrekvens vises i den sirkulære pilens retning og angis som h=timer, d= dager og m=måned.



Utskifting av børste



(Dwg. 48623813)

Redusert ytelse, intermitterende drift, eller ingen drift, er tegn på slitte børster.

Fjern batteripakken fra verktøyet for å undersøke tilstanden til børstene. Skru løs børstehettene og fjern børsten ved å løfte opp metallplaten. Merk deg retningen på børsten når den fjernes, for ved tilbakeplassering skal den settes inn i samme retning. Det er normalt at børstene slites ulikt. Dersom en av børstene er under den spesifiserte lengden i diagrammet, skift ut begge børstene for å opprettholde maksimal ytelse.

Sett på børstehettene igjen og stram til korrekt dreiemoment.

Reservedeler og vedlikehold

Reparasjon og vedlikehold av verktøyet skal bare utføres av et autorisert servicesenter.

Alle kommunikasjoner henvises til nærmeste **Ingersoll Rand** kontor eller distributør.

Miljøbeskyttelse

Et gammelt **Ingersoll Rand** kraftprodukt skal gjenvinnes i henhold til gjeldende standarder og regelverk (lokale og statlige). Feilavhending kan utgjøre en miljøfare.

Symbolidentifikasjon



Returner avfallsmateriale for gjenvinning.



Kast ikke produktet sammen med husholdningsavfall.



Li-Ion

Produktet inneholder litium-ion. Kast ikke produktet sammen med husholdningsavfall.

De originale instruksjonene er på engelsk. Andre språk er en oversettelse av de originale instruksjonene.

Tietoja tuoteturvallisuudesta

Käyttötarkoitus:

Nämä johdottomat impaktiavaimet on suunniteltu kiertellä varustettujen kiinnikkeiden irrottamiseen ja asentamiseen.

VAROITUS

- **Varoitus!** Lue kaikki turvallisuusvaroitukset ja muut ohjeet. Varoitusten ja ohjeiden laiminlyönti voi aiheuttaa sähköiskun, tulipalon ja/tai vakavan loukkaantumisen. Säilytä kaikki varoitukset ja ohjeet myöhempiä käyttöä varten.
- **Kierrätä tai hävitä akut vastuullisella tavalla.** Älä lävistä tai polta akkuja. Väärä hävitystapa voi vaarantaa ympäristön tai aiheuttaa henkilövahinkoja.
- **Käytä työkaluja vain Ingersoll Randin akuilla ja laturilla, joissa on oikea jännite.** Jonkun muun akun käyttö saattaa aiheuttaa tulipalon, henkilö- tai omaisuusvahinkojen vaaran.

Lisätietoja on johdottoman impaktiavaimen tuoteturvallisuuden lomakkeessa 04581146, akkularurin tuoteturvallisuuslomakkeessa 10567832 ja akun tuoteturvallisuuslomakkeessa 10567840.

Ohjeet voi ladata osoitteesta www.ingersollrandproducts.com.

Tuotteen tekniset tiedot

Työkalun malli	Jännite V, DC	Akun malli	Käyttölaite		Iskujen määrä minuutissa	Nopeus kuormittamattomana rpm	Suositeltu momentti ft-lbs (N-m)	Suurin momentti ft-lbs (N-m)
			Tyyppi	Koko				
W5111	20	BL2005	Pikavaihto (kuusiopää)	1/4"	2800	1900	25-120 (35-160)	160 (215)
	20	BL2010	Pikavaihto (kuusiopää)	1/4"	2800	1900	25-130 (35-175)	175 (240)
W5131P	20	BL2005	Neliskulmainen (tapin pidike)	3/8"	2800	1900	25-120 (35-160)	160 (215)
	20	BL2010	Neliskulmainen (tapin pidike)	3/8"	2800	1900	25-130 (35-175)	175 (240)
W5151P	20	BL2005	Neliskulmainen (tapin pidike)	1/2"	2800	1900	25-120 (35-160)	160 (215)
	20	BL2010	Neliskulmainen (tapin pidike)	1/2"	2800	1900	25-130 (35-175)	175 (240)

Työkalun malli	Akun malli	Melutaso dB(A) (EN60745)		Värinä (m/s ²) (EN60745)	
		† Paine (L _p)	‡ Teho (L _w)	Taso	*K
W5111	BL2005	86	97	4.7	1.2
	BL2010	86	97	6.9	1.8
W5131P	BL2005	86	97	4.7	1.2
	BL2010	86	97	6.9	1.8
W5151P	BL2005	86	97	4.7	1.2
	BL2010	86	97	6.9	1.8

† K_{PA} = 3dB mittauksen epävarmuus

‡ K_{WA} = 3dB mittauksen epävarmuus

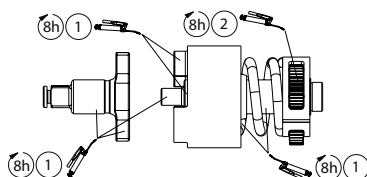
* K = mittauksen epävarmuus (Värinä)

Noudattaa UL-standardia. 60745-1 & 60745-2-2.

Sertifioitu CSA-standardien mukaisesti. C22.2 nro 60745-1 & 60745-2-2.

Voitelu

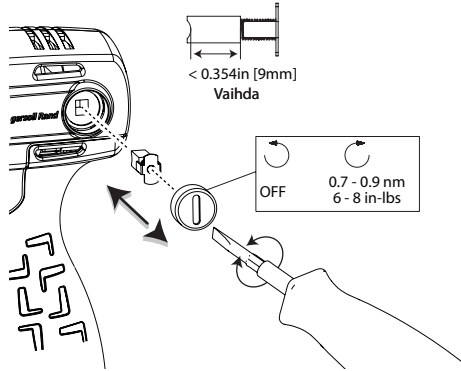
Poista iskurikotelo lisätäkseen voiteluainetta alasimeen, iskumeکانismikokoonpanoon ja vaihteisiin. Levitä rasvaa tasaisesti ja säästeliäästi. Liiallinen rasvamäärä hidastaa toimintaa. Katso piirustusta 48380273 ja alla olevaa taulukkoa. Huoltoväli osoitetaan ympyränuolella ja määritetään todellisina käyttötunteina (h), -päivinä (d) ja -kuukausina (m).



(Dwg. 48380273)

1	2
IR#	IR#
105	67

Harjan vaihto



(Dwg. 48623813)

Suorituskyvyn rajoittuneisuus, toiminnan katkonaisuus ja toimimattomuus ovat merkkejä harjojen kulumisesta.

Voit tarkistaa harjojen kunnan irrottamalla akun työkalusta. Irrota harjan tulpat ja irrota harjat nostamalla metalliliuskasta. Huomaa harjan suunta irrottamisen yhteydessä. Asenna uudelleen samansuuntaisesti. On normaalia, että harjat kuluvat eri tahtiin. Jos jompikumpi harja on alle kaaviossa ilmoitetun pituuden, säilytä huippukunto vaihtamalla molemmat harjat.

Aseta harjojen tulpat ja kiristä oikeaan kireyteen.

Osat ja huolto

Vain valtuutettu huoltokorjauskeskus saa korjata ja huoltaa tätä työkalua.

Hoida viestintä lähimmän **Ingersoll Randin** toimiston tai jakelijan kanssa.

Ympäristön suojele

Kun **Ingersoll Randin** sähkötuotteen käyttöikä on ohi, se on kierrätettävä voimassa olevien standardien ja säädösten mukaisesti (paikalliset, osavaltkohtaiset, maakohtaiset jne.). Väärä hävitystapa voi vahingoittaa ympäristöä.

Symbolin tunniste



Palauta jättemateriaali kierrätettäväksi.



Älä hävitä tätä tuotetta kotitalousjätteen mukana.



Li-ion

Tuote sisältää litiumionia.
Älä hävitä tätä tuotetta kotitalousjätteen mukana.

Alkuperäiset ohjeet ovat englanninkielisiä. Muut kielet ovat alkuperäisen ohjeen käännöksiä.

Informações de Segurança do Produto

Utilização Prevista:

Estas Chaves de Impacto Sem Fios destinam-se à remoção e à instalação de dispositivos de fixação roscados.

AVISO

- **Aviso!** Leia todos os avisos de segurança e todas as instruções. O não cumprimento dos avisos e das instruções pode resultar em choques eléctricos, incêndios e/ou ferimentos graves. Conserve todos os Avisos e instruções para futura referência.
- **Elimine ou recicle as baterias de forma responsável.** Não perfure nem queime as baterias. Uma eliminação incorrecta pode prejudicar o ambiente ou causar lesões pessoais.
- **Utilize exclusivamente Ferramentas com o carregador de baterias e as baterias da Ingersoll Rand com a tensão adequada.** A utilização de outras baterias pode dar azo a riscos de incêndio, lesões ou danos materiais.

Para obter informações mais detalhadas, consulte o manual com as informações de segurança da Chave de Impacto Sem Fios, com a referência 04581146, o manual com as informações de segurança do Carregador de Baterias, com a referência 10567832, e o manual com as informações de segurança da Bateria, com a referência 10567840.

Pode transferir manuais do seguinte endereço da Internet: www.ingersollrandproducts.com.

Especificações do Produto

Modelo da ferramenta	Tensão V, CC	Modelo da bateria	Mecanismo de Accionamento		Impactos por Minuto bpm	Velocidade Sem Carga rpm	Intervalo de Binário de Aperto Recomendado pés-libras (N-m)	Binário Máx. pés-libras (N-m)
			Tipo	Tamanho				
W5111	20	BL2005	Hex de Mudança Rápida	1/4"	2800	1900	25-120 (35-160)	160 (215)
	20	BL2010	Hex de Mudança Rápida	1/4"	2800	1900	25-130 (35-175)	175 (240)
W5131P	20	BL2005	Quadrático (Retentor de Pinos)	3/8"	2800	1900	25-120 (35-160)	160 (215)
	20	BL2010	Quadrático (Retentor de Pinos)	3/8"	2800	1900	25-130 (35-175)	175 (240)
W5151P	20	BL2005	Quadrático (Retentor de Pinos)	1/2"	2800	1900	25-120 (35-160)	160 (215)
	20	BL2010	Quadrático (Retentor de Pinos)	1/2"	2800	1900	25-130 (35-175)	175 (240)

Modelo da ferramenta	Modelo da bateria	Nível de Ruído dB(A) (EN60745)		Vibrações (m/s ²) (EN60745)	
		† Pressão (L _p)	‡ Potência (L _w)	Nível	*K
W5111	BL2005	86	97	4.7	1.2
	BL2010	86	97	6.9	1.8
W5131P	BL2005	86	97	4.7	1.2
	BL2010	86	97	6.9	1.8
W5151P	BL2005	86	97	4.7	1.2
	BL2010	86	97	6.9	1.8

† Incerteza de medida K_{PA} = 3 dB

‡ Incerteza de medida K_{WA} = 3 dB

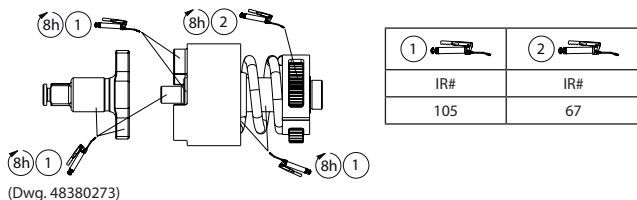
* Incerteza de medida K (Vibrações)

Em conformidade com a UL STD. 60745-1 & 60745-2-2.

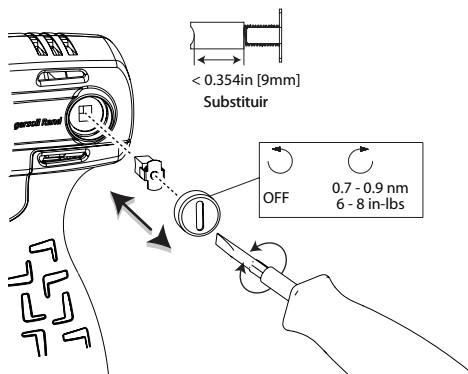
Certificado para CSA STD. C22.2 Nr. 60745-1 e 60745-2-2.

Lubrificação

Remover a cobertura do martelo para lubrificar a bigorna, o conjunto do mecanismo de impacto e as engrenagens. Aplique a massa lubrificante de forma uniforme e na quantidade adequada. Uma acumulação excessiva de massa lubrificante dá azo a uma operação mais lenta. Ver o desenho 48380273 e a tabela abaixo. A frequência de manutenção é indicada por uma seta circular e definida como h=horas, d=dias e m=meses de utilização real.



Substituição Escova



(Dwg. 48623813)

Desempenho reduzido, operação intermitente ou nenhuma operação são sinais de escovas gastas.

Para verificar o estado das escovas, retire a bateria da ferramenta. Desaparafuse as tampas da escovas e retire as mesmas levantando pela aba metálica. Anote a orientação da escova quando é retirada, para quando reinstalar inserir na mesma orientação. É normal que as escovas apresentem desgaste em diferentes gamas. Se alguma das escovas estiver abaixo do comprimento especificado no diagrama, substitua ambas as escovas para manter o desempenho de pico.

Reinstale as tampas da escova e aperte com o binário adequado.

Peças e Manutenção

A reparação e a manutenção da ferramenta só devem ser levadas a cabo por um Centro de Assistência Técnica Autorizado.

Para qualquer assunto, contacte o escritório ou o distribuidor da **Ingersoll Rand** mais próximo.

Protecção do Ambiente

Quando a vida útil de um produto eléctrico da **Ingersoll Rand** chega ao fim, ele tem de ser reciclado de acordo com todas as normas e os regulamentos aplicáveis (locais, estaduais, nacionais, federais, etc.). Se a bateria for deixada fora de modo incorrecto pode prejudicar o ambiente.

Identificação dos Símbolos



Devolver para reciclagem.



Não juntar este produto ao lixo doméstico.



Este produto contém íões de lítio.
Não juntar este produto ao lixo doméstico.

As instruções originais estão redigidas na língua inglesa. e encontram-se traduzidas noutros idiomas.

Πληροφορίες ασφάλειας προϊόντος

Προοριζόμενη χρήση:

Αυτά τα κρουστικά δραπανοκατόβιδα μπαταρίας έχουν σχεδιαστεί για την αφαίρεση και την εγκατάσταση σφικτήρων με σπείρωμα.

⚠️ ΠΡΟΕΙΔΟΠΟΙΗΣΗ

- **Προειδοποίηση!** Διαβάστε όλες τις προειδοποιήσεις ασφαλείας και όλες τις οδηγίες. Η μη τήρηση των προειδοποιήσεων και των οδηγιών μπορεί να οδηγήσει σε ηλεκτροπληξία, πυρκαγιά και / ή σοβαρό τραυματισμό. Αποθηκεύστε όλες τις Προειδοποιήσεις και τις οδηγίες για μελλοντική αναφορά.
- **Φροντίστε για την κατάλληλη ανακύκλωση ή διάθεση των μπαταριών.** Μην τρυπάτε και μην καίτε τις μπαταρίες. Η εσφαλμένη διάθεση ενδέχεται να θέσει σε κίνδυνο το περιβάλλον ή να προκαλέσει τραυματισμό.
- **Χρησιμοποιείτε τα εργαλεία μόνο με μπαταρίες και φορτιστές κατάλληλης τάσης της Ingersoll Rand.** Η χρήση οποιουδήποτε άλλου τύπου μπαταριών μπορεί να προκαλέσει κίνδυνο φωτιάς, τραυματισμού ή υλικές ζημιές.

Για περισσότερες πληροφορίες, ανατρέξτε στο έντυπο 04581146 του εγχειριδίου πληροφοριών ασφαλείας για κρουστικά δραπανοκατόβιδα μπαταρίας, στο έντυπο 10567832 του εγχειριδίου πληροφοριών ασφαλείας για φορτιστές μπαταρίας και στο έντυπο 10567840 του εγχειριδίου πληροφοριών ασφαλείας για μπαταρίες.

Λήψη εγχειριδίων μπορεί να γίνει από την ηλεκτρονική διεύθυνση www.ingersollrandproducts.com.

Προδιαγραφές προϊόντος

Μοντέλο εργαλείου	Τάση V, DC	Μον-τέλο μπαταρίας	Μηχανισμός κίνησης		Κρούσεις ανά λεπτό	Ταχύτητα χωρίς φορτίο	Συνιστώμενο εύρος ροπής	Μέγ. ροπή
			Τύπος	Μέγεθος				
W5111	20	BL2005	Εξαγωνικό εξάρτημα ταχείας αλλαγής	1/4"	2800	1900	25-120 (35-160)	160 (215)
	20	BL2010	Εξαγωνικό εξάρτημα ταχείας αλλαγής	1/4"	2800	1900	25-130 (35-175)	175 (240)
W5131P	20	BL2005	Τετράγωνο (Συγκρατητήρας ακίδας)	3/8"	2800	1900	25-120 (35-160)	160 (215)
	20	BL2010	Τετράγωνο (Συγκρατητήρας ακίδας)	3/8"	2800	1900	25-130 (35-175)	175 (240)
W5151P	20	BL2005	Τετράγωνο (Συγκρατητήρας ακίδας)	1/2"	2800	1900	25-120 (35-160)	160 (215)
	20	BL2010	Τετράγωνο (Συγκρατητήρας ακίδας)	1/2"	2800	1900	25-130 (35-175)	175 (240)

Μοντέλο εργαλείου	Μοντέλο μπαταρίας	Ηχητική στάθμη dB(A) (EN60745)		Κραδασμών (m/s ²) (EN60745)	
		† Πίση (L _p)	‡ Ισχύς (L _w)	Στάθμη	*K
W5111	BL2005	86	97	4.7	1.2
	BL2010	86	97	6.9	1.8
W5131P	BL2005	86	97	4.7	1.2
	BL2010	86	97	6.9	1.8
W5151P	BL2005	86	97	4.7	1.2
	BL2010	86	97	6.9	1.8

† K_{pa} = 3dB αβεβαιότητα μέτρησης

‡ K_{wa} = 3dB αβεβαιότητα μέτρησης

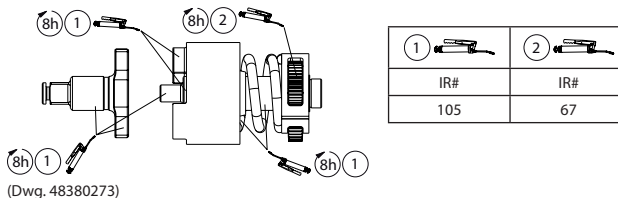
* K = αβεβαιότητα μέτρησης (κραδασμών)

Συμμόρφωση με UL STD. 60745-1 & 60745-2-2.

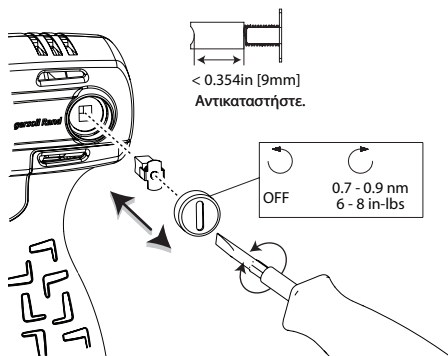
Πιστοποίηση από CSA STD. C22.2 Ap. 60745-1 & 60745-2-2.

Λίπανση

Αφαιρέστε τη θήκη σφουριού για να εφαρμόσετε λιπαντικό στο αμόνι, τη διάταξη μηχανισμού πρόσκρουσης και τους οδοντωτούς τροχούς. Απλώστε ομοιόμορφα μικρή ποσότητα γράσου. Η υπερβολική συσσώρευση γράσου θα μειώσει την ταχύτητα της λειτουργίας. Βλ. σχεδιάγραμμα 48380273 και πίνακα παρακάτω. Η συχνότητα συντήρησης εμφανίζεται με κυκλικό βέλος και ορίζεται ως h=ώρες, d=ήμερες και m=μήνες πραγματικής χρήσης.



Αντικατάσταση Βούρτσας



(Dwg. 48623813)

Μειωμένη απόδοση, διακοπόμενη λειτουργία, ή καμία λειτουργία είναι σημάδια των φθαρμένων βουρτσών.

Για να ελέγξετε την κατάσταση των βουρτσών αφαιρέστε την συσκευασία μπαταρίας από το εργαλείο. Ξεβιδώστε τα καλύμματα των βουρτσών και αφαιρέστε τις βούρτσες ανασηκώνοντας τη μεταλλική γλωττίδα. Σημειώστε τον προσανατολισμό της βούρτσας όταν έχει αφαιρεθεί, εάν κάνετε επανεγκατάσταση, θα πρέπει να εισαχθεί με τον ίδιο προσανατολισμό. Είναι φυσιολογικό για τις βούρτσες να φθείρονται με διαφορετικούς ρυθμούς. Αν οποιαδήποτε βούρτσα είναι κάτω από το καθορισμένο μήκος στο διάγραμμα, αντικαταστήστε και τις δύο βούρτσες για να διατηρηθεί η μέγιστη απόδοση.

Επανεγκαταστήστε τα καλύμματα βουρτσών και σφίξτε με τη σωστή ροπή.

Εξαρτήματα και συντήρηση

Η επισκευή και συντήρηση των εργαλείων πρέπει να διενεργείται από εξουσιοδοτημένο Κέντρο Σέρβις.

Για επικοινωνία, απευθυνθείτε στο πλησιέστερο γραφείο ή διανομέα της **Ingersoll Rand**.

Περιβαλλοντολογική προστασία

Όταν λήξει η διάρκεια ζωής του, το ηλεκτρικό προϊόν της **Ingersoll Rand** πρέπει να ανακυκλώνεται σύμφωνα με τα ισχύοντα πρότυπα και κανονισμούς (τοπικούς, κρατικούς, ομοσπονδιακούς, κλπ.). Η ακατάλληλη απόρριψη του προϊόντος ενδέχεται να θέσει σε κίνδυνο το περιβάλλον.

Αναγνώριση συμβόλων



Επιστρέψτε τα απόβλητα για ανακύκλωση.



Μη απορρίπτετε το παρόν προϊόν μαζί με οικιακά απόβλητα.



Li-Ion

Το προϊόν περιέχει ιόντα λιθίου. Μην απορρίπτετε το παρόν προϊόν μαζί με οικιακά απόβλητα.

Οι πρωτότυπες οδηγίες είναι στα αγγλικά. Οι άλλες γλώσσες είναι μετάφραση των πρωτότυπων οδηγιών.

Priročnik za varno uporabo izdelka

Predvidena uporaba:

Ti brežžični udarni ključji so namenjeni odstranjevanju in nameščanju vijakovnih spojev.

⚠ OPOZORILO

- **Opozorilo!** Preberite vsa varnostna opozorila in navodila. V kolikor opozoril in navodil ne upoštevate, lahko pride do električnega udara, požara in/ali resnih poškodb. Vsa opozorila in navodila shranite. Morda jih boste potrebovali v prihodnosti.
- **Baterije odlagajte ali reciklirajte odgovorno.** Baterij ne poskušajte preluknjati ali zažgati. Nepravilno odlaganje je lahko nevarno okolju ali povzroči telesne poškodbe.
- **Orodja uporabljajte samo z baterijami primerne napetosti in polnilniki Ingersoll Rand.** Uporaba drugih tipov baterij lahko povzroči požar, telesne poškodbe ali poškodbe lastnine.

Za dodatne informacije si oglejte Priročnik za varno uporabo brezžičnega udarnega ključa 04581146, Priročnik za varno uporabo polnilnika baterij 10567832 in Priročnik za varno uporabo baterij 10567840.

Priročnike lahko prenesete s spletne strani www.ingersollrandproducts.com.

Specifikacije izdelka

Model orodja	Napetost V, enos merni tok	Model baterije	Pogon		Udarci na minuto	Hitrost brez obremenitve obr/min	Priporočeni obseg navora ft-lbs (N-m)	Največji navor ft-lbs (N-m)
			Tip	Velikost				
W5111	20	BL2005	Šestrobni vijak za hitro menjavo	1/4"	2800	1900	25-120 (35-160)	160 (215)
	20	BL2010	Šestrobni vijak za hitro menjavo	1/4"	2800	1900	25-130 (35-175)	175 (240)
W5131P	20	BL2005	Kvadrat (zadrževalc sornika)	3/8"	2800	1900	25-120 (35-160)	160 (215)
	20	BL2010	Kvadrat (zadrževalc sornika)	3/8"	2800	1900	25-130 (35-175)	175 (240)
W5151P	20	BL2005	Kvadrat (zadrževalc sornika)	1/2"	2800	1900	25-120 (35-160)	160 (215)
	20	BL2010	Kvadrat (zadrževalc sornika)	1/2"	2800	1900	25-130 (35-175)	175 (240)

Model orodja	Model baterije	Raven hrupa dB(A) (EN60745)		Vibracije (m/s ²) (EN60745)	
		† Tlak (L _p)	‡ Moč (L _w)	Raven	*K
W5111	BL2005	86	97	4.7	1.2
	BL2010	86	97	6.9	1.8
W5131P	BL2005	86	97	4.7	1.2
	BL2010	86	97	6.9	1.8
W5151P	BL2005	86	97	4.7	1.2
	BL2010	86	97	6.9	1.8

† K_{PA} = 3dB merski približek

‡ K_{WA} = 3dB merski približek

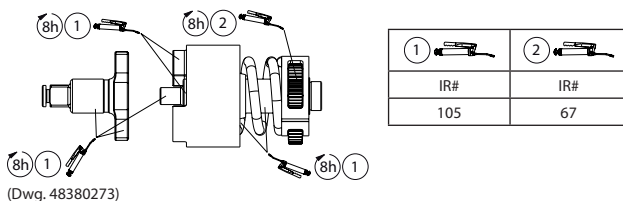
* K = merilna negotovost (Vibracije)

Izpolnjuje standard UL STD. 60745-1 & 60745-2-2.

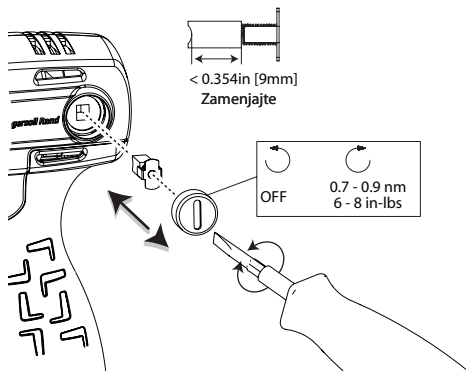
Potrjeno za standard CSA STD. C22.2 št. 60745-1 & 60745-2-2.

Mazanje

Odstranite ohišje klavida in nanesite mazivo na nakovalo, udarni sestav mehanizma in prestave. Mast nanašajte enakomerno in zmerno. Prekomerno kopičenje masti povzroči počasno delovanje. Oglejte skico 48380273 in tabelo spodaj. Pogostost vzdrževanja je prikazana v krožni puščici in opredeljena v h=urah, d=dnevih in m=mesecih dejanske uporabe.



Zamenjava ščetke



(Dwg. 48623813)

Zmanjšana zmogljivost, nestalno delovanje ali nedelovanje so znaki izrabljenih ščetk.

Da bi preverili stanje ščetk, odstranite baterijo iz orodja. Odvijte pokrovčke ščetk in odstranite ščetke tako, da dvignete kovinski jeziček. Zapomnite si orientacijo ščetke, ko je odstranjena, saj jo morate namestiti v isti orientaciji, če jo boste ponovno namestiti. Normalno je, da se ščetke izrabljajo različno hitro. Če je katerakoli od ščetk krajša od podane dolžine v diagramu, zamenjajte obe, da zagotovite najboljše delovanje.

Znova namestite pokrovčke ščetk in jih zategnite z ustreznim navorom.

Sestavni deli in vzdrževanje

Popravila in vzdrževanje tega orodja lahko izvajajo samo na pooblaščenem servisnem centru.

Morebitne pripombe in vprašanja sporočite najbližjemu predstavnštvu ali zastopniku podjetja **Ingersoll Rand**.

Zaščita Okolja

Električno orodje **Ingersoll Rand** po izteku življenjske dobe recikirate v skladu z vsemi veljavnimi standardi in predpisi (lokalnimi, zveznimi, državnimi, itd.). Nepravilno odlaganje ogroža naravo.

Legenda Simbolov



Odpadni material vrnite v recikliranje.



Izdelka ne odlagajte z gospodinjskimi odpadki.



Izdelek vsebuje litij-ion.
Izdelka ne odlagajte z gospodinjskimi odpadki.

Izvorni jezik navodil je angleški. Navodila v drugih jezikih so prevodi izvirnih navodil.

Bezpečnostné informácie o výrobku

Plánované použitie:

Tieto bezdrôtové rázové uťahovávky slúžia na uvoľňovanie a uťahovanie spojovacích prvkov so závitom.

VAROVANIE

- **Varovanie!** Prečítajte si všetky bezpečnostné výstrahy a pokyny. Opomenutie dodržiavať výstrahy a pokyny môže mať za následok zasiahnutie elektrickým prúdom, požiar a/alebo vážne poranenie. Všetky výstrahy a pokyny uschovajte pre možnú potrebu v budúcnosti.
- **Batérie zodpovedne zrecyklujte alebo zlikvidujte.** Batérie neprepichujte ani nespaliujte. Nesprávna likvidácia batérií môže ohroziť životné prostredie alebo spôsobiť úraz.
- **Používajte výlučne náradie s batériami a nabíjačkou značky Ingersoll Rand s príslušným napätím.** Použitie akýchkoľvek iných batérií môže spôsobiť riziko vzniku požiaru, úrazu alebo poškodenia majetku.

Ďalšie informácie nájdete v Bezpečnostnom návode pre bezdrôtové rázové uťahovávky 04581146, Informačnom bezpečnostnom návode pre nabíjačku akumulátora 10567832 a v Informačnom bezpečnostnom návode pre akumulátor 10567840.

Návody si môžete stiahnuť z webovej adresy www.ingersollrandproducts.com.

Technické údaje produktu

Model nástroja	Napätie V, DC	Model batérie	Upínací hriadeľ		Rázov (úderov) za minútu	Rýchlosť pri nezaťažení	Odporúčaný rozsah momentu	Max. krútiaci moment
			Typ	Rozmer	ú/min	ot./min	(stopa-libry) N-m	(stopa-libry) N-m
W5111	20	BL2005	Rýchlovýmenný šesťhran	1/4"	2800	1900	25-120 (35-160)	160 (215)
	20	BL2010	Rýchlovýmenný šesťhran	1/4"	2800	1900	25-130 (35-175)	175 (240)
W5131P	20	BL2005	Štvorec (pridržiavač čapu)	3/8"	2800	1900	25-120 (35-160)	160 (215)
	20	BL2010	Štvorec (pridržiavač čapu)	3/8"	2800	1900	25-130 (35-175)	175 (240)
W5151P	20	BL2005	Štvorec (pridržiavač čapu)	1/2"	2800	1900	25-120 (35-160)	160 (215)
	20	BL2010	Štvorec (pridržiavač čapu)	1/2"	2800	1900	25-130 (35-175)	175 (240)

Model nástroja	Model batérie	Hladina hluku dB(A) (EN60745)		Vibrácií (m/s ²) (EN60745)	
		† Akustický tlak (L _p)	‡ Výkon (L _w)	Hladina	*K
W5111	BL2005	86	97	4.7	1.2
	BL2010	86	97	6.9	1.8
W5131P	BL2005	86	97	4.7	1.2
	BL2010	86	97	6.9	1.8
W5151P	BL2005	86	97	4.7	1.2
	BL2010	86	97	6.9	1.8

† K_{PA} = neurčitost' merania 3dB

‡ K_{WA} = neurčitost' merania 3dB

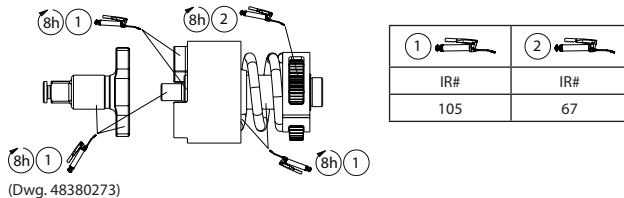
* K = neistota merania (Vibrácií)

Vyhovuje norme UL STD. 60745-1 & 60745-2-2.

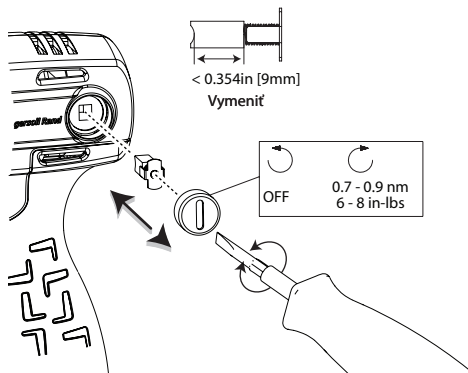
Certifikované podľa normy CSA STD. C22.2 č. 60745-1 a 60745-2-2.

Mazanie

Demontujte kryt príklepu, aby ste naniesli mazivo na nákovu, zostavu nárazového mechanizmu a na prevody. Naneste mazadlo rovnomerne a striedmo. Nadmerné nahromadenie mazadla spôsobí pomalé fungovanie. Pozrite si dolu uvedený náčrt 48380273 a tabuľku. Interval vykonávania údržby je znázornený v kruhovej šípke a definovaný ako h = hodiny, d = dni a m = mesiace skutočného používania.



Výmena kefky



(Dwg. 48623813)

Medzi príznaky opotrebovaných kef patria znížený výkon, prerušovaná prevádzka alebo žiadna operácia.

Ak chcete skontrolovať stav kef, z nástroja vyberte batériový modul. Z kef odskrutkujte kryty a vyberte ich zdvihnutím za kovové uško. Keď je kefka vybraná, poznačte si jej smer a pri opätovnej inštalácii by sa mala vložiť v rovnakom smere. Rôzna intenzita opotrebovania kef je normálna. Ak je niektorá z kef kratšia, ako je stanovená dĺžka v schéme, vymeňte obidve kefky, aby sa udržiaval maximálny výkon.

Na kefky znovu naskrutkujte kryty a utiahnite na správny moment sily.

Časti a údržba

Opravy a údržba výrobku by sa mala vykonávať iba v autorizovanom servisnom stredisku.

Všetku komunikáciu a všetky otázky adresujte na najbližšiu kanceláriu spoločnosti **Ingersoll Rand** alebo na distribútora.

Ochrana životného prostredia

Po skončení životnosti elektrického výrobku spoločnosti **Ingersoll Rand** musí byť tento výrobok recyklovaný v súlade so všetkými platnými normami a predpismi (miestnymi, štátnymi, regionálnymi, federálnymi, atď.). Nesprávne likvidovanie akumulátorov môže ohroziť životné prostredie.

Identifikácia symbolov



Vráťte odpadový materiál na recykláciu.



Nevyhadzujte tento výrobok spolu s domácim odpadom.



Výrobok obsahuje lítium-ión.
Nevyhadzujte tento výrobok spolu s domácim odpadom.

Originál pokynov je v angličtine. Texty v ostatných jazykoch sú prekladom originálu pokynov.

Bezpečnostní informace o produktu

Účel použití:

Tyto akumulátorové utahovávky slouží k uvolňování a utahování závitových spojovacích prvků.

VAROVÁNÍ

- **Varování!** Přečtěte si všechna bezpečnostní upozornění a pokyny. Nedodržení upozornění a pokynů může způsobit zásah elektrickým proudem, vznik požáru nebo vážné poranění. Veškerá upozornění a pokyny uchovejte pro budoucí použití.
- **Akumulátory zodpovědně likvidujte nebo recyklujte.** Nepropichujte je ani nepalte. Při nesprávné likvidaci může dojít k ohrožení životního prostředí nebo k osobnímu zranění.
- **Nástroje používejte pouze s akumulátory a nabíječkou příslušného napětí od společnosti Ingersoll Rand.** Použití jiných akumulátorů může způsobit nebezpečí požáru, osobního zranění nebo poškození majetku.

Pro další informace nahlédněte do Formuláře příručky s bezpečnostními informacemi k akumulátorovému rázovému utahovávku 04581146, Formuláře příručky s bezpečnostními informacemi k nabíječce baterií 10567832 a Formuláře příručky s bezpečnostními informacemi k bateriím 10567840.

Příručky si můžete stáhnout z webové stránky www.ingersollrandproducts.com.

Specifikace výrobku

Model nástroje	Napětí	Model baterie	Upínací výstu-pnířidel		Nárazy za minutu	Rychlost při žádném zatížení	Doporučený rozsah utahovacího momentu	Maximální utahovací moment
	V, DC		Typ	Velikost	úderů/min	ot./min	stop-liber (N-m)	stop-liber (N-m)
W5111	20	BL2005	Rychlovýměnný šestihřtan	1/4"	2800	1900	25-120 (35-160)	160 (215)
	20	BL2010	Rychlovýměnný šestihřtan	1/4"	2800	1900	25-130 (35-175)	175 (240)
W5131P	20	BL2005	Čtyřhřtan (úchytka čepu)	3/8"	2800	1900	25-120 (35-160)	160 (215)
	20	BL2010	Čtyřhřtan (úchytka čepu)	3/8"	2800	1900	25-130 (35-175)	175 (240)
W5151P	20	BL2005	Čtyřhřtan (úchytka čepu)	1/2"	2800	1900	25-120 (35-160)	160 (215)
	20	BL2010	Čtyřhřtan (úchytka čepu)	1/2"	2800	1900	25-130 (35-175)	175 (240)

Model nástroje	Model baterie	Hladina hluku dB(A) (EN60745)		Vibrací (m/s ²) (EN60745)	
		† Akustický tlak (L _p)	‡ Akustický výkon (L _w)	Hladina	*K
W5111	BL2005	86	97	4.7	1.2
	BL2010	86	97	6.9	1.8
W5131P	BL2005	86	97	4.7	1.2
	BL2010	86	97	6.9	1.8
W5151P	BL2005	86	97	4.7	1.2
	BL2010	86	97	6.9	1.8

† K_{PA} = nepřesnost měření 3dB

‡ K_{WA} = nepřesnost měření 3dB

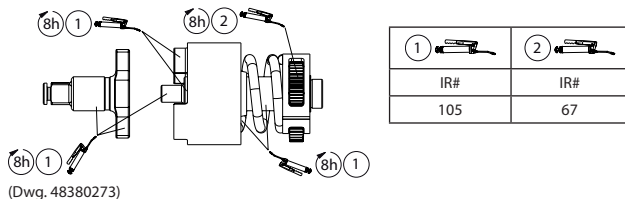
* K = nejistota měření (Vibrací)

Odpovídá směrnici UL STD. 60745-1 & 60745-2-2.

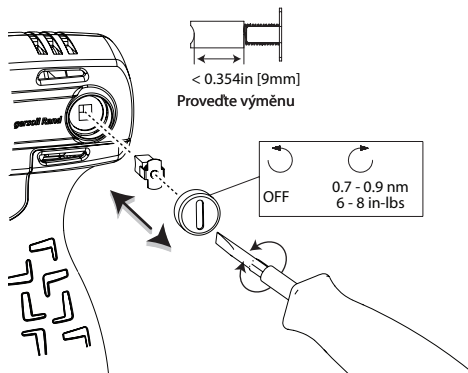
Certifikováno podle směrnice CSA STD. C22.2 ě. 60745-1 a 60745-2-2.

Mazání

Odmontujte skříň přiklepového ústrojí, aby bylo možno nanést mazivo na pevný doraz, sestavu rázového mechanismu a ozubená kola. Aplikujte mazivo rovnoměrně a úsporně. **Nadbytečné nahromadění maziva bude mít za následek pomalý chod. Viz výkres 48380273 a následující tabulka.** Četnost údržby je uváděna v kruhové šipce a je definována jako h = hodiny, d = dny a m = měsíce skutečného provozu.



Výměna kartáče



(Dwg. 48623813)

Snižžený výkon, přerušovaný provoz či nefunkčnost mohou signalizovat opotřebení kartáčů.

Chcete-li zkontrolovat stav kartáčů, vyjměte z nástroje baterii. Odšroubujte krytky kartáčů a odeberte kartáče zvednutím za kovový výstupek. Zapamatujte si orientaci odebíraných kartáčů. V případě, že je budete vkládat zpět, je třeba dodržet stejnou orientaci. Je normální, že se kartáče opotřebovávají při různých rychlostech. Pokud je délka některého z kartáčů kratší než délka uvedená v diagramu, vyměňte oba kartáče, abyste zajistili nejvyšší výkon nástroje.

Vraťte krytky kartáčů zpět a utáhněte je odpovídajícím momentem.

Díly a údržba

Oprava a údržba výrobku by měla být prováděna pouze v autorizovaném servisním středisku.

Veškerou komunikaci adresujte na nejbližší kancelář **Ingersoll Rand** nebo na distributora.

Ochrana životního prostředí

Po skončení životnosti musí být elektrický výrobek firmy **Ingersoll Rand** recyklován v souladu se všemi platnými normami a předpisy (místními, státními, federálními atd.). Nesprávnou likvidaci může dojít k ohrožení životního prostředí.

Identifikace symbolů



Vraťte odpadový materiál k recyklaci.



Tento výrobek nelikvidujte s domovním odpadem.



Výrobek obsahuje lithium-ion.
Tento výrobek nelikvidujte s domovním odpadem.

Originální návod je v angličtině. Další jazyky jsou překladem originálního návodu.

Toote ohutusteave

Ettenähtud kasutamine.

Need juhtmeta löökmutrivõtmed on ette nähtud keermestatud kinnitusdetailide eemaldamiseks ja paigaldamiseks.



- **Hoiatus!** Lugege kõik turvahoitused ja juhtnõõrid läbi. Hoiatustest ja juhtnõõridest mittepidamine võib põhjustada elektrilöögi, süttimise ja/või tõsise vigastuse. Hoidke kõik hoiatused ja juhtnõõrid hiljem uuesti läbivaatamiseks alles.
- **Utiliseerige või andke akud vastutustundlikult korduvkasutusse.** Ärge lõhkuge ega põletage akut. Väär utiliseerimine võib kahjustada keskkonda või põhjustada kehavigastusi.
- **Kasutage vaid neid tööriistu, mis on varustatud nõuetekohase toitepingega Ingersoll Randi aku ja laaduriga.** Teistsuguste akude kasutamine loob ohu tulekahju, kehavigastuste või varalise kahju tekkeks.

Lisateavet leiate juhtmeta löökmutrivõtme ohutusjuhendist (Cordless Impact Wrench Safety Manual Form 04581146), akulaaduri ohutusjuhendist (Battery Charger Safety Information Manual Form 10567832) ja aku ohutusjuhendist (Battery Safety Information Manual Form 10567840).

Juhendeid saab alla laadida aadressilt www.ingersollrandproducts.com.

Toote tehnilised andmed

Tööriista mudel	Pinge	Aku mudel	Ajam		Lööki minutis	Koormuseta pöörlemiskiirus	Ettenähtud momendiva-hemik	Maksimummoment
	V (alalispinge)		Tüüp	Mõõt	lööki minutis	p/min	ft-lbs (Nm)	ft-lbs (Nm)
W5111	20	BL2005	Kiirvahetus-kuuskant	1/4"	2800	1900	25-120 (35-160)	160 (215)
	20	BL2010	Kiirvahetus-kuuskant	1/4"	2800	1900	25-130 (35-175)	175 (240)
W5131P	20	BL2005	Kant (tihvtkinnitus)	3/8"	2800	1900	25-120 (35-160)	160 (215)
	20	BL2010	Kant (tihvtkinnitus)	3/8"	2800	1900	25-130 (35-175)	175 (240)
W5151P	20	BL2005	Kant (tihvtkinnitus)	1/2"	2800	1900	25-120 (35-160)	160 (215)
	20	BL2010	Kant (tihvtkinnitus)	1/2"	2800	1900	25-130 (35-175)	175 (240)

Tööriista mudel	Aku mudel	Müratase dB(A) (EN60745)		Vibratsioon (m/s ²) (EN60745)	
		† Röhk (L _p)	‡ Võimsus (L _w)	Tase	*K
W5111	BL2005	86	97	4.7	1.2
	BL2010	86	97	6.9	1.8
W5131P	BL2005	86	97	4.7	1.2
	BL2010	86	97	6.9	1.8
W5151P	BL2005	86	97	4.7	1.2
	BL2010	86	97	6.9	1.8

† K_{PA} = 3dB mõõtemääramatus

‡ K_{WA} = 3dB mõõtemääramatus

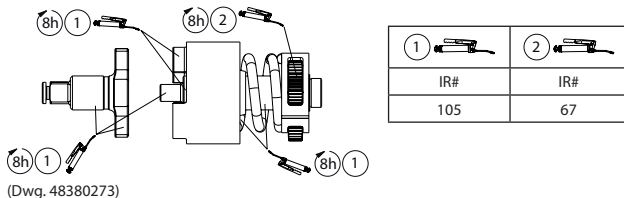
* K = mõõtmise määramatus (Vibratsioon)

Vastab standardile UL STD. 60745-1 & 60745-2-2.

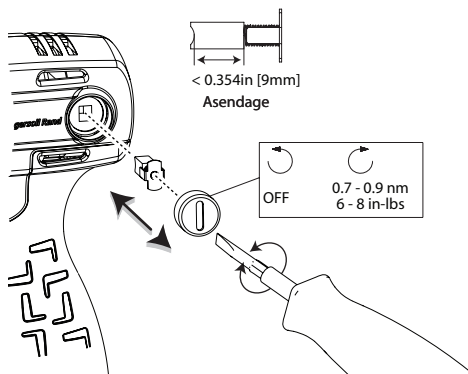
Sertifitseeritud vastavalt standardile CSA STD. C22.2 nr 60745-1 ja 60745-2-2.

Määrimine

Eemaldage haamri ümbris, et määrada alasit, löögimehhanismi koostu ja hammasraataid. Määrige ühtlase õhukese kihina. Määrde liigne kogunemine põhjustab töötamisel takistusi. Vt alljärgnevat joonist 48380273 ja tabelit. Hoolduse sagedus on näidatud ümarnoolel ja seda määratletakse järgmiselt: h=tunnid, d=päevad ja m=kuud tööriista tegelikku kasutamist.



Harjade asendamine



(Dwg. 48623813)

Vähenedud jõudlus, katkendlik töö või töötamise lakkamine on märgid kulunud harjadest.

Harjade seisukorra kontrollimiseks eemaldage akukomplekt tööriistalt. Kruvige harjade katted lahti ja eemaldage harjad, tõstes metallsakist. Eemaldamisel pange tähele harja suunda – tagasi panemisel tuleb see sisestada sama suunaga. Harjade kulumine erineva kiirusega on normaalne. Kui kummagi harja pikkus on alla joonisel täpsustatu, asendage maksimaalse jõudluse säilitamiseks mõlemad harjad.

Paigaldage tagasi harjade katted ja pinguldage nõuetekohase pöördemomendini.

Osad ja hooldus

Tööriista remont ja hooldus tuleb teostada üksnes volitatud teeninduskeskuses.

Lisateabe saamiseks pöörduge firma **Ingersoll Rand** lähima büroo või edasimüüja poole.

Keskkonnavastupidavus

Pärast kasutusea lõppu tuleb **Ingersoll Randi** elektritööriista utiliseerida kooskõlas kõigi kehtivate normide ja eeskirjadega (kohalikud, maakondlikud, riiklikud, föderalsed jne). Ebaõige utiliseerimine võib põhjustada keskkonnavastupidavust.

Tingmärkide selgitus



Tagastage jäätmed taaskasutuseks.



Ärge kõrvaldage seda toodet koos olmejäätmetega.



Li-ion

Toode sisaldab liitium-ioonmaterjale.
Ärge kõrvaldage seda toodet koos olmejäätmetega.

Originaaljuhend on inglise keeles. Juhendid teistes keeltes on tõlgitud originaaljuhendist.

A termékre vonatkozó biztonsági információk

Felhasználási terület:

Ezeket a vezeték nélküli ütvecsavarozó gépeket menetes rögzítőelemek eltávolítására és felszerelésére tervezték.

⚠ VIGYÁZAT

- **Vigyázat!** Olvassa el a biztonsági figyelmeztetéseket és minden utasítást. A figyelmeztetések és utasítások be nem tartása, áramütés, tüzet és/vagy komolyabb sérülést eredményezhet. Tegyen el minden Figyelmeztetést és utasítást, hogy később is megtekinthesse.
- **Az akkumulátorokat felelősséggel hasznosítsa újra, illetve ártalmatlanítsa.** Ne lyukassza ki vagy égesse el az akkumulátorokat. A nem megfelelő ártalmatlanítás veszélyeztetheti a környezetet vagy személyi sérüléseket okozhat.
- **A szerszámokat csak megfelelő feszültségű Ingersoll Rand akkumulátorokkal és töltővel használja.** Más típusú akkumulátorok használata tűzveszélyt, személyi sérüléseket, vagy anyagi károkat okozhat.

További információ a Vezeték nélküli ütvecsavarozóra vonatkozó termékbiztonsági információk című 04581146 számú útmutatóban, az Akkumulátortöltőre vonatkozó biztonsági információk című 10567832 számú útmutatóban, illetve az Akkumulátorra vonatkozó biztonsági információk című 10567840 számú útmutatóban található.

A kézikönyvek letöltési címe: www.ingersollrandproducts.com.

A termék jellemzői

Eszköz típusa	Feszültség	Akkumulátor típusa	Kihajtás		Ütések száma percenként	Terhelés nélküli sebesség	Ajánlott nyomatéktartomány	Max. nyomaték
	V, DC		Típus	Méret				
W5111	20	BL2005	Gyorsbefogó hatlapfejű csavar	1/4"	2800	1900	25-120 (35-160)	160 (215)
	20	BL2010	Gyorsbefogó hatlapfejű csavar	1/4"	2800	1900	25-130 (35-175)	175 (240)
W5131P	20	BL2005	Négyszögletes (rögzítőcsap)	3/8"	2800	1900	25-120 (35-160)	160 (215)
	20	BL2010	Négyszögletes (rögzítőcsap)	3/8"	2800	1900	25-130 (35-175)	175 (240)
W5151P	20	BL2005	Négyszögletes (rögzítőcsap)	1/2"	2800	1900	25-120 (35-160)	160 (215)
	20	BL2010	Négyszögletes (rögzítőcsap)	1/2"	2800	1900	25-130 (35-175)	175 (240)

Eszköz típusa	Akkumulátor típusa	Zajszint dB(A) (EN60745)		Vibrációs (m/s ²) (EN60745)	
		† Nyomás (L _p)	‡ Teljesítmény (L _w)	Szint	*K
W5111	BL2005	86	97	4.7	1.2
	BL2010	86	97	6.9	1.8
W5131P	BL2005	86	97	4.7	1.2
	BL2010	86	97	6.9	1.8
W5151P	BL2005	86	97	4.7	1.2
	BL2010	86	97	6.9	1.8

† K_{pA} = 3dB mérési bizonytalanság

‡ K_{wA} = 3dB mérési bizonytalanság

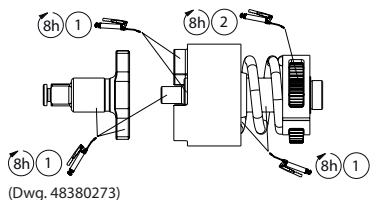
* K = mérési bizonytalanság (Vibrációs)

Kielégíti az alábbi szabványok követelményeit: UL STD. 60745-1 & 60745-2-2.

A CSA STD. C22.2 No. 60745-1 & 60745-2-2 szerint tanúsítva.

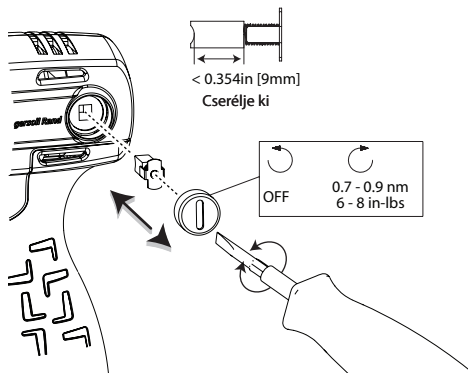
Kenés

Vegye le a kalapácsházat az üllő, az ütőmechanizmus-szerelvény és a fogaskerekek olajozásához. **A kenőzsírt egyenletesen, vékony rétegben vigye fel. Túl sok zsír felvitele esetén a gép vontatottan fog működni. Lásd a 48380273 számú rajzot és az alábbi táblázatot. A karbantartás gyakoriságát körkörös nyíl jelzi, és tényleges szerszámhasználati h=órákban, d=napokban, és m=hónapokban kerül meghatározásra.**



①	②
IR#	IR#
105	67

A kefe cseréje



(Dwg. 48623813)

A csökkent teljesítmény, a szakaszos üzemelés, vagy a működés hiánya jelzik a kopott keféket.

A kefék állapotát úgy ellenőrizheti, ha eltávolítja az akkumulátort a szerszámról. Csavarozza le a kefe fedelét és távolítsa el a keféket a fém fül megemelésével. Jegyezze meg a kefe elhelyezkedését, amikor eltávolítja azt; ugyanígy kell a kefének elhelyezkednie, amikor visszahelyezi azt. A kefék különböző mértékű kopása normális. Amennyiben bármelyik kefe az ábrán jelzett hossznál rövidebb, cserélje ki mindkét kefé a csúcsteljesítmény fenntartása érdekében.

Helyezze vissza a kefe fedelét és húzza meg a megfelelő nyomatékkal.

Alkatrészek és karbantartás

A szerszám javítását és karbantartását csak arra feljogosított szervizközpont végezheti.

Közölnivalóit juttassa el a legközelebbi **Ingersoll Rand** irodához vagy forgalmazóhoz.

Környezetvédelem

Ha az **Ingersoll Rand** elektromos termék élettartama lejárt, újrahasznosítását az összes vonatkozó (helyi, állami, országos, szövetségi stb.) szabvánnyal és előírással összhangban kell elvégezni. A nem megfelelő ártalmatlanítás veszélyeztetheti a környezetet.

A szimbólumok azonosítása



Juttassa vissza a hulladékhanyagot újrahasznosításra.



Ezt a terméket ne tegye a háztartási hulladékanyag közé.



A termék lítium-ion akkumulátort tartalmaz. Ezt a terméket ne tegye a háztartási hulladékanyag közé.

Az eredeti utasítások angolul elérhetőek. A más nyelveken olvasható utasítások az eredeti utasítás fordításai.

Gaminio saugos informacija

Paskirtis:

Šie akumulatoriniai smūginiai veržliasukiai skirti srieginėms sŕvaržoms ásukti ir išsukti.

⚠ |SPĖJIMAS

- **Įspėjimas!** Perskaitykite visus saugos įspėjimus ir visus nurodymus. Jei nesilaikysite nurodymų ir įspėjimų, galite gauti elektros smūgį, sukelti gaisrą ir (arba) sunkiai susižeisti. Saugokite visus įspėjimus ir nurodymus kaip informaciją ateičiai.
- **Naudotus akumulatorius tinkamai perdirbkite arba utilizuokite.** Akumulatori, neprakiurdykite ir nedeginkite. Netinkamas utilizavimo būdas gali sukelti pavojį aplinkai arba sužaloti žmogį.
- **Árankius naudokite tik su tinkamos átampos "Ingersoll Rand" akumulatoriais ir krovikliu.** Naudojant kitokius akumulatorius galima sukelti gaisrą, susižaloti arba sugadinti turtą.

Dėl papildomos informacijos žr. "Akumulatorinio smūginio veržliasukio gaminio saugos informacijos vadov" (forma 04581146), "Akumulatori kroviklio saugos informacijos vadov" (forma 10567832), "Akumulatoriaus saugos informacijos vadov" (forma 10567840). Instrukcijas galima parsisišti iš interneto svetainės www.ingersollrandproducts.com.

Gaminio techniniai duomenys

Įrankio modelis	Átampa	Akumulatoriaus modelis	Suktuvas		Smūgį per minutę	Greitis be apkrovos	Rekomenduojamos sukimo momento ribos	Maks. sukimo momentas
	V, nuolat. srovė		Tipas	Skersmuo	smūgį/min	aps./min	svari/pėdai (Nm)	svari/pėdai (N-m)
W5111	20	BL2005	Spartusis keitiklis (šešiakampis)	1/4"	2800	1900	25-120 (35-160)	160 (215)
	20	BL2010	Spartusis keitiklis (šešiakampis)	1/4"	2800	1900	25-130 (35-175)	175 (240)
W5131P	20	BL2005	Kvadratinis (užkirtiklis)	3/8"	2800	1900	25-120 (35-160)	160 (215)
	20	BL2010	Kvadratinis (užkirtiklis)	3/8"	2800	1900	25-130 (35-175)	175 (240)
W5151P	20	BL2005	Kvadratinis (užkirtiklis)	1/2"	2800	1900	25-120 (35-160)	160 (215)
	20	BL2010	Kvadratinis (užkirtiklis)	1/2"	2800	1900	25-130 (35-175)	175 (240)

Įrankio modelis	Akumulatoriaus modelis	Garso lygis dB(A) (EN60745)		Vibracijos (m/s ²) (EN60745)	
		† Slėgis (L _p)	‡ Galia (L _w)	Lygis	*K
W5111	BL2005	86	97	4.7	1.2
	BL2010	86	97	6.9	1.8
W5131P	BL2005	86	97	4.7	1.2
	BL2010	86	97	6.9	1.8
W5151P	BL2005	86	97	4.7	1.2
	BL2010	86	97	6.9	1.8

† K_{PA} = 3 dB matavimo paklaida

‡ K_{WA} = 3 dB matavimo paklaida

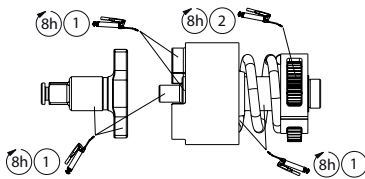
* K = matavimo paklaida (Vibracijos)

Atitinka UL STD. 60745-1 ir 60745-2-2.

Sertifikuota pagal CSA STD. C22.2 Nr. 60745-1 ir 60745-2-2.

Tepimas

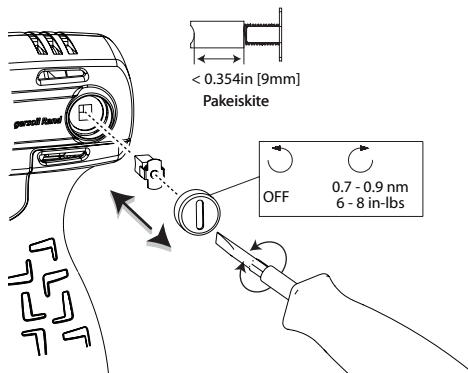
Nuimkite plaktuko korpusą ir patepkite priekalą, poveikio mechanizmą ir pavarus. Tepalą tepkite tolygiai ir saikingai. Dėl didelį tepalo sankaupų árankis veiks lėčiau. Žr. 48380273 pav. ir toliau pateiktą lentelę. Techninės priežiūros dažnis nurodytas žiedinėje rodyklėje ir nustatomas pagal faktinio naudojimo h=valandas, d=dienas ir m=mėnesius.



(Dwg. 48380273)

1	2
IR#	IR#
105	67

Šepetėlių keitimas



(Dwg. 48623813)

Sumažėjusi galia, trūkiojimas arba neveikimas yra nusidėvėjusių šepetėlių požymiai.

Kad galėtumėte patikrinti šepetėlių būklę, nuimkite įrankio akumuliatorių. Atsukite šepetėlių gaubtelius ir keldami metalinę plokštelę ištraukite šepetėlius. Traukdami įsidėmėkite šepetėlio padėtį, nes jei tektų jį vėl įdėti, jo padėtis turėtų būti tokia pati. Įprasta, jei šepetėliai dėvisi nevienodai sparčiai. Jei bent vienas šepetėlis nesiekia schemoje nurodyto ilgio, pakeiskite abu šepetėlius, kad galia būtų didžiausia.

Įsukite ir reikiamu sukimo momentu priveržkite šepetėlių gaubtelius.

Dalys ir techninė priežiūra

Įrankio remontą ir priežiūros darbus gali atlikti tik įgaliotojo priežiūros centro darbuotojai.

Visais klausimais kreipkitės á artimiausią **Ingersoll Rand** atstovybę arba platintoją.

Aplinkosauga

Nebetinkamą naudoti "Ingersoll Rand" elektrinį įrankį būtina perdirbti pagal visus galiojančius standartus ir taisykles (vietinius, valstybes, šalies, federalinius ir kt.). Netinkamai išmestas prietaisas gali kelti pavojų aplinkai.

Simboliai ir jų reikšmės



Atliekas grąžinkite perdirbti



Neišmeskite šio gaminio su buitinėmis atliekomis



Gaminio sudėtyje yra ličio jonų.
Neišmeskite šio gaminio su buitinėmis atliekomis.

Originalios instrukcijos yra anglų kalba. Kitomis kalbomis yra originalių instrukcijų vertimas.

Izstrādājuma drošības informācija

Paredzētais lietojums:

Šis bezvadu triecienu uzgriežņatslēgas paredzētas vitņveida stiprinājumu noņemšanai un uzmontēšanai.

⚠ BRĪDINĀJUMS

- **Brīdinājums!** Izlasiet visus drošības brīdinājumus un norādījumus. Drošības brīdinājumu un norādījumu neievērošanas rezultātā var rasties elektriskās strāvas trieciens, nopietna trauma un/vai izcelties ugunsgrēks. Turiet visus brīdinājumus un norādījumus pieejamā vietā kā uzziņu materiālus turpmākai lietošanai.
- **Nododot akumulatorus otrreizējai pārstrādei vai tos likvidējot, rīkojieties atbildīgi.** Neduriet akumulatoros caurumus un tos nededziniet. Nepareiza utilizācija var radīt kaitējumu videi vai traumas.
- **Instrumentus lietojiet tikai ar atbilstoša sprieguma Ingersoll Rand akumulatoriem un lādētāju.** Jebkuru citu akumulatoru lietošana var radīt aizdegšanās risku, traumas vai īpašuma bojājumus.

Papildu informāciju meklējiet Bezvadu triecienu uzgriežņatslēgas drošības informācijas rokasgrāmātā 04581146, Akumulatoru lādētāja drošības informācijas rokasgrāmātā 10567832 un Akumulatoru drošības informācijas rokasgrāmātā 10567840.

Rokasgrāmatas var lejupielādēt no www.ingersollrandproducts.com.

Izstrādājuma specifikācijas

Instrumenta modelis	Spriegums	Akumulatora modelis	Piedziņa		Triecienu minūtē	Ātrums bez slodzes	leteicamais griezes momenta diapazons	Maks. griezes moments
	V, DC		Tips	Izmērs	triēc./min.	apgr./min.	Mārciņas-pēdas (N/m)	Mārciņas-pēdas (N/m)
W5111	20	BL2005	Ātri nomaiņams sešstūrveida	1/4"	2800	1900	25-120 (35-160)	160 (215)
	20	BL2010	Ātri nomaiņams sešstūrveida	1/4"	2800	1900	25-130 (35-175)	175 (240)
W5131P	20	BL2005	Kvadrātveida (ar tapas aizturi)	3/8"	2800	1900	25-120 (35-160)	160 (215)
	20	BL2010	Kvadrātveida (ar tapas aizturi)	3/8"	2800	1900	25-130 (35-175)	175 (240)
W5151P	20	BL2005	Kvadrātveida (ar tapas aizturi)	1/2"	2800	1900	25-120 (35-160)	160 (215)
	20	BL2010	Kvadrātveida (ar tapas aizturi)	1/2"	2800	1900	25-130 (35-175)	175 (240)

Instrumenta modelis	Akumulatora modelis	Skaņas līmenis dB(A) (EN60745)		Vibrāciju (m/s ²) (EN60745)	
		† Spiediens (L _p)	‡ Jauda (L _w)	Līmenis	*K
W5111	BL2005	86	97	4.7	1.2
	BL2010	86	97	6.9	1.8
W5131P	BL2005	86	97	4.7	1.2
	BL2010	86	97	6.9	1.8
W5151P	BL2005	86	97	4.7	1.2
	BL2010	86	97	6.9	1.8

† K_{PA} = 3dB mērījuma nenoteiktība

* K = mērījuma neprecizitāte (Vibrāciju)

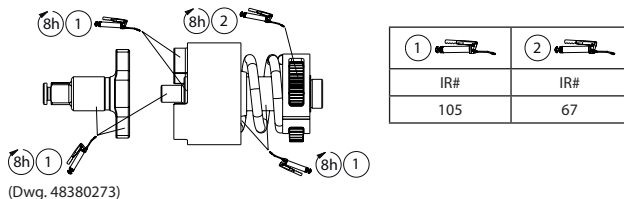
‡ K_{WA} = 3dB mērījuma nenoteiktība

Atbilstība UL standartam 60745-1 & 60745-2-2.

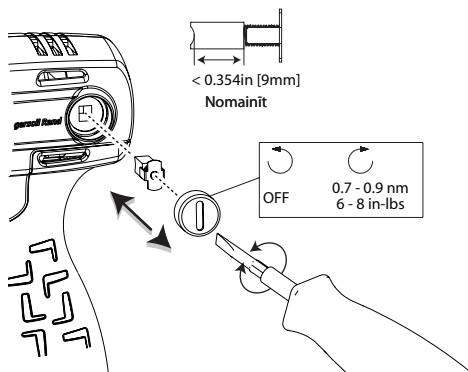
Sertifikācija atbilstoši CSA standartam C22.2 nr. 60745-1 un 60745-2-2.

Elļošana

Noņemiet vesera korpusu, lai ieeļļotu balstu, triecienu mehānisma daļas un zobratus. Smērvielu uzklājiet vienmērīgi un plānā kārtiņā. Liekas smērvielas uzkrāšanās var izraisīt lēnu darbību. Skatiet tālāk norādīto zīmējumu Nr. 48380273 un tabulu. Apkopes biežums ir redzams uz aplveida bultiņas; tas norādīts faktiskā izmantošanas laika stundās (h), dienās (d) un mēnešos (m).



Birstes nomaīņa



(Dwg. 48623813)

Samazināta veiktspēja, darbība ar pārtraukumiem vai nedarbošanās liecina par nodilušām birstēm.

Lai pārbaudītu birstu stāvokli, noņemiet no ierīces baterijas bloku. Atskrūvējiet birstu uzmvāci un noņemiet birstes, paceļot aiz metāla cilpas. Noņemot ievērojiet birstes novietojuma virzienu, jo, uzstādot atpakaļ, tā jāievieto tādā pašā virzienā. Tā ir normāla parādība, ja birstēm ir dažādu pakāpju nodilums. Ja kāda no birstēm ir isāka par diagrammā norādīto garumu, lai saglabātu maksimālu veiktspēju, nomainiet abas birstes.

Uzstādiet atpakaļ birstu uzmvāci un pievelciet ar atbilstošu griezes momentu.

Detalās un tehniskā apkope

Iekārtas remontu un tehnisko apkopi drīkst veikt tikai pilnvarots servisa centrs.

Ar visiem jautājumiem vērsieties tuvākajā **Ingersoll Rand** birojā vai pie izplatītāja.

Vides aizsardzība

Kad **Ingersoll Rand** elektroizstrādājuma darbmūžs ir beidzies, to jālikvidē atbilstoši visiem spēkā esošajiem standartiem un noteikumiem (vietējiem, valsts mēroga utt.). Nepareiza utilizācija var radīt kaitējumu videi.

Apzīmējumu skaidrojums



Nododiet atkritumus atsevišķi pārstrādei.



Neutilizējiet šo izstrādājumu kopā ar mājsaimniecības atkritumiem.



Izstrādājums satur litija jonus
Neutilizējiet šo izstrādājumu kopā ar mājsaimniecības atkritumiem.

Orīģinālās instrukcijas ir angļu valodā. Instrukcijas citās valodās ir oriģinālo instrukciju tulkojums.

Informacja dotycząca bezpieczeństwa produktu

Przeznaczenie:

Te akumulatorowe klucze udarowe są przeznaczone do wkręcania i wykręcania gwintowanych elementów złącznych.

⚠ OSTRZEŻENIE

- **Ostrzeżenie!** Należy przeczytać wszystkie ostrzeżenia i instrukcje dotyczące bezpieczeństwa. Nieprzestrzeganie ostrzeżeń i instrukcji może doprowadzić do porażenia prądem elektrycznym, pożaru i/lub poważnego uszkodzenia ciała. Należy zachować wszystkie ostrzeżenia i instrukcje na przyszłość.
- **W przypadku zużycia akumulatora, konieczności przekazania do recyklingu lub utylizacji należy postępować w sposób odpowiedzialny.** Nie przebijaj ani nie palic akumulatorów. Pozbycie się akumulatora w niewłaściwy sposób może mieć niekorzystny wpływ na środowisko naturalne oraz może doprowadzić do wypadków.
- **Należy używać narzędzi wyłącznie z akumulatorami i ładowarkami firmy Ingersoll Rand o właściwym napięciu.** Używanie innych akumulatorów może powodować ryzyko pożaru, prowadzić do wypadków lub uszkodzenia mienia.

Więcej szczegółów można znaleźć w dokumencie zawierającym informacje dotyczące bezpieczeństwa klucza udarowego, 04581146, ładowarki, 10567832 oraz akumulatora, 10567840.

Instrukcje obsługi można pobrać z witryny www.ingersollrandproducts.com.

Specyfikacje produktu

Model narzędzia	Napięcie V, DC	Model baterii	Napęd		Uderzenia na minutę 1/min.	Prędkość biegu jałowego obr./min	Zalecany zakres momentu obrotowego stopofunt (N-m)	Moment maksymalny stopofunt (N-m)
			Typ:	Wielkość				
W5111	20	BL2005	Sześciokątne, do szybkiej wymiany	1/4"	2800	1900	25-120 (35-160)	160 (215)
	20	BL2010	Sześciokątne, do szybkiej wymiany	1/4"	2800	1900	25-130 (35-175)	175 (240)
W5131P	20	BL2005	Kwadrat (kolek ustalający)	3/8"	2800	1900	25-120 (35-160)	160 (215)
	20	BL2010	Kwadrat (kolek ustalający)	3/8"	2800	1900	25-130 (35-175)	175 (240)
W5151P	20	BL2005	Kwadrat (kolek ustalający)	1/2"	2800	1900	25-120 (35-160)	160 (215)
	20	BL2010	Kwadrat (kolek ustalający)	1/2"	2800	1900	25-130 (35-175)	175 (240)

Model narzędzia	Model baterii	Poziom hałas dB(A) (EN60745)		Wibracji (m/s ²) (EN60745)	
		† Ciśnienie (L _p)	‡ Moc (L _w)	Poziom	*K
W5111	BL2005	86	97	4.7	1.2
	BL2010	86	97	6.9	1.8
W5131P	BL2005	86	97	4.7	1.2
	BL2010	86	97	6.9	1.8
W5151P	BL2005	86	97	4.7	1.2
	BL2010	86	97	6.9	1.8

† K_{pa} = 3dB, niepewność pomiarowa

‡ K_{wa} = 3dB, niepewność pomiarowa

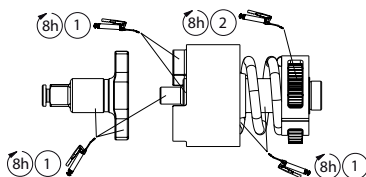
* K = niepewność pomiarowa (Wibracji)

Zgodnie ze standardami UL 60745-1 & 60745-2-2.

Posiada certyfikat standardów CSA. C22.2 nr 60745-1 i 60745-2-2.

Smarowanie

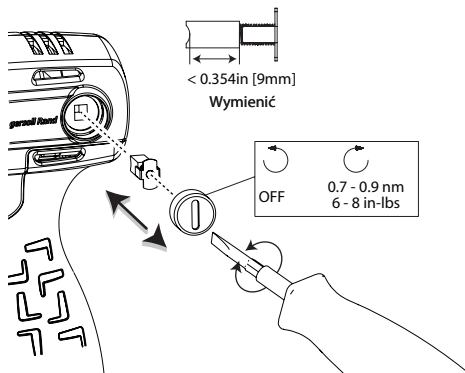
Zdejmij obudowę narzędzia, aby naoliwić głowicę, mechanizm udarowy i przekładnię. Równomiernie nałożyć smar. Nadmierne gromadzenie się smaru może skutkować przerywaną pracą. Patrz rysunek 48380273 i tabela poniżej. Częstość konserwacji zanocono strzałką, gdzie h=godziny, d=dni, m=miesiące rzeczywistego użytkowania.



(Dwg. 48380273)

1	2
IR#	IR#
105	67

Wymiana szczotek



(Dwg. 48623813)

Zużycie szczotek objawia się zmniejszoną wydajnością, pracą przerywaną lub jej brakiem.

Aby sprawdzić stan szczotek, należy wyjąć z narzędzia akumulator. Odkręcić nasadki szczotek i wyjąć szczotki, unosząc metalową zakładkę. Przy wyjmowaniu szczotki należy zwrócić uwagę na jej orientację – przy ponownym montażu należy włożyć ją z zachowaniem tej samej orientacji.

Zużywanie się szczotek w różnym czasie jest zjawiskiem normalnym. Jeśli długość którejkolwiek ze szczotek jest mniejsza niż podana na diagramie, wówczas należy wymienić obie szczotki, by zachować najlepszą wydajność.

Ponownie zamontować nasadki szczotek i dokręcić.

Części i ich konserwacja

Naprawa i konserwacja narzędzia powinna być przeprowadzana tylko przez Autoryzowane Centrum Serwisowe.

Wszelkie uwagi należy kierować do najbliższego biura lub dystrybutora firmy **Ingersoll Rand**.

Ochrona środowiska

Po upływie okresu eksploatacji przewidzianego dla narzędzia elektrycznego firmy **Ingersoll Rand** należy oddać je do recyklingu zgodnie ze wszystkimi obowiązującymi normami i przepisami (lokalnymi, regionalnymi, krajowymi itd.). Niewłaściwe utylizowanie akumulatora ma zły wpływ na środowisko naturalne.

Identyfikacja symboli



Odpady przekazać do recyklingu.



Nie wyrzucać tego produktu wraz z odpadami komunalnymi.



Li-Ion

Produkt zawiera jony litu.
Nie wyrzucać tego produktu wraz z odpadami komunalnymi.

Oryginalne instrukcje są opracowywane w języku angielskim. Instrukcje publikowane w innych językach są tłumaczeniami oryginalnych instrukcji.

Информация за Безопасността на Продукта

Използване по Предназначение:

Тези безжични ударни гаечни ключове са проектирани за отстраняване и монтиране на резбовани съединения.

⚠ ВНИМАНИЕ

- **Внимание!** Прочетете внимателно всички предупреждения за безопасност и инструкции. Неспазването на предупрежденията и инструкциите може да доведе до токов удар, пожар и/или тежки травми. Запазете всички предупреждения и инструкции за бъдещи справки.
- **Изхвърляйте или рециклирайте батериите надлежно. Не пробивайте и не изгаряйте батериите.** Неправилното изхвърляне може да застраши околната среда или да предизвика телесни повреди.
- **Използвайте инструментите само с батерии и зарядно устройство на Ingersoll Rand с подходящ волтаж.** Използването на друг вид батерии може да създаде опасност от пожар, телесна травма или материална щета.

За допълнителна информация, направете справка с ръководството с информация за безопасност за безжични ударни гаечни ключове 04581146, ръководството с информация за безопасност за зарядното устройство 10567832 и ръководството с информация за безопасност за батериите 10567840.

Ръководствата могат да бъдат изтеглени от www.ingersollrandproducts.com.

Спецификации на Продукта

Модел на инструмент	Волтаж	Модел на батерия	Задвижване		Удара в Минута	Няма честота на въртене при натоварване	Препоръчан Диапазон на Въртящ Момент	Максимален въртящ момент
	V, DC		Тип	Размер	Удари за Минута			
W5111	20	BL2005	Бързосменящ се шестограм	1/4"	2800	1900	25-120 (35-160)	160 (215)
	20	BL2010	Бързосменящ се шестограм	1/4"	2800	1900	25-130 (35-175)	175 (240)
W5131P	20	BL2005	Квадратен (Държач за щифтове)	3/8"	2800	1900	25-120 (35-160)	160 (215)
	20	BL2010	Квадратен (Държач за щифтове)	3/8"	2800	1900	25-130 (35-175)	175 (240)
W5151P	20	BL2005	Квадратен (Държач за щифтове)	1/2"	2800	1900	25-120 (35-160)	160 (215)
	20	BL2010	Квадратен (Държач за щифтове)	1/2"	2800	1900	25-130 (35-175)	175 (240)

Модел на инструмент	Модел на батерия	Ниво на Звук dB(A) (EN60745)		Вибрация (m/s ²) (EN60745)	
		† Налягане (L _p)	‡ Мощност (L _w)	Ниво	*K
W5111	BL2005	86	97	4.7	1.2
	BL2010	86	97	6.9	1.8
W5131P	BL2005	86	97	4.7	1.2
	BL2010	86	97	6.9	1.8
W5151P	BL2005	86	97	4.7	1.2
	BL2010	86	97	6.9	1.8

† K_{ра} = 3dB несигурност в измерването

‡ K_{мв} = 3dB несигурност в измерването

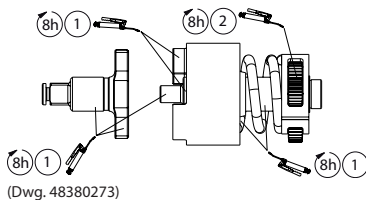
* K = измерване на несигурни вибрации

Отговаря на UL STD. 60745-1 & 60745-2-2.

Сертификация по CSA STD. C22.2 No. 60745-1 & 60745-2-2.

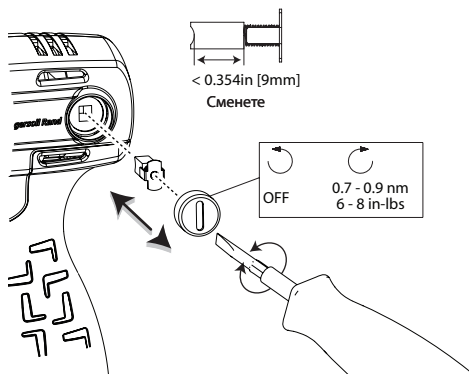
Смазване

Отстранете корпуса на чука, за да нанесете лубрикант върху ударника, ударния механизъм и зъбните предавки. Нанасяйте лубриканта равномерно и икономично. Прекомерното натрупване на лубрикант ще забави работата. Вижте чертеж 48380273 и таблицата по-долу. Честотата на извършване на поддръжка е изобразена в кръг със стрелки и определена като h=часове, d=дни, и m=месеци на реално използване.



①	②
IR#	IR#
105	67

Смяна на четката



(Dwg. 48623813)

Влошената производителност, прекъсванията в работата или липсата на работа са признаци за износване на четките.

За да проверите състоянието на четките, отстранете батерията от инструмента. Отвийте капачките на четките и отстранете четките, като повдигнете металното езиче. Обърнете внимание на ориентацията на четката, когато я отстранявате, тъй като при поставянето ѝ отново трябва да я ориентирате по същия начин. Нормално е четките да се износват с различна скорост. Ако дължината на която и да е четка е под посочената в диаграмата, сменете и двете четки, за да поддържате оптимални работни характеристики.

Поставете отново капачките на четките и ги затегнете с подходящия момент на затягане.

Резервни Части и Поддръжка

Ремонт и поддръжка на инструмента трябва да се извършват единствено от упълномощен сервизен център.

За всички комуникации се обръщайте към най-близкия офис или дистрибутор на **Ingersoll Rand**.

Защита на Околната Среда

След изтичане срока на годност на електрическия продукт на **Ingersoll Rand**, той трябва да се рециклира в съответствие с приложимите стандарти и разпоредби (местни, щатски, държавни, федерални и т.н.). Неправилното изхвърляне може да застраши околната среда.

Идентификация на Символите



Върнете изразходените материали за рециклиране.



Не изхвърляйте инструмента заедно с битови отпадъци.



Продуктът съдържа литий-йон.
Не изхвърляйте инструмента заедно с битови отпадъци.

Оригиналните инструкции са на английски. Другите езици са превод на оригиналните инструкции.

Informații Privind Siguranța Produsului

Domeniul de Utilizare:

Această unealtă este destinată pentru înfletarea sau scoaterea șuruburilor.

⚠ AVERTIZARE

- **Avertizare!** Citiți toate avertizările și instrucțiunile privind siguranța. Nerespectarea avertizărilor și instrucțiunilor poate duce la o electrocutare, un incendiu și/sau la o vătămare corporală gravă. Păstrați toate avertizările și instrucțiunile pentru o consultare ulterioară.
- **Reciclați sau eliminați acumulatorii în mod responsabil.** Nu perforați acumuloarele și nu le aruncați în foc. Eliminarea incorectă poate cauza distrugerii în mediul înconjurător sau vătămare corporală.
- **Utilizați unelte numai cu acumulatori și încărcător de tensiune adecvată Ingersoll Rand.** Utilizarea oricărui alt tip de acumulatori poate produce riscul de incendiu, rănire personală sau daune asupra proprietății.

Pentru informații suplimentare, consultați Manualul de siguranță pentru Mașina de găurit/ Șurubelnița cu acumulatori, formularul 04581146, Manualul de informații privind siguranța pentru Încărcătorul de acumulatori, formularul 10567832, precum și Manualul de informații privind siguranța pentru Acumulatori, formularul 10567840.

Manualele pot fi descărcate de pe internet, la adresa www.ingersollrandproducts.com.

Specificații Tehnice

Model uneltă	Tensiune	Model baterie	Motor		Percuții pe Minut	Viteză Liberă	Interval Recomandat Pentru Cuplul de Torsiune	Cuplu Maxim
	V, DC		Tip	Dimensiune				
W5111	20	BL2005	Hex pentru schimbare rapidă	1/4"	2800	1900	25-120 (35-160)	160 (215)
	20	BL2010	Hex pentru schimbare rapidă	1/4"	2800	1900	25-130 (35-175)	175 (240)
W5131P	20	BL2005	Pătrat (dispozitiv de reținere cu știft)	3/8"	2800	1900	25-120 (35-160)	160 (215)
	20	BL2010	Pătrat (dispozitiv de reținere cu știft)	3/8"	2800	1900	25-130 (35-175)	175 (240)
W5151P	20	BL2005	Pătrat (dispozitiv de reținere cu știft)	1/2"	2800	1900	25-120 (35-160)	160 (215)
	20	BL2010	Pătrat (dispozitiv de reținere cu știft)	1/2"	2800	1900	25-130 (35-175)	175 (240)

Model uneltă	Model baterie	Nivel de Zgomot dB(A) (EN60745)		Vibrație (m/s ²) (EN60745)	
		† Presiune (L _p)	‡ Putere (L _w)	Nivel	*K
W5111	BL2005	86	97	4.7	1.2
	BL2010	86	97	6.9	1.8
W5131P	BL2005	86	97	4.7	1.2
	BL2010	86	97	6.9	1.8
W5151P	BL2005	86	97	4.7	1.2
	BL2010	86	97	6.9	1.8

† K_{pA} = 3dB toleranța la măsurare

‡ K_{wA} = 3dB toleranța la măsurare

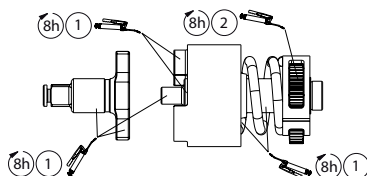
* K = Vibrația incertitudinii de măsurare

În conformitate cu standardul UL 60745-1 & 60745-2-2.

Certificat conform standardului CSA. C22.2 nr. 60745-1 și 60745-2-2.

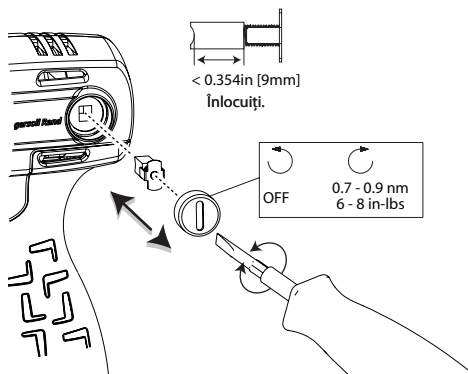
Lubrifiere

Desfaceți carcasa pentru a aplica lubrifant pe daltă, pe mecanismul de percuzie și pe mecanismul de acționare. Aplicați lubrifantul în mod uniform; nu utilizați lubrifant în exces. O acumulare excesivă de lubrifant poate duce la funcționarea necorespunzătoare. Consultați desenul 48380273 și tabelul de mai jos. Frecvența operațiilor de întreținere este prezentată în săgeata circulară și se definește ca h=ore, z=zile și l=luni de utilizare efectivă.



1	2
IR#	IR#
105	67

Înlocuirea periilor



(Dwg. 48623813)

Performanța redusă, funcționarea intermitentă sau nefuncționarea sunt semne că periile sunt uzate.

Pentru a verifica starea periilor, scoateți acumulatorul mașinii. Deșurubați capacele periilor și scoateți-le ridicând ghidul de metal. Rețineți orientarea periilor atunci când le scoateți, pentru ca, la reintroducerea lor, acestea să fie așezate cu aceeași orientare. Uzura periilor la diverse intervale de timp este o manifestare normală. Dacă oricare dintre perii este mai mică decât lungimea specificată în diagramă, înlocuiți ambele perii pentru a menține funcționarea la un nivel maxim.

Reașezați capacele periilor și strângeți cu forța necesară.

Componente și Întreținere

Repararea și întreținerea uneltei trebuie realizate numai de un Centru de service autorizat.

Orice comunicare va fi adresată celei mai apropiate reprezentanțe sau distribuitor **Ingersoll Rand**.

Măsuri Pentru Protecția Mediului

După încheierea duratei de viață a uneltei electrice **Ingersoll Rand**, aceasta trebuie reciclată în conformitate cu toate standardele și reglementările aplicabile (locale, statale, regionale, federale etc.). Eliminarea necorespunzătoare a acumulatorilor poate periclita mediul înconjurător.

Identificarea Simbolului



Recuperati reziduurile în vederea reciclării.



Nu eliminați acest dispozitiv odată cu deșeurile menajere.



Li-Ion

Produsul conține acumulatori cu litiu-ion. Nu eliminați acest dispozitiv odată cu deșeurile menajere.

Instrucțiunile originale sunt în limba engleză. Variantele în alte limbi sunt traduceri ale instrucțiunilor originale.

Информация о безопасности изделия

Предполагаемое использование:

Данные беспроводные гайковерты ударного действия предназначены для удаления и установки резьбовых крепежных деталей.

⚠ Предупреждение

- **Предупреждение!** Прочтите все предупреждения по технике безопасности и все инструкции. Невыполнение предупреждений и инструкций может привести к поражению электрическим током, пожару и/или причинению тяжелых травм. Сохраните все предупреждения и инструкции для будущего использования в справочных целях.
- **Ответственно относитесь к переработке или утилизации батарей.** Не нарушайте целостность батарей и не сжигайте их. Неправильная утилизация может создать опасность для окружающей среды или привести к травмам.
- **Используйте инструменты только с аккумуляторными батареями Ingersoll Rand соответствующего напряжения и зарядным устройством.** Применение любых других батарей может создать опасность пожара, травм и повреждения имущества.

За дополнительными сведениями обратитесь к Руководству по безопасности беспроводных гайковертов ударного действия, форма 04581146, к Руководству по безопасности зарядных устройств для аккумуляторных батарей, форма 10567832, и к Руководству по безопасности аккумуляторных батарей, форма 10567840. Руководства можно загрузить с сайта www.ingersollrandproducts.com.

Технические характеристики изделия

Модель инструмента	Напряжение	Модель батареи	Привод		Ударов в минуту	Скорость без нагрузки	Рекомендуемый диапазон крутящего момента	Максимальный крутящий момент
	В постоянного тока		Тип	Размер	ударов в минуту	об/мин		
W5111	20	BL2005	Шестригранный для быстрой замены	1/4"	2800	1900	25-120 (35-160)	160 (215)
	20	BL2010	Шестригранный для быстрой замены	1/4"	2800	1900	25-130 (35-175)	175 (240)
W5131P	20	BL2005	наугольник (фиксатор штифтов)	3/8"	2800	1900	25-120 (35-160)	160 (215)
	20	BL2010	наугольник (фиксатор штифтов)	3/8"	2800	1900	25-130 (35-175)	175 (240)
W5151P	20	BL2005	наугольник (фиксатор штифтов)	1/2"	2800	1900	25-120 (35-160)	160 (215)
	20	BL2010	наугольник (фиксатор штифтов)	1/2"	2800	1900	25-130 (35-175)	175 (240)

Модель инструмента	Модель батареи	Уровень шума дБ (A) (EN60745)		Вибрации (m/s ²) (EN60745)	
		† Давление (L _p)	‡ Мощность (L _w)	Уровень	*K
W5111	BL2005	86	97	4,7	1,2
	BL2010	86	97	6,9	1,8
W5131P	BL2005	86	97	4,7	1,2
	BL2010	86	97	6,9	1,8
W5151P	BL2005	86	97	4,7	1,2
	BL2010	86	97	6,9	1,8

† K_{ра} = 3дБ погрешность измерения

‡ K_{ва} = 3дБ погрешность измерения

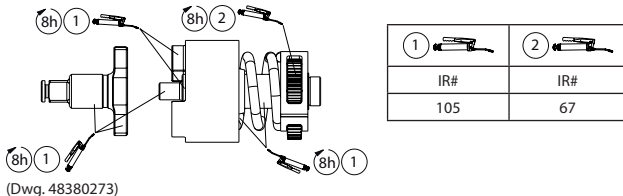
* K = неопределенность измерения (Вибрации)

Соответствует требованиям UL STD. 60745-1 & 60745-2-2.

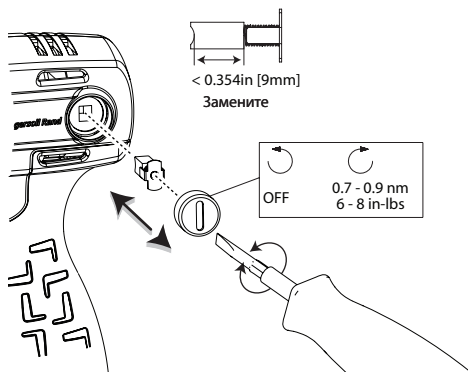
Сертификат соответствия CSA STD. C22.2 № 60745-1 и 60745-2-2.

Смазка

Снимите корпус ударника, чтобы нанести смазку на посадочный шток, ударный механизм и зубчатую передачу. Наносите смазку равномерно и умеренно. Чрезмерное количество смазки может привести к замедлению движения. См. чертеж 48380273 и таблицу ниже. Частота обслуживания указана в круглой стрелке и указана в виде: h=часы, d=дни, и m=месяцы фактического использования.



Замена кисти



(Dwg. 48623813)

Пониженная производительность, работа с перебоями или простой свидетельствуют об износе кистей.

Чтобы проверить состояние кистей, достаньте аккумулятор из инструмента. Открутите колпачки кистей и достаньте кисти, подняв их на металлический выступ. Обратите внимание на направление кисти, поскольку в случае повторной установки кисть должна быть установлена в том же направлении. Скорость износа кистей может быть различной. Если какая-либо из кистей меньше длины, указанной на схеме, замените обе кисти, чтобы обеспечить максимальную производительность.

Установите повторно колпачки щеток и затяните с соответствующим усилием.

Детали и техническое обслуживание

Ремонт и техническое обслуживание инструмента должны производиться только авторизованным сервисным центром.

Со всеми вопросами обращайтесь в ближайший офис **Ingersoll Rand** или к дистрибьютору компании.

Защита окружающей среды

По истечении срока службы электрические изделия **Ingersoll Rand** следует утилизировать в соответствии со всеми действующими стандартами и предписаниями (местными, областными, республиканскими, федеральными и т.п.). Неправильная утилизация может представлять опасность для окружающей среды.

Определения условных обозначений



Вернуть отходы для утилизации.



Не утилизировать это изделие вместе с бытовыми отходами.



Li-Ion

Изделие содержит литий-ионные аккумуляторы.
Не утилизировать это изделие вместе с бытовыми отходами

Оригинальным языком инструкций является английский. Версии на другие языки являются переводом оригинальных инструкций.

产品安全信息

用途:

这些充电式冲击扳手专门用于拆卸和安装螺钉。

警告

- **警告!** 阅读全部安全警告和用法说明。不按照警告和用法说明操作会导致触电、失火和/或严重的危害。保留全部警告和用法说明以备后用。
- **应对电池进行回收或处理。** 切勿刺破或燃烧电池。如果处理方式不当,可能会危害环境或造成人身伤害。
- **只可使用适当电压值的Ingersoll Rand电池和充电器。** 使用任何其他电池均可能造成火灾、人身伤害或财产损失。

更多信息,请参阅《充电式冲击扳手产品安全信息手册表04581146》、《电池充电器安全信息手册表10567832》和《电池安全信息手册表10567840》。

手册可从www.ingersollrandproducts.com下载。

产品规格

工具型号	电压	电池型号	打击头		每分钟冲击次数	无负载速度	推荐的扭矩范围	最大扭矩
	V, DC		类型	尺寸	bpm	每分钟转速	英尺-磅 (牛米)	英尺-磅 (牛米)
W5111	20	BL2005	快换型六角	1/4"	2800	1900	25-120 (35-160)	160 (215)
	20	BL2010	快换型六角	1/4"	2800	1900	25-130 (35-175)	175 (240)
W5131P	20	BL2005	方形 (销挡圈)	3/8"	2800	1900	25-120 (35-160)	160 (215)
	20	BL2010	方形 (销挡圈)	3/8"	2800	1900	25-130 (35-175)	175 (240)
W5151P	20	BL2005	方形 (销挡圈)	1/2"	2800	1900	25-120 (35-160)	160 (215)
	20	BL2010	方形 (销挡圈)	1/2"	2800	1900	25-130 (35-175)	175 (240)

工具型号	电池型号	噪音等级dB(A) (EN60745)		震动 (m/s ²) (EN60745)	
		† 压力(L _p)	‡ 功率(L _w)	液位	*K
W5111	BL2005	86	97	4.7	1.2
	BL2010	86	97	6.9	1.8
W5131P	BL2005	86	97	4.7	1.2
	BL2010	86	97	6.9	1.8
W5151P	BL2005	86	97	4.7	1.2
	BL2010	86	97	6.9	1.8

† K_{PA} = 3dB测量不确定度

‡ K_{WA} = 3dB测量不确定度

*K = 测量不确定度 (震动)

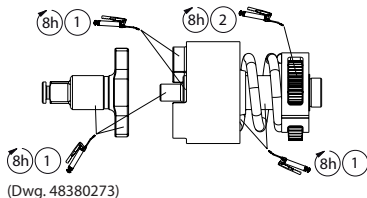
符合 UL STD. 60745-1 & 60745-2-2。

经过 CSA STD 认证。 C22.2 No. 60745-1 & 60745-2-2。

润滑

拆除锤击箱以对锤砧、冲击装置组件和齿轮进行润滑。均匀小心地涂抹润滑油。润滑油积聚过量会导致操作迟钝。请见图 48380273 和下表。

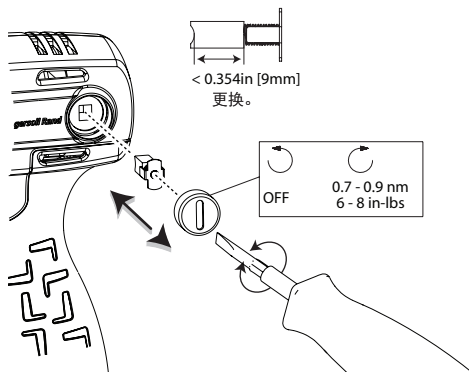
维护频率以圆形箭头表示为实际使用的h=小时, d=天数, m=月数。



(Dwg. 48380273)

1	2
IR#	IR#
105	67

更换电刷



(Dwg. 48623813)

性能下降、间歇运行或停止运行，均是电刷磨损的迹象。

要检查电刷条件，从工具上取下电池组。旋松电刷帽，上抬金属插销，取下电刷。取下电刷时注意其方向，重新安装时，电刷应以相同方向插入。若以不同速率运转，电刷出现磨损属正常现象。如果任一电刷短于表中给定的长度，更换两个电刷以保持最高性能。

重新安装电刷帽，以正确扭矩拧紧。

部件和维护

工具维修工作只能由具有授权的维修中心执行。

如有任何事宜，请就近垂询Ingersoll Rand办事处或经销商。

环境保护

当Ingersoll Rand电子产品寿命到期时，必须根据所有适用的（当地、省份、国家等）标准和法规加以回收。处置不当会对环境造成危害。

符号标识



返还废旧材料以循环再利用。



本产品不要与家居废品一同丢弃。



Li-Ion

产品含锂离子。
本产品不要与家居废品一同丢弃。

初始说明采用英文。其他语言版本是初始说明的翻译版。

製品に関する安全性

製品の用途:

コードレス インパクトレンチは、ねじ部品の脱着に使用するための製品です。

警告

- **警告!** すべての安全警告およびすべての指示をお読みください。警告および指示に従わない場合、感電、火災、重度の人的傷害などをまねくおそれがあります。後で参照する場合がありますので、すべての安全警告および指示を保管しておいてください。
- **責任を持って電池をリサイクルまたは廃棄してください。** 電池に穴をあけたり燃やさないでください。不適切に使用した場合、環境を危険にさらしたり、人的傷害の原因となることがあります。
- **工具には正しい電圧のIngersoll Rand電池および充電器のみを使用してください。** 他の電池を使用した場合、火災、人的傷害、器物の損傷の危険が生じることがあります。

製品に関する詳細については、コードレス インパクトレンチの「製品に関する安全性」(書式 04581146)、電池充電器の「製品に関する安全性」(書式 10567832)、電池の「製品に関する安全性」(書式 10567840)をご参照ください。
www.ingersollrandproducts.comから説明書をダウンロードすることができます。

製品仕様

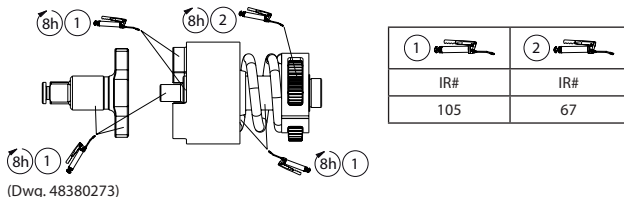
ツール モデル	電圧 V, DC	バッテリー モデル	駆動		毎分インパクト bpm	無負荷時の速度 rpm	推奨トルク範囲 ft-lbs (N-m)	最大トルク ft-lbs (N-m)
			種類	サイズ				
W5111	20	BL2005	クイック交換六角	1/4"	2800	1900	25-120 (35-160)	160 (215)
	20	BL2010	クイック交換六角	1/4"	2800	1900	25-130 (35-175)	175 (240)
W5131P	20	BL2005	スクエア (ピン リテーナ)	3/8"	2800	1900	25-120 (35-160)	160 (215)
	20	BL2010	スクエア (ピン リテーナ)	3/8"	2800	1900	25-130 (35-175)	175 (240)
W5151P	20	BL2005	スクエア (ピン リテーナ)	1/2"	2800	1900	25-120 (35-160)	160 (215)
	20	BL2010	スクエア (ピン リテーナ)	1/2"	2800	1900	25-130 (35-175)	175 (240)

ツール モデル	バッテリー モデル	作動音レベル dB(A) (EN60745)		振動 (m/s ²) (EN60745)	
		† 圧力 (L _p)	‡ 出力 (L _w)	レベル	*K
W5111	BL2005	86	97	4.7	1.2
	BL2010	86	97	6.9	1.8
W5131P	BL2005	86	97	4.7	1.2
	BL2010	86	97	6.9	1.8
W5151P	BL2005	86	97	4.7	1.2
	BL2010	86	97	6.9	1.8

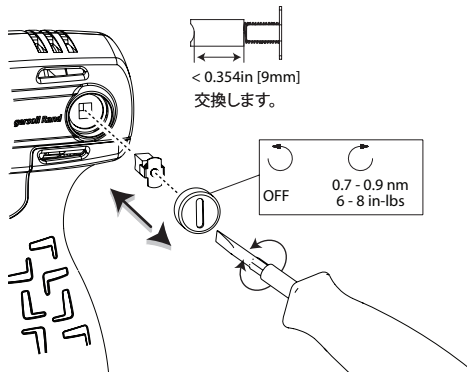
† K_{PA} = 3dB 測定の不確かさ
 ‡ K_{WA} = 3dB 測定の不確かさ
 * K = 測定の不確かさ(振動)
 UL STD. 60745-1 および 60745-2-2 規格に適合。
 CSA STD. C22.2 No. 60745-1 および 60745-2-2 認証取得。

潤滑

ハンマーケースを取り外して、アンビル、衝撃装置アセンブリおよびギアに潤滑剤を塗布します。グリースは薄く均一に塗布してください。余分なグリースが溜まると工具がスムーズに動作しなくなる原因となります。以下の図面48380273 および表を参照して下さい。 保守頻度は円形矢印で示され、実際に消費される、h=時間、d=日数およびm=月数として明示されます。



ブラシ交換



(Dwg. 48623813)

性能低下、断続的動作また不動作は、ブラシの磨耗の兆候です。

ブラシの状態を点検するために、器具からバッテリーパックを取り外します。ブラシキャップを回して外し、ブラシを金属製タブの上に持ち上げて取り外します。ブラシを取り外すときに、ブラシの向きに注意し、戻すときに、同じ向きにして挿入しなければなりません。両方のブラシが異なる割合で磨耗することは正常です。片方のブラシが規定の長さより短くなった場合、最高の性能を維持するために両方のブラシを交換してください。

ブラシキャップを再度取り付けて適正なトルク値で締めます。

部品とメンテナンス

工具の修理とメンテナンスは認定サービスセンターのみが行ってください。

お問い合わせ等は、お客様の最寄の **Ingersoll Rand** 事務所または販売店へご連絡ください。

環境保護

Ingersoll Rand 電動工具の製品寿命が尽きた場合は、すべての基準および規則（地域、都道府県、国等）に従い、リサイクルしてください。不適切な廃棄は環境を危険にさらすおそれがあります。

記号の意味



リサイクルのため廃部材を返品。



本製品を家庭ゴミと一緒に廃棄しないこと。



本製品はリチウムイオンを含有します。家庭ゴミと一緒に廃棄しないこと。

説明書の原文は英語で書かれています。他の言語については原文からの翻訳です。

제품 안전 정보

사용 용도:

무선 임팩트 렌치(Cordless Impact Wrench)는 스레드 패스너(fastener)를 장착 및 제거하기 위해 고안되었습니다.

경고

- **경고!** 모든 안전 경고와 지침을 읽으십시오. 경고와 지침을 따르지 않으면 감전, 화재 및/또는 중상이 초래될 수 있습니다. 모든 경고와 지침을 미래에 참고할 수 있도록 보관하십시오.
- 책임있는 배터리 재생 또는 처분. 배터리에 구멍내거나 태우지 마십시오. 부적절한 처분은 환경을 위태롭게 하거나 인체 부상을 초래할 수 있습니다.
- 공구에는 올바른 전압의 **Ingersoll Rand** 배터리 및 충전기만 사용하십시오. 다른 배터리를 사용하면 화재 위험, 인체 부상 또는 재산 손실이 발생할 수 있습니다.

추가적인 정보는 무선 임팩트 렌치(Cordless Impact Wrench) 안전 설명서 양식 **04581146**, 배터리 충전기 안전 정보 설명서 양식 **10567832** 및 배터리 안전 정보 설명서 양식 **10567840**을 참조하십시오.

설명서는 www.ingersollrandproducts.com에서 다운로드 받을 수 있습니다.

제품 상세

공구 모델	전압 V, DC	배터리 모델	구동		분당 효과 bpm	무부하 속도 rpm	권장되는 토크 범위 ft-lbs (N-m)	최대 토크 ft-lbs (N-m)
			타입	사이즈				
W5111	20	BL2005	고속 전환 헥스	1/4"	2800	1900	25-120 (35-160)	160 (215)
	20	BL2010	고속 전환 헥스	1/4"	2800	1900	25-130 (35-175)	175 (240)
W5131P	20	BL2005	정사각 (핀 리테이너)	3/8"	2800	1900	25-120 (35-160)	160 (215)
	20	BL2010	정사각 (핀 리테이너)	3/8"	2800	1900	25-130 (35-175)	175 (240)
W5151P	20	BL2005	정사각 (핀 리테이너)	1/2"	2800	1900	25-120 (35-160)	160 (215)
	20	BL2010	정사각 (핀 리테이너)	1/2"	2800	1900	25-130 (35-175)	175 (240)

공구 모델	배터리 모델	소음 레벨 dB(A) (EN60745)		진동 (m/s ²) (EN60745)	
		† 압력 (L _p)	‡ 파워 (L _w)	레벨	*K
W5111	BL2005	86	97	4.7	1.2
	BL2010	86	97	6.9	1.8
W5131P	BL2005	86	97	4.7	1.2
	BL2010	86	97	6.9	1.8
W5151P	BL2005	86	97	4.7	1.2
	BL2010	86	97	6.9	1.8

† K_{pa} = 3dB 측정 불확도

‡ K_{pw} = 3dB 측정 불확도

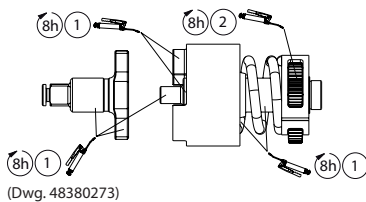
* K = 측정 불확도 (진동)

UL 표준 준수. 60745-1 & 60745-2-2.

CSA 표준으로 인증 받음. C22.2 번호 60745-1 및 60745-2-2.

윤활

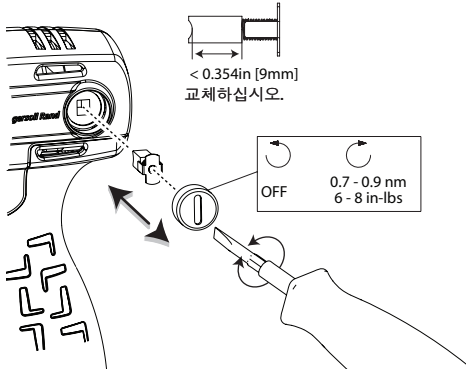
모우, 충격 메커니즘 어셈블리 및 기어에 윤활유를 바르기 위해 해머 케이스를 제거합니다. 윤활은 골고루 적당하게 합니다. 그리스(기름)가 과도하게 축적되면 느슨한 작동을 초래합니다. 아래의 도면 48380273과 표를 참조하십시오. 정비 빈도는 원형 화살표로 표시되며 실제 사용 h=시간, d=일 및 m=월로 정의됩니다.



(Dwg. 48380273)

①	②
IR#	IR#
105	67

브러시 교체



(Dwg. 48623813)

성능이 떨어지거나 작동이 원활하지 않거나 아예 작동이 되지 않으면 브러시가 마모되었음을 나타냅니다.

브러시 상태를 확인하기 위해서는 도구에서 배터리 팩을 분리하십시오. 브러시 캡의 나사를 돌려 빼고 금속으로 된 램을 들어올려서 브러시를 분리하십시오. 브러시를 다시 끼울 때 원래의 방향과 같아야 하므로 브러시를 분리할 때 그 방향을 잘 기억해 두십시오. 브러시들의 마모 속도가 서로 다른 것은 정상적인 현상입니다. 어느 브러시든 그 지름이 정해진 길이보다 적으면 두 개의 브러시를 모두 교체해서 최고의 성능을 유지하도록 하십시오.

브러시 캡을 다시 끼우고 토크가 적당할 때까지 조여주십시오.

부품 및 정비

공구 수리 및 정비는 반드시 공인된 정비 센터에서 수행해야 합니다.

모든 문의 사항은 가까운 **Ingersoll Rand** 사무소나 대리점을 통해 확인하십시오.

환경 보호

Ingersoll Rand 전기 제품의 사용 수명이 끝나면, 적용 가능한 모든 규정 및 법규(지역, 주, 국가, 연방, 기타)에 따라 전기 제품을 재생해야 합니다. 부적절한 처분은 환경을 위태롭게 합니다.

기호 식별



재사용 폐기전 반환.



이 제품은 가정용 폐기전으로 분류해 처분하지 마십시오.



Li-Ion

제품에 리튬 이온이 들어 있습니다. 이 제품은 가정용 폐기전으로 분류해 처분하지 마십시오.

원래 설명서는 영문입니다. 기타 언어는 원래 설명서의 번역본입니다.

DECLARATION OF CONFORMITY



(ES) DECLARACIÓN DE CONFORMIDAD (FR) CERTIFICAT DE CONFORMITÉ (IT) DICHIARAZIONE DI CONFORMITÀ (DE) KONFORMITÄTSERKLÄRUNG (NL) SCHRIFTELIJKE VERKLARING VAN CONFORMITEIT (DA) FABRIKATIONSERKLÆRING (SV) FÖRSÄKRAN OM ÖVERENSSTÄMMELSE (NO) KONFORMITETSERKLÆRING (FI) VAKUUTUS NORMIEN TÄYTTÄMISESTÄ (PT) DECLARAÇÃO DE CONFORMIDADE (EL) ΔΗΛΩΣΗ ΑΝΑΓΝΩΡΙΣΗΣ

Ingersoll Rand

Lakeview Dr, IE Swords

Declare under our sole responsibility that the product: Cordless Impact Wrench

(ES) Declaramos que, bajo nuestra responsabilidad exclusiva, el producto: (FR) Déclarons sous notre seule responsabilité que le produit: (IT) Dichiariamo sotto la nostra unica responsabilità che il prodotto: (DE) Erklären hiermit, gemäß unserer alleinigen Verantwortung, daß die Geräte: (NL) Verklaaren, onder onze uitsluitende aansprakelijkheid, dat het product: (DA) Erklærer som eneansvarlig, at nedenstående produkt: (SV) Intyggar härmed, i enlighet med vårt fullständiga ansvar, att produkten: (NO) Erklærer som eneansvarlig at produktet: (FI) Vakuutamme ja kannamme yksin täyden vastuun siitä, että tuote: (PT) Declaramos sob a nossa exclusiva responsabilidade que o produto: (EL) Δηλώνουμε ότι με δική μας ευθύνη το προϊόν:

Model : W5111, W5131P, W5151P / Serial Number Range: 13B0000 → XXXXXX

(ES) Modelo: / Gama de No. de Serie: (FR) Modèle: / No. Serie: (IT) Modello: / Numeri di Serie: (DE) Modell: / Serien-Nr.-Bereich: (NL) Model: / Seriennummers: (DA) Model: / Serienr: (SV) Modell: / Seriennummer, mellan: (NO) Modell: / Serienr: (FI) Mallia: / Sarjanumero: (PT) Modelo: / Gama de Nos de Série: (EL) Μοητελα: / Κλίμαχα Αύξοντος Αριθμού:

To which this declaration relates, is in compliance with provisions of Directive(s): 2006/42/EC (Machinery), 2006/95/EC (Low Voltage Directive), 2004/108/EC (EMC), 2002/95/EC (RoHS), 2002/96/EC (WEEE)

(ES) a los que se refiere la presente declaración, cumplen con todo lo establecido en las directivas: (FR) objet de ce certificat, est conforme aux prescriptions des Directives: (IT) a cui si riferisce la presente dichiarazione è conforme alle normative delle direttive: (DE) auf die sich diese Erklärung bezieht, den Richtlinien: (NL) waarop deze verklaring betrekking heeft overeenkomt met de bepalingen van directieven: (DA) som denne erklæring vedrører, overholder bestemmelserne i følgende direktiver: (SV) som detta intyg avser, uppfyller kraven i Direktiven: (NO) som denne erklæringen gjelder for, oppfyller bestemmelsene i EU-d irektivene: (FI) johon tämä vakuutus viittaa, täyttää direktiveissä: (PT) ao qual se refere a presente declaração, está de acordo com as prescrições das Directivas: (EL) τα οποία αφορά αυτή η δήλωση, είναι σύμφωνα με τις προβλέψεις των Εντολών:

By using the following Principle Standards: EN55014-1, EN55014-2, EN60745-1, EN60745-2-2

(ES) conforme a los siguientes estándares: (FR) en observant les normes de principe suivantes: (IT) secondo i seguenti standard: (DE) unter Anlehnung an die folgenden Grundnormen entsprechen: (NL) overeenkomstig de volgende hoofdstandaards: (DA) ved at være i overensstemmelse med følgende hovedstandard(er): (SV) Genom att använda följande principstandard: (NO) ved å bruke følgende prinsipielle standarder: (FI) esitetty vaatimukset seuraavia perusnormeja käytettäessä: (PT) observando as seguintes Normas Principais: (EL) χρησιμοποιώντας ια παρακάτω κύρια πρότυπα:

Date: February, 2013

(ES) Fecha: Febrero, 2013: (FR) Date: Février, 2013: (IT) Data: Febbraio, 2013: (DE) Datum: Februar, 2013: (NL) Datum: Februari, 2013: (DA) Dato: Februar, 2013: (SV) Datum: Februari, 2013: (NO) Dato: Februar, 2013: (FI) Päiväys: Helmikuu, 2013: (PT) Data: Fevereiro, 2013: (EL) Ημερομηνία: Φεβρουάριος, 2013:

Approved By:

(ES) Aprobado por: (IT) Approvato da: (FR) Approuvé par: (DE) Genehmigt von: (NL) Goedgekeurd door: (DA) Godkendt af: (SV) Godkänt av: (NO) Godkjent av: (FI) Hyväksytty: (PT) Aprovado por: (EL) Εγκρίθηκεαπό:

Jouko Peussa
Engineering Director, ESA

Kevin Heinrichs
Engineering Manager

DECLARATION OF CONFORMITY



(SL) IZJAVA O SKLADNOSTI (SK) PREHLÁSENIE O ZHODE (CS) PROHLÁŠENÍ O SHODĚ (ET) VASTAVUSDEKLARATSIOON (HU) MEGFELELŐSÉGI NYILATKOZAT (LT) ATITIKTIĖS PAREIŠKIMAS (LV) ATBILSTĪBAS DEKLARĀCIJA (PL) DEKLARACJA ZGODNOŚCI (BG) ДЕКЛАРАЦИЯ ЗА СЪОТВЕТСТВИЕ (RO) DECLARAȚIE DE CONFORMITATE

Ingersoll Rand

Lakeview Dr, IE Swords

Declare under our sole responsibility that the product: Cordless Impact Wrench

(SL) Pod polno odgovornostjo izjavljamo, da se izdelek: (SK) Prehlasujemo na svojo zodpovednost, ze produkt: (CS) Prohlasujeme na svou zodpovednost, ze vyrobek: (ET) Deklareerime oma ainuvastutusel, et toode: (HU) Kizarolagos felelösségünk tudatában kijelentjük, hogy a termék: (LT) Prisiimdami atsakomybę pareiškiame, kad gaminys: (LV) Uzņemoties pilnīgu atbildību, apliecinām, ka ražojums: (PL) Oświadczam, że ponosi pełną odpowiedzialność za to, że produkt: (BG) Декларираме на собствена отговорност, че продуктът: (RO) Declaram sub propria răspundere că produsul:

Model : W5111, W5131P, W5151P / Serial Number Range: 13B0000 → XXXXXX

(SL) Model: / Območje serijskih števil: (SK) Model: / Výrobné číslo (CS) Model: / Výrobní číslo (ET) Mudel: / Seerianumbrite vahemik (HU) Modell: / Gyártási szám-tartomány (LT) Modeliai: / Serijos numeriai (LV) Modelis: / Sērijas numuru diapazons (PL) Model: / O numerach seryjnych: (BG) Model: / Обхват на Сериин Номер: (RO) Model/domeniu Numere de Serie:

To which this declaration relates, is in compliance with provisions of Directive(s): 2006/42/EC (Machinery), 2006/95/EC (Low Voltage Directive), 2004/108/EC (EMC), 2002/95/EC (RoHS), 2002/96/EC (WEEE)

(SL) Na katerega se ta izjava o skladnosti nanaša, sklada z določili smernic: (SK) Ku ktorému sa toto prehlásenie vzťahuje, zodpovedá ustanoveniam smerníc: (CS) Ke kterým se toto prohlášení vztahuje, odpovídají ustanovením směrnic: (ET) Mida käesolev deklaratsioon puudutab, on vastavuses järgmis(t)e direktiivi(de) sätetega: (HU) Amelyekre ezen nyilatkozat vonatkozik, megfelelnek a következő irányelv(ek) előírásainak: (LT) Kuriems taikomas šis pareiškimas, atitinka šios direktyvos nuostatas: (LV) Uz kuru šī deklarācija attiecas, atbilst direktīvas(u) nosacījumiem: (PL) Do których ta deklaracja się odnosi, są zgodne z postanowieniami Dyrektywy (Dyrektyw): (BG) За който се отнася настоящата декларация, е в съответствие с разпоредбите на Директива (и): (RO) Produsul la care se referă declarația este conform cu prevederile Directivei(lor):

By using the following Principle Standards: EN55014-1, EN55014-2, EN60745-1, EN60745-2-2

(SL) Uporabljeni osnovni standardi: (SK) Použitím nasledujících zákonných noriem: (CS) Použitím následujících zákonných norem: (ET) Järgmistele põhistandarditele kasutamise korral: (HU) A következők elvi szabványok alkalmazásával: (LT) Remiantis šiais pagrindiniais standartais: (LV) Izmantojot sekojošos galvenos standartus: (PL) Przy zastosowaniu następujących podstawowych norm: (BG) С използване на следните основни Стандарти: (RO) Utilizând următoarele standarde de principiu:

Date: February, 2013

(SL) Datum: februar, 2013: (SK) Dátum: Február, 2013: (CS) Datum: Únor, 2013: (ET) Kuupäev: Veebruar, 2013: (HU) Dátum: Február, 2013: (LT) Data: Vasaris, 2013: (LV) Datums: Februāris, 2013: (PL) Data: luty, 2013: (BG) Дата: Февруари, 2013: (RO) Data: Februarie, 2013: (TR) Tarih: Şubat, 2013:

Approved By:

(SL) Odobril: (SK) Schválil: (CS) Schválil: (ET) Kinnitatud: (HU) Jóváhagyta: (LT) Patvirtinta: (LV) Apstiprināja: (PL) Zatwierdzone przez: (BG) Одобрен от: (RO) Aprobat de: (TR) Onaylayan:

Jouko Peussa
Engineering Director, ESA

Kevin Heinrichs
Engineering Manager

www.ingersollrandproducts.com

© 2013 Ingersoll-Rand, plc

