



- **Robuste Bauweise für den täglichen industriellen Einsatz**
- **Extrem lange Standzeit**
- **Tragkraft bis zu 75 t**
- **Als ex-geschützte Ausführung nach ATEX EX II 3 GD c IIB 135°CX erhältlich**



Unsere **Druckluftkettenzüge** sind mit verschleißarmen Lastketten ausgerüstet, haben eine niedrige Bauhöhe und ein kompaktes Gehäuse. Präzise bearbeitete Getriebe und Kettenführungen sorgen für langjährigen, störungsfreien Betrieb und eine minimale Geräuschbelastung. Ein Druckluftkettenzug eignet sich im Gegensatz zu elektrischen Kettenzügen hervorragend für explosionsgefährdeten Bereiche. In der Standardausführung sind diese nach ATEX-Richtlinie 94/9/EG als Ausrüstung der Kategorie 3 für Anwendungen in Zone 2 eingestuft (ATEX-Kennzeichnung EX II 3 GD c IIB 135°CX). Auf Anfrage bieten wir Ihnen die Druckluftkettenzüge mit einer höheren ATEX-Klassifizierung an.

Die Einschaltdauer für den Druckluftkettenzug beträgt 100%, somit wird der Druckluftkettenzug auch im Dauerbetrieb eingesetzt.

Übrigens übernehmen wir auch die gesetzlich vorgeschriebenen Sicherheitsüberprüfungen sowie Reparatur und Wartung durch unser zertifiziertes Servicecenter, natürlich schnell und kostengünstig. Sie wollen lieber mieten? Sprechen Sie uns an, auch Vermietung ist für uns kein Problem!

Vermietung Interessant?  
Sprechen Sie uns an!

## Erläuterung Piktogramme

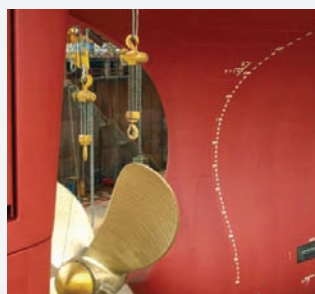
Tragkraft		Anzahl Kettenstränge	
Hubgeschwindigkeit bei Vollast		Gewicht	
Senkgeschwindigkeit bei Vollast		Mind. Schlauchweite	
Hubgeschwindigkeit ohne Last		Anschlussgewinde	
Senkgeschwindigkeit ohne Last		Luftverbrauch	

## Anwendungsgebiete

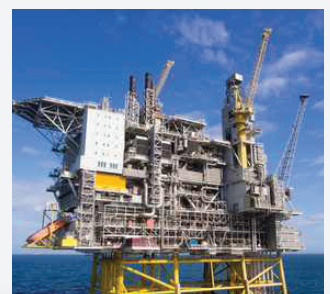
Petrochemie



Schiffsbau



Offshore



## TCS-980/2 C/PE

Hebeleistung 990 kg

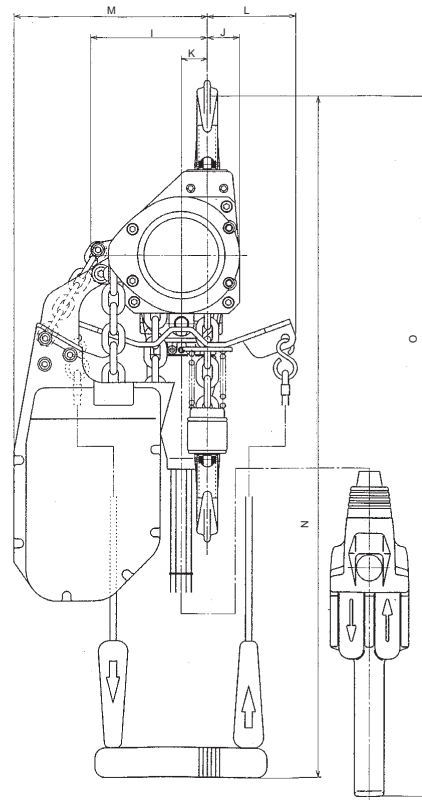
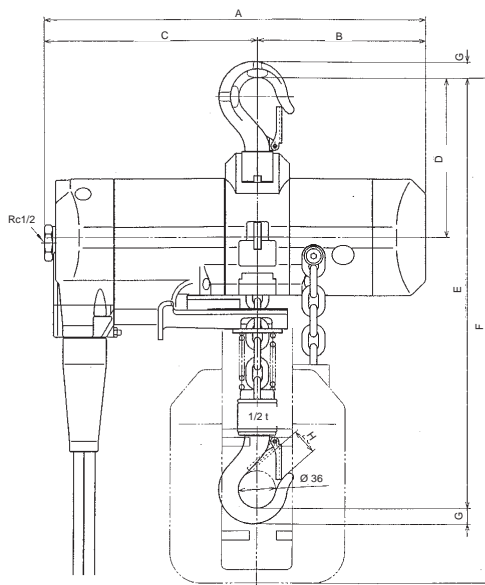
- Sehr hohe Hebe- und Senkgeschwindigkeit
- Maximale Geschwindigkeit einstellbar, Heben und Senken unabhängig voneinander
- Stufenlos regelbare Geschwindigkeit
- Optimale Kontrolle der Last
- Ruckfreies Heben und Senken
- Kompakt und geringes Gewicht
- Abluftschlauch einfach zu montieren
- Endstellungsstopp
- Kühlung des Luftmotors durch Abluft
- Kettenspeicher Standard
- Mit Seilsteuerung oder Drucktastensteuerung



TCS mit Drucktastensteuerung



TCS mit Seilsteuerung



TYP	A (mm)	B (mm)	C (mm)	D (mm)	E (mm)	F (mm)	G (mm)	H (mm)	I (mm)	J (mm)	K (mm)	L (mm)	M (mm)	N (mm)	O (mm)
TCS-980P2E	365	161	204	173	456	577	29,5	29	136	37	49	70	221	-	2.500
TCS-980C2	365	161	204	173	456	577	29,5	29	136	37	49	70	221	1.720	-



## TCR-1000/2000/3000/6000

Hebeleistung 1000 bis 6000 kg

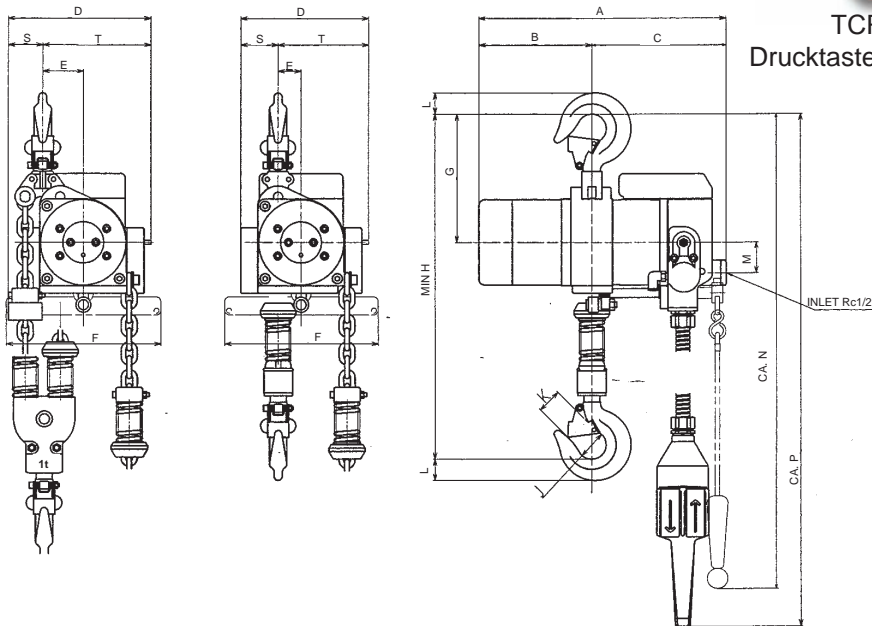
- Geschwindigkeit stufenlos regulierbar
- Optimale Kontrolle der Last, sehr genaues Positionieren
- Ruckfreies Heben und Senken
- Sehr kompakt
- Endstellungsstopp
- Seilsteuerung oder Drucktastensteuerung
- Schallgedämpft
- Überlastsicherung eingebaut ohne Bauhöhenverlust



TCR mit Drucktastensteuerung



TCR mit Seilsteuerung



TYP	A (mm)	B (mm)	C (mm)	D (mm)	E (mm)	F (mm)	G (mm)	H (mm)	J (mm)	K (mm)	L (mm)	M (mm)	N (mm)	P (mm)	S (mm)	T (mm)
TCR-1000P2E	342	156	186	180	56	-	177	519	40	29	29	42	-	2.620	47	148
TCR1000C2	342	156	186	180	56	21	177	519	40	29	29	42	1.860	-	47	148
TCR-1000PE	342	156	186	157	32	-	177	466	40	29	29	42	-	2.620	40	124
TCR-1000C	342	156	186	157	32	212	177	486	40	29	29	42	1.860	-	40	124
TCR-2000P2E	342	156	186	194	59	-	211	580	45	29	37	42	-	2.650	50	152
TCR-2000C2	342	156	186	194	59	212	211	580	45	29	37	42	1.890	-	50	152
TCR-3000PE	449	202	247	245	43	-	249	563	50	34	45	42	-	2.690	47	176
TCR-3000C	449	202	247	245	43	212	249	563	50	34	45	42	1.930	-	47	176
TCR-6000P2E	449	202	247	275	87	-	275	690	65	42	49	42	-	2.720	63	220
TCR-6000C2	449	202	247	275	87	212	275	690	65	42	49	42	1.960	-	63	220