



80153208
Edition 8
January 2010

Air Grinders

G3 Series

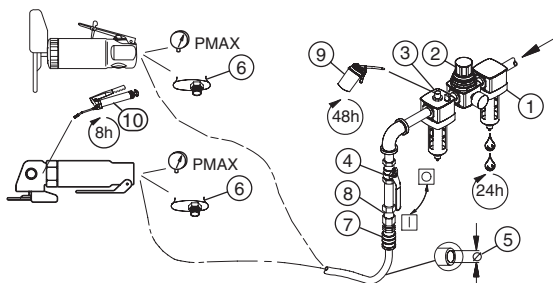
Product Information

- | | |
|---|--|
| EN Product Information | SL Specifikacije izdelka |
| ES Especificaciones del producto | SK Špecifikácie produktu |
| FR Spécifications du produit | CS Specifikace výrobku |
| IT Specifiche prodotto | ET Toote spetsifikatsioon |
| DE Technische Produktdaten | HU A termék jellemzői |
| NL Productspecificaties | LT Gaminio techniniai duomenys |
| DA Produktspecifikationer | LV Ierīces specifikācijas |
| SV Produktspecifikationer | PL Informacje o Produkcie |
| NO Produktspesifikasjoner | BG Информация за продукта |
| FI Tuote-erittely | RO Informații privind produsul |
| PT Especificações do Produto | RU Технические характеристики изделия |
| EL Προδιαγραφές προϊόντος | ZH 产品信息 |



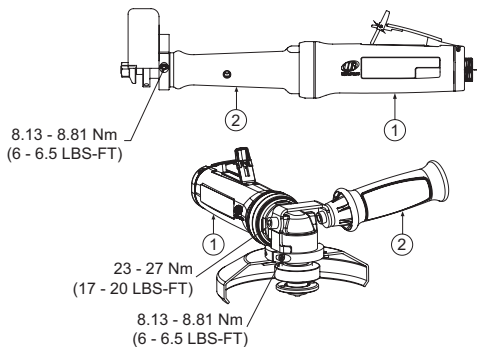
Save These Instructions

IR *Ingersoll Rand*



(Dwg. 16573800)

①②③		⑤	⑥	⑦	⑨	⑩	
IR # - NPT	IR # - BS	inch (mm)	NPT	IR #	IR #	IR #	cm ³
C38341-810	C383D1-810	1/2 (13)	3/8	MSCF32	10	67	3



(Dwg. 10561439-1)

Product Safety Information

Intended Use:

These Air Grinders are designed for material removal or cutting off using a rotated abrasive wheel, in accordance with the product specification table.



WARNING

- Do not attempt to disassemble the internal Speed Controller. It is available only as a unit.

For additional information refer to Air Grinder Product Safety Information Manual Form 04584959.

Manuals can be downloaded from www.ingersollrandproducts.com

Product Specifications

Model(s)	Free Speed	Arbor Size	Wheel Type	Wheel Diameter	Maximum Wheel Thickness	Guard Part Number
	rpm			in. (mm)	in. (mm)	
G3X180RH63	18000	3/8"-24	1	3 (76)	1/2 (13)	LE2-931
G3X180PH63	18000	3/8"-24	1	3 (76)	1/2 (13)	LE2-931
G3X150RH64	15000	3/8"-24	1	4 (100)	1/4 (6)	LE2-941
G3X150PH64	15000	3/8"-24	1	4 (100)	1/4 (6)	LE2-941
G3A120RP1045	12000	5/8"-11	27	4.5 (115)	1/4 (6)	AG3-106-45
G3A120PP945	12000	M14 x 2.0-6g	27	4.5 (115)	1/4 (6)	AG3-106-45
G3A120PP945A	12000	M14 x 2.0-6g	27	4.5 (115)	1/4 (6)	AG3-106-45
G3A120PP945AV	12000	M14 x 2.0-6g	27	4.5 (115)	1/4 (6)	AG3-106-45
G3A120RP105	12000	5/8"-11	27	5 (125)	1/4 (6)	AG3-106-5
G3A120PP95	12000	M14 x 2.0-6g	27	5 (125)	1/4 (6)	AG3-106-5
G3A120PP95A	12000	M14 x 2.0-6g	27	5 (125)	1/4 (6)	AG3-106-5
G3A120PP95AV	12000	M14 x 2.0-6g	27	5 (125)	1/4 (6)	AG3-106-5
G3A100RP106	10000	5/8"-11	27	6 (152)	1/4 (6)	AG3-106-5
G3A100PP96	10000	M14 x 2.0-6g	27	6 (152)	1/4 (6)	AG3-106-5
G3A100PP96A	10000	M14 x 2.0-6g	27	6 (152)	1/4 (6)	AG3-106-5
G3A100PP96AV	10000	M14 x 2.0-6g	27	6 (152)	1/4 (6)	AG3-106-5
G3L086PP95	8600	M14 x 2.0-6g	Wire Brush, 27	6 (152)	1/4 (6)	LA3-106-5-EU
G3L120RP1045	12000	5/8"-11	27	6 (152)	1/4 (6)	AG3-106-45

Model(s)	Sound Level dB(A) (ISO15744)		Vibration (ISO28927) m/s ²		
	† Pressure (L _p)	‡ Power (L _w)	Level		*K
			# Handle 1	# Handle 2	
G3X180RH63	87.8	98.8	<2.5	2.8	0.9
G3X180PH63	88.8	99.8	<2.5	2.8	0.9
G3X150RH64	84.7	95.7	<2.5	2.5	0.8
G3X150PH64	84.5	95.5	<2.5	2.5	0.8
G3A120RP1045	87.6	98.6	6.3	5.6	2.1
G3A120PP945	88.7	99.7	6.3	5.6	2.1
G3A120PP945A	88.7	99.7	6.0	5.4	1.9
G3A120PP945AV	88.7	99.7	4.8	3.3	1.5
G3A120RP105	87.9	98.9	6.3	5.6	2.1
G3A120PP95	88.7	99.7	6.5	5.4	2.0
G3A120PP95A	88.7	99.7	5.6	5.4	1.8
G3A120PP95AV	88.7	99.7	5.0	3.4	1.9
G3A100RP106	85.3	96.3	6.5	5.4	2.0
G3A100PP96	86.1	97.1	6.5	5.4	2.0
G3A100PP96A	86.1	97.1	4.7	5.8	1.8
G3A100PP96AV	86.1	97.1	4.8	3.1	1.9
G3L086PP95	84.0	95.0	3.9	5.0	1.6
G3L120RP1045	84.0	95.0	6.3	5.6	2.1

† K_{PA} = 3dB measurement uncertainty

‡ K_{WA} = 3dB measurement uncertainty

* K = Vibration measurement uncertainty

See drawing 10561439-1 on page 2

Installation and Lubrication

Size air supply line to ensure tool's maximum operating pressure (PMAX) at tool inlet. Drain condensate from valve(s) at low point(s) of piping, air filter and compressor tank daily. Install a properly sized Safety Air Fuse upstream of hose and use an anti-whip device across any hose coupling without internal shut-off, to prevent hose whipping if a hose fails or coupling disconnects. See drawing 16573800 and table on page 2. Maintenance frequency is shown in a circular arrow and defined as h=hours, d=days, and m=months of actual use. Items identified as:

- | | |
|-----------------------------|--------------------|
| 1. Air filter | 6. Thread size |
| 2. Regulator | 7. Coupling |
| 3. Lubricator | 8. Safety Air Fuse |
| 4. Emergency shut-off valve | 9. Oil |
| 5. Hose diameter | 10. Grease |

Parts and Maintenance

When the life of the tool has expired, it is recommended that the tool be disassembled, degreased and parts be separated by material so that they can be recycled.

The original language of this manual is English.

Tool repair and maintenance should only be carried out by an authorized Service Center.

Refer all communications to the nearest **Ingersoll Rand** Office or Distributor.

Información de Seguridad Sobre el Producto

Uso Indicado:

Estas amoladoras neumáticas están diseñadas para eliminar material mediante un accesorio rotatorio, de acuerdo con la tabla de especificaciones del producto.

ADVERTENCIA

- No intente desacoplar el controlador interno de velocidad. Sólo está disponible como unidad.

Para más información, consulte el Manual de información de seguridad de producto 04584959 Amoladora de matrices neumática.

Los manuales pueden descargarse en www.ingersollrandproducts.com

Especificaciones del Producto

Modelo(s)	Libre Velocidad	Tamaño de eje	Tipo de Muela	Tamaño de Muela	Grosor Máximo de la Muela	Número de Pieza del Protector
	rpm			in. (mm)	in. (mm)	
G3X180RH63	18000	3/8"-24	1	3 (76)	1/2 (13)	LE2-931
G3X180PH63	18000	3/8"-24	1	3 (76)	1/2 (13)	LE2-931
G3X150RH64	15000	3/8"-24	1	4 (100)	1/4 (6)	LE2-941
G3X150PH64	15000	3/8"-24	1	4 (100)	1/4 (6)	LE2-941
G3A120RP1045	12000	5/8"-11	27	4.5 (115)	1/4 (6)	AG3-106-45
G3A120PP945	12000	M14 x 2.0-6g	27	4.5 (115)	1/4 (6)	AG3-106-45
G3A120PP945A	12000	M14 x 2.0-6g	27	4.5 (115)	1/4 (6)	AG3-106-45
G3A120PP945AV	12000	M14 x 2.0-6g	27	4.5 (115)	1/4 (6)	AG3-106-45
G3A120RP105	12000	5/8"-11	27	5 (125)	1/4 (6)	AG3-106-5
G3A120PP95	12000	M14 x 2.0-6g	27	5 (125)	1/4 (6)	AG3-106-5
G3A120PP95A	12000	M14 x 2.0-6g	27	5 (125)	1/4 (6)	AG3-106-5
G3A120PP95AV	12000	M14 x 2.0-6g	27	5 (125)	1/4 (6)	AG3-106-5
G3A100RP106	10000	5/8"-11	27	6 (152)	1/4 (6)	AG3-106-5
G3A100PP96	10000	M14 x 2.0-6g	27	6 (152)	1/4 (6)	AG3-106-5
G3A100PP96A	10000	M14 x 2.0-6g	27	6 (152)	1/4 (6)	AG3-106-5
G3A100PP96AV	10000	M14 x 2.0-6g	27	6 (152)	1/4 (6)	AG3-106-5
G3L086PP95	8600	M14 x 2.0-6g	Cepillo de alambre, 27	6 (152)	1/4 (6)	LA3-106-5-EU
G3L120RP1045	12000	5/8"-11	27	6 (152)	1/4 (6)	AG3-106-45

Modelo(s)	Nivel Sonoro dB (A) (ISO15744)		Vibración (ISO28927) m/s ²		
	† Presión (L _p)	‡ Potencia (L _w)	Nivel		*K
			# Palanca 1	# Palanca 1	
G3X180RH63	87.8	98.8	<2.5	2.8	0.9
G3X180PH63	88.8	99.8	<2.5	2.8	0.9
G3X150RH64	84.7	95.7	<2.5	2.5	0.8
G3X150PH64	84.5	95.5	<2.5	2.5	0.8
G3A120RP1045	87.6	98.6	6.3	5.6	2.1
G3A120PP945	88.7	99.7	6.3	5.6	2.1
G3A120PP945A	88.7	99.7	6.0	5.4	1.9
G3A120PP945AV	88.7	99.7	4.8	3.3	1.5
G3A120RP105	87.9	98.9	6.3	5.6	2.1
G3A120PP95	88.7	99.7	6.5	5.4	2.0
G3A120PP95A	88.7	99.7	5.6	5.4	1.8
G3A120PP95AV	88.7	99.7	5.0	3.4	1.9
G3A100RP106	85.3	96.3	6.5	5.4	2.0
G3A100PP96	86.1	97.1	6.5	5.4	2.0
G3A100PP96A	86.1	97.1	4.7	5.8	1.8
G3A100PP96AV	86.1	97.1	4.8	3.1	1.9
G3L086PP95	84.0	95.0	3.9	5.0	1.6
G3L120RP1045	84.0	95.0	6.3	5.6	2.1

† K_{PA} = 3dB de error

‡ K_{WA} = 3dB de error

* K = de error (Vibración)

Consulte la dibujo 10561439-1 en la página 2

Instalación y Lubricación

Diseñe la línea de suministro de aire para asegurar la máxima presión de funcionamiento (P_{MAX}) en la entrada de la herramienta. Vacíe el condensado de las válvulas en los puntos inferiores de la tubería, filtro de aire y depósito del compresor de forma diaria. Instale una contracorriente de manguera de fusil de aire de seguridad de tamaño adecuado y utilice un dispositivo antilatigazos en cualquier acoplamiento de manguera sin apagador interno para evitar que las mangueras den latigazos en caso de que una manguera falle o de que el acoplamiento se desconecte. Consulte la dibujo 16573800 y la tabla en la página 2. La frecuencia de mantenimiento se muestra dentro de una flecha circular y se define como h = horas, d = días y m = meses de uso real. Los elementos se identifican como:

- | | |
|-----------------------------------|-------------------------------|
| 1. Filtro de aire | 6. Tamaño de la rosca |
| 2. Regulador | 7. Acoplamiento |
| 3. Lubricador | 8. Fusil de aire de seguridad |
| 4. Válvula de corte de emergencia | 9. Aceite |
| 5. Diámetro de la manguera | 10. Grasa |

Piezas y Mantenimiento

Una vez vencida la vida útil de herramienta, se recomienda desarmar la herramienta, desengrasarla y separar las piezas de acuerdo con el material del que están fabricadas para reciclarlas.

El idioma original de este manual es el inglés.

Las labores de reparación y mantenimiento de las herramientas sólo puede ser realizadas por un Centro de Servicio Autorizado.

Toda comunicación se deberá dirigir a la oficina o al distribuidor **Ingersoll Rand** más próximo.

Informations de Sécurité du Produit

Utilisation Prévue:

Ces meuleuses pneumatiques sont conçues pour enlever de la matière ou effectuer des découpes à l'aide d'un disque abrasif rotatif, conformément au tableau des spécifications de produit.

AVERTISSEMENT

- N'essayez pas de démonter le régulateur de vitesse interne. Uniquement disponible sous forme de kit.

Pour des informations complémentaires, reportez-vous au manuel 04584959 d'information de sécurité du produit Meuleuse pneumatique légère.

Les manuels peuvent être téléchargés à l'adresse www.ingersollrandproducts.com

Spécifications du Produit

Modèle(s)	Libre Vitesse	Taille de L'arbre	Type de Disque	Taille de Disque	Epaisseur Maximale du Disque	Numéro de Pièce du Protecteur
	rpm			in. (mm)	in. (mm)	
G3X180RH63	18000	3/8"-24	1	3 (76)	1/2 (13)	LE2-931
G3X180PH63	18000	3/8"-24	1	3 (76)	1/2 (13)	LE2-931
G3X150RH64	15000	3/8"-24	1	4 (100)	1/4 (6)	LE2-941
G3X150PH64	15000	3/8"-24	1	4 (100)	1/4 (6)	LE2-941
G3A120RP1045	12000	5/8"-11	27	4.5 (115)	1/4 (6)	AG3-106-45
G3A120PP945	12000	M14 x 2.0-6g	27	4.5 (115)	1/4 (6)	AG3-106-45
G3A120PP945A	12000	M14 x 2.0-6g	27	4.5 (115)	1/4 (6)	AG3-106-45
G3A120PP945AV	12000	M14 x 2.0-6g	27	4.5 (115)	1/4 (6)	AG3-106-45
G3A120RP105	12000	5/8"-11	27	5 (125)	1/4 (6)	AG3-106-5
G3A120PP95	12000	M14 x 2.0-6g	27	5 (125)	1/4 (6)	AG3-106-5
G3A120PP95A	12000	M14 x 2.0-6g	27	5 (125)	1/4 (6)	AG3-106-5
G3A120PP95AV	12000	M14 x 2.0-6g	27	5 (125)	1/4 (6)	AG3-106-5
G3A100RP106	10000	5/8"-11	27	6 (152)	1/4 (6)	AG3-106-5
G3A100PP96	10000	M14 x 2.0-6g	27	6 (152)	1/4 (6)	AG3-106-5
G3A100PP96A	10000	M14 x 2.0-6g	27	6 (152)	1/4 (6)	AG3-106-5
G3A100PP96AV	10000	M14 x 2.0-6g	27	6 (152)	1/4 (6)	AG3-106-5
G3L086PP95	8600	M14 x 2.0-6g	Brosse métallique, 27	6 (152)	1/4 (6)	LA3-106-5-EU
G3L120RP1045	12000	5/8"-11	27	6 (152)	1/4 (6)	AG3-106-45

Modèle(s)	Niveau Acoustique dB(A) (ISO15744)		Vibration (ISO28927) m/s ²		
	† Pression (L _p)	‡ Puissance (L _w)	Niveau		*K
			# Poignée 1	# Poignée 2	
G3X180RH63	87.8	98.8	<2.5	2.8	0.9
G3X180PH63	88.8	99.8	<2.5	2.8	0.9
G3X150RH64	84.7	95.7	<2.5	2.5	0.8
G3X150PH64	84.5	95.5	<2.5	2.5	0.8
G3A120RP1045	87.6	98.6	6.3	5.6	2.1
G3A120PP945	88.7	99.7	6.3	5.6	2.1
G3A120PP945A	88.7	99.7	6.0	5.4	1.9
G3A120PP945AV	88.7	99.7	4.8	3.3	1.5
G3A120RP105	87.9	98.9	6.3	5.6	2.1
G3A120PP95	88.7	99.7	6.5	5.4	2.0
G3A120PP95A	88.7	99.7	5.6	5.4	1.8
G3A120PP95AV	88.7	99.7	5.0	3.4	1.9
G3A100RP106	85.3	96.3	6.5	5.4	2.0
G3A100PP96	86.1	97.1	6.5	5.4	2.0
G3A100PP96A	86.1	97.1	4.7	5.8	1.8
G3A100PP96AV	86.1	97.1	4.8	3.1	1.9
G3L086PP95	84.0	95.0	3.9	5.0	1.6
G3L120RP1045	84.0	95.0	6.3	5.6	2.1

† K_{PA} = incertitude de mesure de 3dB

‡ K_{WA} = incertitude de mesure de 3dB

* K = incertitude de mesure (Vibration)

Reportez-vous à l'illustration 10561439-1 de la page 2

Installation et Lubrification

Dimensionnez l'alimentation en air de façon à obtenir une pression maximale (PMAX) au niveau de l'entrée d'air de l'outil. Drainez quotidiennement le condensat des vannes situées aux points bas de la tuyauterie, du filtre à air et du réservoir du compresseur. Installez un raccordement à air de sûreté dont la taille est adaptée au tuyau et placez-le en amont de celui-ci, puis utilisez un dispositif anti-débattement sur tous les raccords pour tuyaux sans fermeture interne, afin d'empêcher les tuyaux de fouetter si l'un d'entre eux se décroche ou si le raccord se détache. Reportez-vous à l'illustration 16573800 et au tableau de la page 2. La fréquence des opérations d'entretien est indiquée dans la flèche circulaire et est définie en h=heures, d=jours, et m=mois de fonctionnement. Eléments identifiés en tant que:

- | | |
|----------------------------|---------------------------------|
| 1. Filtre à air | 6. Taille du filetage |
| 2. Régulateur | 7. Raccord |
| 3. Lubrificateur | 8. Raccordement à air de sûreté |
| 4. Vanne d'arrêt d'urgence | 9. Huile |
| 5. Diamètre du tuyau | 10. Graisse |

Pièces détachées et Maintenance

A la fin de sa durée de vie, il est recommandé de démonter l'outil, de dégraisser les pièces et de les séparer en fonction des matériaux de manière à ce que ces derniers puissent être recyclés.

Ce manuel a été initialement rédigé en anglais.

La réparation et la maintenance des outils ne devraient être réalisées que par un centre de services autorisé.

Adressez toutes vos communications au Bureau **Ingersoll Rand** ou distributeur le plus proche.

Informazioni sulla Sicurezza del Prodotto

Destinazione D'uso:

Queste smerigliatrici pneumatiche sono progettate per rimuovere e ritagliare il materiale tramite un accessorio abrasivo rotante, secondo la tabella contenente le specifiche del prodotto.

AVVERTIMENTO

- Non tentare di smontare il dispositivo di controllo velocità interno. È disponibile soltanto come unità singola.

Per ulteriori informazioni, vedasi Fresatrice pneumatica per stampi Manuale delle Informazioni sulla sicurezza del prodotto 04584959.

I manuali possono essere scaricati da internet al sito www.ingersollrandproducts.com

Specifiche Prodotto

Modello/i	Libero Velocità	Dimensioni Mandrino	Tipo di Mola	Dimensioni Mola	Massimo spessor e Mola	Matricola Protezione
	rpm			in. (mm)	in. (mm)	
G3X180RH63	18000	3/8"-24	1	3 (76)	1/2 (13)	LE2-931
G3X180PH63	18000	3/8"-24	1	3 (76)	1/2 (13)	LE2-931
G3X150RH64	15000	3/8"-24	1	4 (100)	1/4 (6)	LE2-941
G3X150PH64	15000	3/8"-24	1	4 (100)	1/4 (6)	LE2-941
G3A120RP1045	12000	5/8"-11	27	4.5 (115)	1/4 (6)	AG3-106-45
G3A120PP945	12000	M14 x 2.0-6g	27	4.5 (115)	1/4 (6)	AG3-106-45
G3A120PP945A	12000	M14 x 2.0-6g	27	4.5 (115)	1/4 (6)	AG3-106-45
G3A120PP945AV	12000	M14 x 2.0-6g	27	4.5 (115)	1/4 (6)	AG3-106-45
G3A120RP105	12000	5/8"-11	27	5 (125)	1/4 (6)	AG3-106-5
G3A120PP95	12000	M14 x 2.0-6g	27	5 (125)	1/4 (6)	AG3-106-5
G3A120PP95A	12000	M14 x 2.0-6g	27	5 (125)	1/4 (6)	AG3-106-5
G3A120PP95AV	12000	M14 x 2.0-6g	27	5 (125)	1/4 (6)	AG3-106-5
G3A100RP106	10000	5/8"-11	27	6 (152)	1/4 (6)	AG3-106-5
G3A100PP96	10000	M14 x 2.0-6g	27	6 (152)	1/4 (6)	AG3-106-5
G3A100PP96A	10000	M14 x 2.0-6g	27	6 (152)	1/4 (6)	AG3-106-5
G3A100PP96AV	10000	M14 x 2.0-6g	27	6 (152)	1/4 (6)	AG3-106-5
G3L086PP95	8600	M14 x 2.0-6g	Spazzola Metallica, 27	6 (152)	1/4 (6)	LA3-106-5-EU
G3L120RP1045	12000	5/8"-11	27	6 (152)	1/4 (6)	AG3-106-45

Modello/i	Livello Acustico dB(A) (ISO15744)		Vibrazioni (ISO28927) m/s ²		
	† Pressione (L _p)	‡ Potenza (L _w)	Livello		*K
			# Maniglia 1	# Maniglia 1	
G3X180RH63	87.8	98.8	<2.5	2.8	0.9
G3X180PH63	88.8	99.8	<2.5	2.8	0.9
G3X150RH64	84.7	95.7	<2.5	2.5	0.8
G3X150PH64	84.5	95.5	<2.5	2.5	0.8
G3A120RP1045	87.6	98.6	6.3	5.6	2.1
G3A120PP945	88.7	99.7	6.3	5.6	2.1
G3A120PP945A	88.7	99.7	6.0	5.4	1.9
G3A120PP945AV	88.7	99.7	4.8	3.3	1.5
G3A120RP105	87.9	98.9	6.3	5.6	2.1
G3A120PP95	88.7	99.7	6.5	5.4	2.0
G3A120PP95A	88.7	99.7	5.6	5.4	1.8
G3A120PP95AV	88.7	99.7	5.0	3.4	1.9
G3A100RP106	85.3	96.3	6.5	5.4	2.0
G3A100PP96	86.1	97.1	6.5	5.4	2.0
G3A100PP96A	86.1	97.1	4.7	5.8	1.8
G3A100PP96AV	86.1	97.1	4.8	3.1	1.9
G3L086PP95	84.0	95.0	3.9	5.0	1.6
G3L120RP1045	84.0	95.0	6.3	5.6	2.1

† K_{PA} = Incertezza Misurazione 3dB

‡ K_{WA} = Incertezza Misurazione 3dB

* K = incertezza misurazione (Vibrazioni)

Vedere il disegno 10561439-1 a pagina 2

Installazione e Lubrificazione

La linea di alimentazione dell'aria deve essere dimensionata in maniera tale da assicurare all'utensile la massima pressione di esercizio (P_{MAX}) in ingresso. Scaricare quotidianamente la condensa dalla valvola o dalle valvole sulla parte bassa della tubatura, dal filtro dell'aria e dal serbatoio del compressore. Installare un fusibile di sicurezza di dimensioni adatte a monte del tubo flessibile e utilizzare un dispositivo antivibrazioni su tutti i manicotti senza arresto interno per evitare i colpi di frusta dei flessibili, se questi si guastano o se si staccano gli accoppiamenti. Vedere il disegno 16573800 e la tabella a pagina 2. La frequenza di manutenzione viene illustrata da una freccia circolare e definita con h=ore, d=giorni (days) e m=mesi di uso effettivo. Componenti:

- | | |
|------------------------------------|---------------------------------|
| 1. Filtro aria | 6. Dimensione della filettatura |
| 2. Regolatore | 7. Accoppiamento |
| 3. Lubrificatore | 8. Fusibile di sicurezza |
| 4. Valvola di arresto di emergenza | 9. Olio |
| 5. Diametro tubo flessibile | 10. Ingrassaggio |

Ricambi e Manutenzione

Quando l'attrezzo diventato inutilizzabile, si raccomanda di smontarlo, sgrassarlo e separare i componenti secondo i materiali in modo da poterli riciclare.

La lingua originale di questo manuale è l'inglese.

Riparazioni e manutenzione degli utensili devono essere eseguite esclusivamente da un Centro di Assistenza Autorizzato.

Indirizzare tutte le comunicazioni al più vicino concessionario od ufficio **Ingersoll Rand**.

Hinweise zur Produktsicherheit

Vorgesehene Verwendung:

Diese Druckluft-Schleifmaschinen wurden dazu entwickelt, in Übereinstimmung mit der Produkt-Spezifikationstabelle mit einem sich drehenden Schleifmittel Material zu entfernen oder abzuschneiden.



ACHTUNG

- Nicht versuchen, den internen Drehzahlregler auseinander zu bauen. Er ist nur als Einheit erhältlich.

Weitere Informationen entnehmen Sie dem Produktsicherheits-Handbuch für die DruckluftWerkzeugschleifmaschine 04584959.

Handbücher können von www.ingersollrandproducts.com heruntergeladen werden.

Technische Daten

Modell(e)	Freie Drehzahl	Wellen- größe	Wellengröße Scheibentyp	Scheiben- größe	Maximale Scheibe nstärke	Teile Nummer Schutz
	rpm			in. (mm)	in. (mm)	
G3X180RH63	18000	3/8"-24	1	3 (76)	1/2 (13)	LE2-931
G3X180PH63	18000	3/8"-24	1	3 (76)	1/2 (13)	LE2-931
G3X150RH64	15000	3/8"-24	1	4 (100)	1/4 (6)	LE2-941
G3X150PH64	15000	3/8"-24	1	4 (100)	1/4 (6)	LE2-941
G3A120RP1045	12000	5/8"-11	27	4.5 (115)	1/4 (6)	AG3-106-45
G3A120PP945	12000	M14 x 2.0-6g	27	4.5 (115)	1/4 (6)	AG3-106-45
G3A120PP945A	12000	M14 x 2.0-6g	27	4.5 (115)	1/4 (6)	AG3-106-45
G3A120PP945AV	12000	M14 x 2.0-6g	27	4.5 (115)	1/4 (6)	AG3-106-45
G3A120RP105	12000	5/8"-11	27	5 (125)	1/4 (6)	AG3-106-5
G3A120PP95	12000	M14 x 2.0-6g	27	5 (125)	1/4 (6)	AG3-106-5
G3A120PP95A	12000	M14 x 2.0-6g	27	5 (125)	1/4 (6)	AG3-106-5
G3A120PP95AV	12000	M14 x 2.0-6g	27	5 (125)	1/4 (6)	AG3-106-5
G3A100RP106	10000	5/8"-11	27	6 (152)	1/4 (6)	AG3-106-5
G3A100PP96	10000	M14 x 2.0-6g	27	6 (152)	1/4 (6)	AG3-106-5
G3A100PP96A	10000	M14 x 2.0-6g	27	6 (152)	1/4 (6)	AG3-106-5
G3A100PP96AV	10000	M14 x 2.0-6g	27	6 (152)	1/4 (6)	AG3-106-5
G3L086PP95	8600	M14 x 2.0-6g	Drahtbürste, 27	6 (152)	1/4 (6)	LA3-106-5-EU
G3L120RP1045	12000	5/8"-11	27	6 (152)	1/4 (6)	AG3-106-45

Modell(e)	Schallpegel dB(A) (ISO15744)		Schwingungs (ISO28927) m/s ²		
	† Druck (L _p)	‡ Stromzufuhr (L _w)	Spegel		*K
			# Griff 1	# Griff 2	
G3X180RH63	87.8	98.8	<2.5	2.8	0.9
G3X180PH63	88.8	99.8	<2.5	2.8	0.9
G3X150RH64	84.7	95.7	<2.5	2.5	0.8
G3X150PH64	84.5	95.5	<2.5	2.5	0.8
G3A120RP1045	87.6	98.6	6.3	5.6	2.1
G3A120PP945	88.7	99.7	6.3	5.6	2.1
G3A120PP945A	88.7	99.7	6.0	5.4	1.9
G3A120PP945AV	88.7	99.7	4.8	3.3	1.5
G3A120RP105	87.9	98.9	6.3	5.6	2.1
G3A120PP95	88.7	99.7	6.5	5.4	2.0
G3A120PP95A	88.7	99.7	5.6	5.4	1.8
G3A120PP95AV	88.7	99.7	5.0	3.4	1.9
G3A100RP106	85.3	96.3	6.5	5.4	2.0
G3A100PP96	86.1	97.1	6.5	5.4	2.0
G3A100PP96A	86.1	97.1	4.7	5.8	1.8
G3A100PP96AV	86.1	97.1	4.8	3.1	1.9
G3L086PP95	84.0	95.0	3.9	5.0	1.6
G3L120RP1045	84.0	95.0	6.3	5.6	2.1

† K_{PA} = 3dB Messunsicherheit

‡ K_{WA} = 3dB Messunsicherheit

* K = messunsicherheit (Schwingungs)

Siehe Zeichnung 10561439-1 auf Seite 2

Montage und Schmierung

Druckluftzufuhrleitung an der Druckluftzufuhr des Werkzeugs gemäß des maximalen Betriebsdrucks (P_{MAX}) bemessen. Kondensat an den Ventilen an Tiefpunkten von Leitungen, Luftfilter und Kompressortank täglich ablassen. Eine Sicherheits- Druckluftsicherung gegen die Strömungsrichtung im Schlauch und eine Anti- Schlagvorrichtung an jeder Verbindung ohne interne Sperre installieren, um ein Peitschen des Schlauchs zu verhindern, wenn ein Schlauch fehlerhaft ist oder sich eine Verbindung löst. Siehe Zeichnung 16573800 und Tabelle auf Seite 2. Die Wartungshäufigkeit mit einem Pfeil eingekreist und ist definiert in h=Stunden, d=Tagen und m=Monaten der tatsächlichen Verwendung. Teile:

- | | |
|------------------------|-----------------------------------|
| 1. Luftfilter | 6. Gewindegröße |
| 2. Regler | 7. Verbindung |
| 3. Schmierbüchse | 8. Sicherheits-Druckluftsicherung |
| 4. Notabsperventil | 9. Ölen |
| 5. Schlauchdurchmesser | 10. Fett |

Teile und Wartung

Zur Entsorgung ist das Werkzeug vollständig zu demontieren, zu entfetten und nach Materialarten getrennt der Wiederverwertung zuzuführen.

Die Originalsprache dieses Handbuchs ist Englisch.

Die Werkzeug-Reparatur und -Wartung darf nur von einem autorisierten Wartungszentrum durchgeführt werden.

Wenden Sie sich bei Rückfragen an Ihre nächste **Ingorsoll Rand** Niederlassung oder den autorisierten Fachhandel.

Productveiligheidsinformatie

Bedoeld Gebruik:

Deze pneumatische slijpmachines zijn bedoeld om materiaal te verwijderen of weg te snijden met behulp van een roterende slijpschijf, overeenkomstig de productspecificatietabel.

WAARSCHUWING

- Probeer niet om de interne snelheidsregelaar te demonteren. De regelaar is alleen leverbaar als eenheid.

Raadpleeg de productveiligheidshandleiding 04584959 van de pneumatische matrijzenslijpmachine voor aanvullende informatie.

Handleidingen kunnen worden gedownload vanaf www.ingersollrandproducts.com

Produktspecificaties

Model(len)	Onbelaste Toerental	Afmeting Hoofdas	Schijftype	Afmeting Schijf	Maximale Schijfdikte	Onderdeelnummer Beschermer
	rpm			in. (mm)	in. (mm)	
G3X180RH63	18000	3/8"-24	1	3 (76)	1/2 (13)	LE2-931
G3X180PH63	18000	3/8"-24	1	3 (76)	1/2 (13)	LE2-931
G3X150RH64	15000	3/8"-24	1	4 (100)	1/4 (6)	LE2-941
G3X150PH64	15000	3/8"-24	1	4 (100)	1/4 (6)	LE2-941
G3A120RP1045	12000	5/8"-11	27	4.5 (115)	1/4 (6)	AG3-106-45
G3A120PP945	12000	M14 x 2.0-6g	27	4.5 (115)	1/4 (6)	AG3-106-45
G3A120PP945A	12000	M14 x 2.0-6g	27	4.5 (115)	1/4 (6)	AG3-106-45
G3A120PP945AV	12000	M14 x 2.0-6g	27	4.5 (115)	1/4 (6)	AG3-106-45
G3A120RP105	12000	5/8"-11	27	5 (125)	1/4 (6)	AG3-106-5
G3A120PP95	12000	M14 x 2.0-6g	27	5 (125)	1/4 (6)	AG3-106-5
G3A120PP95A	12000	M14 x 2.0-6g	27	5 (125)	1/4 (6)	AG3-106-5
G3A120PP95AV	12000	M14 x 2.0-6g	27	5 (125)	1/4 (6)	AG3-106-5
G3A100RP106	10000	5/8"-11	27	6 (152)	1/4 (6)	AG3-106-5
G3A100PP96	10000	M14 x 2.0-6g	27	6 (152)	1/4 (6)	AG3-106-5
G3A100PP96A	10000	M14 x 2.0-6g	27	6 (152)	1/4 (6)	AG3-106-5
G3A100PP96AV	10000	M14 x 2.0-6g	27	6 (152)	1/4 (6)	AG3-106-5
G3L086PP95	8600	M14 x 2.0-6g	Staalborstel, 27	6 (152)	1/4 (6)	LA3-106-5-EU
G3L120RP1045	12000	5/8"-11	27	6 (152)	1/4 (6)	AG3-106-45

Model(len)	Geluidsniveau dB(A) (ISO15744)		Trillings (ISO28927) m/s ²		
	† Druk (L _p)	‡ Vermogen (L _w)	Niveau		*K
			# Hengel 1	# Hengel 2	
G3X180RH63	87.8	98.8	<2.5	2.8	0.9
G3X180PH63	88.8	99.8	<2.5	2.8	0.9
G3X150RH64	84.7	95.7	<2.5	2.5	0.8
G3X150PH64	84.5	95.5	<2.5	2.5	0.8
G3A120RP1045	87.6	98.6	6.3	5.6	2.1
G3A120PP945	88.7	99.7	6.3	5.6	2.1
G3A120PP945A	88.7	99.7	6.0	5.4	1.9
G3A120PP945AV	88.7	99.7	4.8	3.3	1.5
G3A120RP105	87.9	98.9	6.3	5.6	2.1
G3A120PP95	88.7	99.7	6.5	5.4	2.0
G3A120PP95A	88.7	99.7	5.6	5.4	1.8
G3A120PP95AV	88.7	99.7	5.0	3.4	1.9
G3A100RP106	85.3	96.3	6.5	5.4	2.0
G3A100PP96	86.1	97.1	6.5	5.4	2.0
G3A100PP96A	86.1	97.1	4.7	5.8	1.8
G3A100PP96AV	86.1	97.1	4.8	3.1	1.9
G3L086PP95	84.0	95.0	3.9	5.0	1.6
G3L120RP1045	84.0	95.0	6.3	5.6	2.1

† Meetonnauwkeurigheid bij K_{PA} = 3dB

‡ Meetonnauwkeurigheid bij K_{WA} = 3dB

* Meetonnauwkeurigheid bij K (Trillings)

Zie tekening 10561439-1 op pagina 2

Installatie en Smering

Om de maximale bedrijfsdruk (P_{max}) bij de luchtinlaat van het toestel te garanderen, moet de luchttoevoerleiding hierop geselecteerd zijn. Tap dagelijks condensaat af van kleppen bij lage punten van het leidingwerk, de luchtfilter en de compressortank. Monteer een beveiliging met de juiste afmeting bovenstrooms van de slang en gebruik een antislingerinrichting op elke slangkoppeling zonder interne afsluiter om te voorkomen dat de slang gaat slingeren als een slang valt of een koppeling losraakt. Zie tekening 16573800 en tabel op pagina 2. De onderhoudsfrequentie wordt weergegeven in een cirkelvormige pijl met h=uren, d=dagen en m=maanden reëel gebruik. Aangegeven onderdelen:

- | | |
|--------------------|---------------------------|
| 1. Luchtfilter | 6. Soort van schroefdraad |
| 2. Regelaar | 7. Koppeling |
| 3. Smeerinrichting | 8. Beveiliging |
| 4. Noodafsluitklep | 9. Olie |
| 5. Slangdiameter | 10. Vet |

Onderdelen en Onderhoud

Wanneer de levensduur van het gereedschap verstreken is, wordt u aangeraden het gereedschap te demonteren en ontvetten, en de delen gescheiden naar materialen op te bergen zodat zij gerecycled kunnen worden.

De oorspronkelijke taal van deze handleiding is Engels.

Reparatie en onderhoud van dit gereedschap mogen uitsluitend door een erkend servicecentrum worden uitgevoerd.

Richt al uw communicatie tot het dichtsbijzijnde **Ingersoll Rand** Kantoor of Wederkooper.

Produktsikkerhedsinformation

Anvendelsesområder:

Disse trykluftslibemaskiner er beregnet til fjernelse af materiale eller afskæring med en roterende slibende skive, i overensstemmelse med produktets specifikationstabel.



ADVARSEL

- Forsøg ikke at adskille den interne hastighedsregulering. Den er kun til rådighed som en enhed.

For yderligere information henvises der til produktsikkerhedsinformationen til den Skærende trykluftslibemaskine i vejledning 04584959.

Vejledningerne kan hentes ned fra www.ingersollrandproducts.com

Produktspecifikationer

Model(ler)	Fri Hastighed	Akselstørrelse	Skive Type	Skivestørrelse	Maksimum Skivetykkelse	Skærm Delnummer
	rpm			in. (mm)	in. (mm)	
G3X180RH63	18000	3/8"-24	1	3 (76)	1/2 (13)	LE2-931
G3X180PH63	18000	3/8"-24	1	3 (76)	1/2 (13)	LE2-931
G3X150RH64	15000	3/8"-24	1	4 (100)	1/4 (6)	LE2-941
G3X150PH64	15000	3/8"-24	1	4 (100)	1/4 (6)	LE2-941
G3A120RP1045	12000	5/8"-11	27	4.5 (115)	1/4 (6)	AG3-106-45
G3A120PP945	12000	M14 x 2.0-6g	27	4.5 (115)	1/4 (6)	AG3-106-45
G3A120PP945A	12000	M14 x 2.0-6g	27	4.5 (115)	1/4 (6)	AG3-106-45
G3A120PP945AV	12000	M14 x 2.0-6g	27	4.5 (115)	1/4 (6)	AG3-106-45
G3A120RP105	12000	5/8"-11	27	5 (125)	1/4 (6)	AG3-106-5
G3A120PP95	12000	M14 x 2.0-6g	27	5 (125)	1/4 (6)	AG3-106-5
G3A120PP95A	12000	M14 x 2.0-6g	27	5 (125)	1/4 (6)	AG3-106-5
G3A120PP95AV	12000	M14 x 2.0-6g	27	5 (125)	1/4 (6)	AG3-106-5
G3A100RP106	10000	5/8"-11	27	6 (152)	1/4 (6)	AG3-106-5
G3A100PP96	10000	M14 x 2.0-6g	27	6 (152)	1/4 (6)	AG3-106-5
G3A100PP96A	10000	M14 x 2.0-6g	27	6 (152)	1/4 (6)	AG3-106-5
G3A100PP96AV	10000	M14 x 2.0-6g	27	6 (152)	1/4 (6)	AG3-106-5
G3L086PP95	8600	M14 x 2.0-6g	Metalbørste, 27	6 (152)	1/4 (6)	LA3-106-5-EU
G3L120RP1045	12000	5/8"-11	27	6 (152)	1/4 (6)	AG3-106-45

Model(ler)	Lydniveau dB(A) (ISO15744)		Vibrations (ISO28927) m/s ²		*K
	† Tryk (L _p)	‡ Effekt (L _w)	Niveau		
			# Håndtags 1	# Håndtags 2	
G3X180RH63	87.8	98.8	<2.5	2.8	0.9
G3X180PH63	88.8	99.8	<2.5	2.8	0.9
G3X150RH64	84.7	95.7	<2.5	2.5	0.8
G3X150PH64	84.5	95.5	<2.5	2.5	0.8
G3A120RP1045	87.6	98.6	6.3	5.6	2.1
G3A120PP945	88.7	99.7	6.3	5.6	2.1
G3A120PP945A	88.7	99.7	6.0	5.4	1.9
G3A120PP945AV	88.7	99.7	4.8	3.3	1.5
G3A120RP105	87.9	98.9	6.3	5.6	2.1
G3A120PP95	88.7	99.7	6.5	5.4	2.0
G3A120PP95A	88.7	99.7	5.6	5.4	1.8
G3A120PP95AV	88.7	99.7	5.0	3.4	1.9
G3A100RP106	85.3	96.3	6.5	5.4	2.0
G3A100PP96	86.1	97.1	6.5	5.4	2.0
G3A100PP96A	86.1	97.1	4.7	5.8	1.8
G3A100PP96AV	86.1	97.1	4.8	3.1	1.9
G3L086PP95	84.0	95.0	3.9	5.0	1.6
G3L120RP1045	84.0	95.0	6.3	5.6	2.1

† K_{PA} = 3dB Måleusikkerhed

‡ K_{WA} = 3dB Måleusikkerhed

* K = måleusikkerhed (Vibrations)

Se tegning 10561439-1 på side 2

Installation og Smøring

Sørg for at lufttilførselsledningen har den korrekte størrelse for at sikre maksimalt driftstryk (PMAX) ved værktøjsindgangen. Tøm dagligt ventilen(-erne) for kondensat ved rørens, luftfilterets og kompressortankens lavpunkt(er). Montér en sikkerhedsstryksikring i korrekt størrelse i opadgående slange og brug en anti-piskeanordning tværs over enhver slangekobling uden intern aflukning for at forhindre at slangen pisker, hvis en slange svigter eller kobling adskilles. Se tegning 16573800 og tabel på side 2. Vedligeholdelseshyppigheden vises med en rund pil og defineres som t=timer, d=dage og m=måneder for reel brug. Elementerne er identificeret som:

- | | |
|------------------------|---------------------------|
| 1. Luftfilter | 6. Gevindstørrelse |
| 2. Regulator | 7. Kobling |
| 3. Smøreapparat | 8. Sikkerhedsstryksikring |
| 4. Nødafspæringsventil | 9. Olie |
| 5. Slangediameter | 10. Fedt |

Reserve dele og Vedligeholdelse

Efter værktøjets levetid anbefales det at demontere og affedte værktøjet, og opdele de adskilte komponenter ud fra materialetypen, så de kan genbruges.

Denne vejlednings originalsprog er engelsk.

Reparationsarbejde og vedligeholdelse må kun udføres af et autoriseret servicecenter.

Al korrespondance bedes stilet til **Ingersoll Rands** nærmeste kontor eller distributør.

Produktsäkerhetsinformation

Avsedd Användning:

Dessa luftdrivna slipmaskiner är utformade för borttagning av material med ett roterande avverkande tillbehör i enlighet med tabellen för produktspecifikationer.



VARNING

- Försök inte montera isär den interna hastighetskontrollen. Den är endast tillgänglig som en enhet.

För mer information, se informationshandboken för produktsäkerhet 04584959 för chuckslipmaskin.

Handböcker kan laddas ner från www.ingersollrandproducts.com

Produktspecifikationer

Modell(er)	Fri Hastighet	Axelns Storlek	Typ av Skiva	Skivans Storlek	Maximal Skivtjocklek	Skyddets Artikelnum- mer
	rpm			in. (mm)	in. (mm)	
G3X180RH63	18000	3/8"-24	1	3 (76)	1/2 (13)	LE2-931
G3X180PH63	18000	3/8"-24	1	3 (76)	1/2 (13)	LE2-931
G3X150RH64	15000	3/8"-24	1	4 (100)	1/4 (6)	LE2-941
G3X150PH64	15000	3/8"-24	1	4 (100)	1/4 (6)	LE2-941
G3A120RP1045	12000	5/8"-11	27	4.5 (115)	1/4 (6)	AG3-106-45
G3A120PP945	12000	M14 x 2.0-6g	27	4.5 (115)	1/4 (6)	AG3-106-45
G3A120PP945A	12000	M14 x 2.0-6g	27	4.5 (115)	1/4 (6)	AG3-106-45
G3A120PP945AV	12000	M14 x 2.0-6g	27	4.5 (115)	1/4 (6)	AG3-106-45
G3A120RP105	12000	5/8"-11	27	5 (125)	1/4 (6)	AG3-106-5
G3A120PP95	12000	M14 x 2.0-6g	27	5 (125)	1/4 (6)	AG3-106-5
G3A120PP95A	12000	M14 x 2.0-6g	27	5 (125)	1/4 (6)	AG3-106-5
G3A120PP95AV	12000	M14 x 2.0-6g	27	5 (125)	1/4 (6)	AG3-106-5
G3A100RP106	10000	5/8"-11	27	6 (152)	1/4 (6)	AG3-106-5
G3A100PP96	10000	M14 x 2.0-6g	27	6 (152)	1/4 (6)	AG3-106-5
G3A100PP96A	10000	M14 x 2.0-6g	27	6 (152)	1/4 (6)	AG3-106-5
G3A100PP96AV	10000	M14 x 2.0-6g	27	6 (152)	1/4 (6)	AG3-106-5
G3L086PP95	8600	M14 x 2.0-6g	Stålbörste, 27	6 (152)	1/4 (6)	LA3-106-5-EU
G3L120RP1045	12000	5/8"-11	27	6 (152)	1/4 (6)	AG3-106-45

Modell(er)	Ljudstyrkenivå dB(A) (ISO15744)		Vibrations (ISO28927) m/s ²		
	† Tryck (L _p)	‡ Effekt (L _w)	Nivå		*K
			# Handtag 1	# Handtag 2	
G3X180RH63	87.8	98.8	<2.5	2.8	0.9
G3X180PH63	88.8	99.8	<2.5	2.8	0.9
G3X150RH64	84.7	95.7	<2.5	2.5	0.8
G3X150PH64	84.5	95.5	<2.5	2.5	0.8
G3A120RP1045	87.6	98.6	6.3	5.6	2.1
G3A120PP945	88.7	99.7	6.3	5.6	2.1
G3A120PP945A	88.7	99.7	6.0	5.4	1.9
G3A120PP945AV	88.7	99.7	4.8	3.3	1.5
G3A120RP105	87.9	98.9	6.3	5.6	2.1
G3A120PP95	88.7	99.7	6.5	5.4	2.0
G3A120PP95A	88.7	99.7	5.6	5.4	1.8
G3A120PP95AV	88.7	99.7	5.0	3.4	1.9
G3A100RP106	85.3	96.3	6.5	5.4	2.0
G3A100PP96	86.1	97.1	6.5	5.4	2.0
G3A100PP96A	86.1	97.1	4.7	5.8	1.8
G3A100PP96AV	86.1	97.1	4.8	3.1	1.9
G3L086PP95	84.0	95.0	3.9	5.0	1.6
G3L120RP1045	84.0	95.0	6.3	5.6	2.1

† K_{PA} = 3dB mätosäkerhet

‡ K_{WA} = 3dB mätosäkerhet

* K = mätosäkerhet (Vibrations)

Se illustrationen 10561439-1 på sidan 2

Installation och Smörjning

Dimensionera luftledningen för att säkerställa maximalt driftstryck (P_{MAX}) vid verktygets ingångsanslutning. Dränera dagligen kondens från ventiler placerade vid ledningens lägsta punkter, luftfilter och kompressortank. Installera en säkerhetsventil av lämplig storlek uppström från slangen och använd en anti-ryckenhet över alla slangkopplingar som saknar intern avstängning, för att motverka att slangen rycker till och en slang går sönder eller koppling lossar. Se illustrationen 16573800 och tabellen på sidan 2. Underhållsintervallen visas i runda pilar och definieras som h=timmar, d=dagar och m=månader av faktisk brukstid. Posterna definieras som:

- | | |
|--------------------|--------------------|
| 1. Luftfilter | 6. Gängdimension |
| 2. Regulator | 7. Koppling |
| 3. Smörjare | 8. Säkerhetsventil |
| 4. Nödstoppsventil | 9. Olja |
| 5. Slangdiameter | 10. Fett |

Delar och Underhåll

Då verktyget är utslitet, rekommenderar vi att det tas isär och avfettas, samt att de olika delarna sorteras för återvinning.

Det ursprungliga språket för den här handboken är engelska.

Reparation och underhåll av verktygen får endast utföras av ett auktoriserat servicecenter.

Alla förfrågningar bör ske till närmaste **Ingersoll Rand** kontor eller distributör.

Produktspesifikasjoner

Tiltenkt Bruk:

Disse luftslipemaskinene er designet til å fjerne eller skjære av materiale med en roterende slipeskive, i henhold til produktets spesifikasjonstabell.



ADVARSEL

- Forsøk ikke å demontere den interne hastighetskontrollen. Den er bare tilgjengelig som en enhet.

For ytterligere informasjon henvises det til sikkerhetsinformasjonen i 04584959-håndboken til Presslipemaskin med trykkluft.

Håndbøker kan lastes ned fra www.ingersollrandproducts.com

Product specifications

Modell(er)	Fri Hastighet	Spindel Dimensjon	Skivetype	Skivedim mens jonr	Maksimum Skivey kkelse	Delnu mmer for Beskyt- telsesskjær- mer
	rpm			in. (mm)	in. (mm)	
G3X180RH63	18000	3/8"-24	1	3 (76)	1/2 (13)	LE2-931
G3X180PH63	18000	3/8"-24	1	3 (76)	1/2 (13)	LE2-931
G3X150RH64	15000	3/8"-24	1	4 (100)	1/4 (6)	LE2-941
G3X150PH64	15000	3/8"-24	1	4 (100)	1/4 (6)	LE2-941
G3A120RP1045	12000	5/8"-11	27	4.5 (115)	1/4 (6)	AG3-106-45
G3A120PP945	12000	M14 x 2.0-6g	27	4.5 (115)	1/4 (6)	AG3-106-45
G3A120PP945A	12000	M14 x 2.0-6g	27	4.5 (115)	1/4 (6)	AG3-106-45
G3A120PP945AV	12000	M14 x 2.0-6g	27	4.5 (115)	1/4 (6)	AG3-106-45
G3A120RP105	12000	5/8"-11	27	5 (125)	1/4 (6)	AG3-106-5
G3A120PP95	12000	M14 x 2.0-6g	27	5 (125)	1/4 (6)	AG3-106-5
G3A120PP95A	12000	M14 x 2.0-6g	27	5 (125)	1/4 (6)	AG3-106-5
G3A120PP95AV	12000	M14 x 2.0-6g	27	5 (125)	1/4 (6)	AG3-106-5
G3A100RP106	10000	5/8"-11	27	6 (152)	1/4 (6)	AG3-106-5
G3A100PP96	10000	M14 x 2.0-6g	27	6 (152)	1/4 (6)	AG3-106-5
G3A100PP96A	10000	M14 x 2.0-6g	27	6 (152)	1/4 (6)	AG3-106-5
G3A100PP96AV	10000	M14 x 2.0-6g	27	6 (152)	1/4 (6)	AG3-106-5
G3L086PP95	8600	M14 x 2.0-6g	Stålbørste, 27	6 (152)	1/4 (6)	LA3-106-5-EU
G3L120RP1045	12000	5/8"-11	27	6 (152)	1/4 (6)	AG3-106-45

Modell(er)	Lydnivå dB(A) (ISO15744)		Vibrasjons (ISO28927) m/s ²		
	† Trykk (L _p)	‡ Styrke (L _w)	Nivå		*K
			# Punho 1	# Punho 2	
G3X180RH63	87.8	98.8	<2.5	2.8	0.9
G3X180PH63	88.8	99.8	<2.5	2.8	0.9
G3X150RH64	84.7	95.7	<2.5	2.5	0.8
G3X150PH64	84.5	95.5	<2.5	2.5	0.8
G3A120RP1045	87.6	98.6	6.3	5.6	2.1
G3A120PP945	88.7	99.7	6.3	5.6	2.1
G3A120PP945A	88.7	99.7	6.0	5.4	1.9
G3A120PP945AV	88.7	99.7	4.8	3.3	1.5
G3A120RP105	87.9	98.9	6.3	5.6	2.1
G3A120PP95	88.7	99.7	6.5	5.4	2.0
G3A120PP95A	88.7	99.7	5.6	5.4	1.8
G3A120PP95AV	88.7	99.7	5.0	3.4	1.9
G3A100RP106	85.3	96.3	6.5	5.4	2.0
G3A100PP96	86.1	97.1	6.5	5.4	2.0
G3A100PP96A	86.1	97.1	4.7	5.8	1.8
G3A100PP96AV	86.1	97.1	4.8	3.1	1.9
G3L086PP95	84.0	95.0	3.9	5.0	1.6
G3L120RP1045	84.0	95.0	6.3	5.6	2.1

† K_{PA} = 3dB Måleusikkerhet

‡ K_{WA} = 3dB 3dB Måleusikkerhet

* K = måleusikkerhet (Vibrasjons)

Consulte o desenho 10561439-1 da página 2

Installasjon og Smøring

Luftforsyningslangen skal ha en dimensjon som sikrer maksimalt driftstrykk (P_{MAX}) ved verktøysinntaket. Drener daglig kondens fra ventilen(e) ved lave rørpunkter, luftfilter og kompressortank. Monter en slangebruddsventil oppstrøms i slangen og bruk en antipiskeenhet over slangekoblinger uten intern avstengning, for å forhindre slangen i å piske ved funksjonsfeil eller utilsiktet frakobling. Se tegning 16573800 og tabell på side 2. Vedlikeholdsfrekvens vises i den sirkulære pilens retning og angis som h=timer, d= dager og m=måneder. Punkter identifiseres som:

- | | |
|-------------------|-----------------------|
| 1. Luftfilter | 6. Gjengedimensjon |
| 2. Regulator | 7. Kobling |
| 3. Smøreapparat | 8. Slangebruddsventil |
| 4. Nødstoppventil | 9. Olje |
| 5. Slangediameter | 10. Smørefett |

Deler og Vedlikehold

Når verktøyet ikke lenger er brukbart, anbefales det at verktøyet blir demontert, rengjort for olje og sortert etter materialer i gjenvinningsøyemed.

Originalspråket for denne håndboken er engelsk.

Reparasjon og vedlikehold av verktøyet skal bare utføres av et autorisert servicesenter.

Henvendelser skal rettes til nærmeste **Ingersoll Rand**- avdeling eller -forhandler.

Tietoja Tuoteturvallisuudesta

Käyttötarkoitus:

Nämä paineilmajyrsimet on tarkoitettu materiaalin poistoon tai katkaisuun käyttäen päivittäin hiontalaikkaa tuotemääritystaulukon mukaan.



VAROITUS

- Älä yritä purkaa sisäistä nopeudensäädintä. Se on saatavana vain yksikkönä.

Katso lisätietoja muottihiomakoneen turvaohjekirjasta 04584959.

Käyttöohjeita voi hakea Web-osoitteesta www.ingersollrandproducts.com

Tuotteen Tekniset Tiedot

Malli(t)	Vapaa Nopeus	Karan Koko	Laikan Tyyppi	Laikan Koko	Laikan Maksimip aksuus	Suojan Osanumero
	rpm			in. (mm)	in. (mm)	
G3X180RH63	18000	3/8"-24	1	3 (76)	1/2 (13)	LE2-931
G3X180PH63	18000	3/8"-24	1	3 (76)	1/2 (13)	LE2-931
G3X150RH64	15000	3/8"-24	1	4 (100)	1/4 (6)	LE2-941
G3X150PH64	15000	3/8"-24	1	4 (100)	1/4 (6)	LE2-941
G3A120RP1045	12000	5/8"-11	27	4.5 (115)	1/4 (6)	AG3-106-45
G3A120PP945	12000	M14 x 2.0-6g	27	4.5 (115)	1/4 (6)	AG3-106-45
G3A120PP945A	12000	M14 x 2.0-6g	27	4.5 (115)	1/4 (6)	AG3-106-45
G3A120PP945AV	12000	M14 x 2.0-6g	27	4.5 (115)	1/4 (6)	AG3-106-45
G3A120RP105	12000	5/8"-11	27	5 (125)	1/4 (6)	AG3-106-5
G3A120PP95	12000	M14 x 2.0-6g	27	5 (125)	1/4 (6)	AG3-106-5
G3A120PP95A	12000	M14 x 2.0-6g	27	5 (125)	1/4 (6)	AG3-106-5
G3A120PP95AV	12000	M14 x 2.0-6g	27	5 (125)	1/4 (6)	AG3-106-5
G3A100RP106	10000	5/8"-11	27	6 (152)	1/4 (6)	AG3-106-5
G3A100PP96	10000	M14 x 2.0-6g	27	6 (152)	1/4 (6)	AG3-106-5
G3A100PP96A	10000	M14 x 2.0-6g	27	6 (152)	1/4 (6)	AG3-106-5
G3A100PP96AV	10000	M14 x 2.0-6g	27	6 (152)	1/4 (6)	AG3-106-5
G3L086PP95	8600	M14 x 2.0-6g	Teräsharja, 27	6 (152)	1/4 (6)	LA3-106-5-EU
G3L120RP1045	12000	5/8"-11	27	6 (152)	1/4 (6)	AG3-106-45

Malli(t)	Melutaso dB(A) (ISO15744)		Väriinä (ISO28927) m/s ²		
	† Paine (L _p)	‡ Teho (L _w)	Taso		*K
			# Kahvan 1	# Kahvan 2	
G3X180RH63	87.8	98.8	<2.5	2.8	0.9
G3X180PH63	88.8	99.8	<2.5	2.8	0.9
G3X150RH64	84.7	95.7	<2.5	2.5	0.8
G3X150PH64	84.5	95.5	<2.5	2.5	0.8
G3A120RP1045	87.6	98.6	6.3	5.6	2.1
G3A120PP945	88.7	99.7	6.3	5.6	2.1
G3A120PP945A	88.7	99.7	6.0	5.4	1.9
G3A120PP945AV	88.7	99.7	4.8	3.3	1.5
G3A120RP105	87.9	98.9	6.3	5.6	2.1
G3A120PP95	88.7	99.7	6.5	5.4	2.0
G3A120PP95A	88.7	99.7	5.6	5.4	1.8
G3A120PP95AV	88.7	99.7	5.0	3.4	1.9
G3A100RP106	85.3	96.3	6.5	5.4	2.0
G3A100PP96	86.1	97.1	6.5	5.4	2.0
G3A100PP96A	86.1	97.1	4.7	5.8	1.8
G3A100PP96AV	86.1	97.1	4.8	3.1	1.9
G3L086PP95	84.0	95.0	3.9	5.0	1.6
G3L120RP1045	84.0	95.0	6.3	5.6	2.1

† K_{PA} = 3dB mittauksen epävarmuus

‡ K_{WA} = 3dB mittauksen epävarmuus

* K = mittauksen epävarmuus (Väriinä)

Katso sivun 2 piirros 10561439-1

Asennus ja Voitelu

Mitoita paineilmaletku vastaamaan työkalun suurinta käyttöpainetta (PMAX) työkalun tuloaukossa. Poista kondensoitunut vesi venttiilistä/venttiileistä putkiston alakohdasta/-kohdista, ilmansuodattimesta ja kompressorin säiliöstä päivittäin. Asenna oikeankokoinen ilmavaroke letkuun yläsuuntaan ja käytä piiskaefektin estävää laitetta letkuliitoksissa, joissa ei ole sisäistä sulkua, ettei letku lähde piiskaliikkeeseen, jos letku pettävä tai liitos irtaoo. Katso sivun 2 piirros 16573800 ja taulukko. Huoltoväli osoitetaan ympyränuolella ja määritetään todellisia käyttötunteina (h), -päivinä (d) ja -kuukausina (m). Osien määritelmät:

- | | |
|-----------------------|------------------|
| 1. Ilmansuodatin | 6. Kierteen koko |
| 2. Säädin | 7. Liitäntä |
| 3. Voitelulaite | 8. Ilmavaroke |
| 4. Hätäsulkuventtiili | 9. Öljy |
| 5. Letkun halkaisija | 10. Rasvaus |

Varaosat ja Huolto

Kun tämän työkalun käyttöikä on loppunut, suosittelemme työkalun purkamista, puhdistusta rasvasta ja eri materiaalien erittelyä kierrästyä varten.

Tämän ohjekirjan alkuperäiskieli on englanti.

Työkalun korjaus ja huolto tulee suorittaa ainoastaan valtuutetussa huoltokeskuksessa.

Osoita mahdollinen kirjeenvaihto lähimpään **Ingersoll Randin** toimistoon tai jälleenmyyjälle.

Informações de Segurança do Produto

Utilização Prevista:

Estes rectificadores pneumáticos foram concebidos para remoção de materiais ou o seu corte, utilizando um acessório abrasivo rotativo, de acordo com a tabela de especificações do produto.



AVISO

- Não tente desmontar o controlador de velocidade interno. Só está disponível como uma unidade.

Para obter informações mais detalhadas, consulte o manual com as informações de segurança do produto do rectificador de matrizes pneumático 04584959.

Pode transferir manuais do seguinte endereço da Internet: www.ingersollrandproducts.com

Especificações do Produto

Modelo(s)	Velocidade Livre	Tamanho do Veio	Tipo de Mó	Tamanho da Mó	Espessura a Máxima da Mó	Número de Peça da Protecção
	rpm			in. (mm)	in. (mm)	
G3X180RH63	18000	3/8"-24	1	3 (76)	1/2 (13)	LE2-931
G3X180PH63	18000	3/8"-24	1	3 (76)	1/2 (13)	LE2-931
G3X150RH64	15000	3/8"-24	1	4 (100)	1/4 (6)	LE2-941
G3X150PH64	15000	3/8"-24	1	4 (100)	1/4 (6)	LE2-941
G3A120RP1045	12000	5/8"-11	27	4.5 (115)	1/4 (6)	AG3-106-45
G3A120PP945	12000	M14 x 2.0-6g	27	4.5 (115)	1/4 (6)	AG3-106-45
G3A120PP945A	12000	M14 x 2.0-6g	27	4.5 (115)	1/4 (6)	AG3-106-45
G3A120PP945AV	12000	M14 x 2.0-6g	27	4.5 (115)	1/4 (6)	AG3-106-45
G3A120RP105	12000	5/8"-11	27	5 (125)	1/4 (6)	AG3-106-5
G3A120PP95	12000	M14 x 2.0-6g	27	5 (125)	1/4 (6)	AG3-106-5
G3A120PP95A	12000	M14 x 2.0-6g	27	5 (125)	1/4 (6)	AG3-106-5
G3A120PP95AV	12000	M14 x 2.0-6g	27	5 (125)	1/4 (6)	AG3-106-5
G3A100RP106	10000	5/8"-11	27	6 (152)	1/4 (6)	AG3-106-5
G3A100PP96	10000	M14 x 2.0-6g	27	6 (152)	1/4 (6)	AG3-106-5
G3A100PP96A	10000	M14 x 2.0-6g	27	6 (152)	1/4 (6)	AG3-106-5
G3A100PP96AV	10000	M14 x 2.0-6g	27	6 (152)	1/4 (6)	AG3-106-5
G3L086PP95	8600	M14 x 2.0-6g	Escova de arame, 27	6 (152)	1/4 (6)	LA3-106-5-EU
G3L120RP1045	12000	5/8"-11	27	6 (152)	1/4 (6)	AG3-106-45

Modelo(s)	Nível de Ruído dB(A) (ISO15744)		Vibrações (ISO28927) m/s ²		
	† Pressão (L _p)	‡ Potência (L _w)	Nível		*K
			# Punho 1	# Punho 2	
G3X180RH63	87.8	98.8	<2.5	2.8	0.9
G3X180PH63	88.8	99.8	<2.5	2.8	0.9
G3X150RH64	84.7	95.7	<2.5	2.5	0.8
G3X150PH64	84.5	95.5	<2.5	2.5	0.8
G3A120RP1045	87.6	98.6	6.3	5.6	2.1
G3A120PP945	88.7	99.7	6.3	5.6	2.1
G3A120PP945A	88.7	99.7	6.0	5.4	1.9
G3A120PP945AV	88.7	99.7	4.8	3.3	1.5
G3A120RP105	87.9	98.9	6.3	5.6	2.1
G3A120PP95	88.7	99.7	6.5	5.4	2.0
G3A120PP95A	88.7	99.7	5.6	5.4	1.8
G3A120PP95AV	88.7	99.7	5.0	3.4	1.9
G3A100RP106	85.3	96.3	6.5	5.4	2.0
G3A100PP96	86.1	97.1	6.5	5.4	2.0
G3A100PP96A	86.1	97.1	4.7	5.8	1.8
G3A100PP96AV	86.1	97.1	4.8	3.1	1.9
G3L086PP95	84.0	95.0	3.9	5.0	1.6
G3L120RP1045	84.0	95.0	6.3	5.6	2.1

† Incerteza de medida K_{PA} = 3dB

‡ Incerteza de medida K_{WA} = 3dB

* Incerteza de medida (Vibrações) K

Consulte o desenho 10561439-1 da página 2

Instalação e Lubrificação

Dimensione a linha de alimentação de ar de modo a assegurar a presença da pressão de serviço máxima (P_{MAX}) da ferramenta na entrada da ferramenta. Drene diariamente o condensado da(s) válvula(s) instalada(s) no(s) ponto(s) mais baixo(s) da(s) tubagem(ens), do filtro de ar e do reservatório do compressor. Instale um fusível de ar de segurança de tamanho adequado a montante da mangueira e utilize um dispositivo antivibração e antiflexão em todas as uniões de mangueiras que não estejam equipadas com um sistema interno de interrupção, para evitar que as mangueiras se agitem se uma mangueira falhar ou se a união se desligar. Consulte o desenho 16573800 e a tabela da página 2. A frequência de manutenção é indicada por uma seta circular e definida como h=horas, d=dias e m=meses de utilização real. Itens identificados como:

- | | |
|---|-------------------------------|
| 1. Filtro de ar | 6. Tamanho da rosca |
| 2. Regulador | 7. União |
| 3. Lubrificador | 8. Fusível de ar de segurança |
| 4. Válvula de interrupção de emergência | 9. Óleo |
| 5. Diâmetro da mangueira | 10. Massa lubrificante |

Peças e Manutenção

Quando a ferramenta não mais funcionar eficazmente, recomenda-se que a mesma seja desmontada, limpa e que as suas peças sejam separadas por tipo de material para poderem ser recicladas.

O idioma original deste manual é o inglês.

A reparação e a manutenção da ferramenta só devem ser levadas a cabo por um Centro de Assistência Técnica Autorizado.

Envie toda a correspondência ao Escritório ou Distribuidor **Ingersoll Rand** mais próximo.

Πληροφορίες Ασφάλειας Προϊόντος

Προοριζόμενη Χρήση:

Αυτοί οι Τροχοί Αέρος είναι σχεδιασμένοι για αφαίρεση υλικού ή αποκοπή με χρήση ενός περιστρεφόμενου τροχού λείανσης, σύμφωνα με τον πίνακα προδιαγραφών του προϊόντος.



ΠΡΟΕΙΔΟΠΟΙΗΣΗ

- Μην επιχειρήσετε να αποσυναρμολογήσετε τον εσωτερικό ελεγκτή ταχύτητας. Διατίθεται μόνο ως ενιαία μονάδα.

Για περισσότερες πληροφορίες ανατρέξτε στο Εγχειρίδιο πληροφοριών ασφαλείας προϊόντος 04584959 για Τροχό διαμόρφωσης αέρος.

Η λήψη των εγχειριδίων μπορεί να γίνει από την ηλεκτρονική διεύθυνση www.ingersollrandproducts.com

Προδιαγραφές προϊόντος

Μοντέλο(α)	Ελεύθερη Ταχύτητα	Μέγεθος Άξονα	Τύπος Δίσκου	Μέγεθος Δίσκου	Μέγιστο Πάχος Δίσκου	Αριθμός Εξαρτημάτων Προφυλακτικά
	rpm			in. (mm)	in. (mm)	
G3X180RH63	18000	3/8"-24	1	3 (76)	1/2 (13)	LE2-931
G3X180PH63	18000	3/8"-24	1	3 (76)	1/2 (13)	LE2-931
G3X150RH64	15000	3/8"-24	1	4 (100)	1/4 (6)	LE2-941
G3X150PH64	15000	3/8"-24	1	4 (100)	1/4 (6)	LE2-941
G3A120RP1045	12000	5/8"-11	27	4.5 (115)	1/4 (6)	AG3-106-45
G3A120PP945	12000	M14 x 2.0-6g	27	4.5 (115)	1/4 (6)	AG3-106-45
G3A120PP945A	12000	M14 x 2.0-6g	27	4.5 (115)	1/4 (6)	AG3-106-45
G3A120PP945AV	12000	M14 x 2.0-6g	27	4.5 (115)	1/4 (6)	AG3-106-45
G3A120RP105	12000	5/8"-11	27	5 (125)	1/4 (6)	AG3-106-5
G3A120PP95	12000	M14 x 2.0-6g	27	5 (125)	1/4 (6)	AG3-106-5
G3A120PP95A	12000	M14 x 2.0-6g	27	5 (125)	1/4 (6)	AG3-106-5
G3A120PP95AV	12000	M14 x 2.0-6g	27	5 (125)	1/4 (6)	AG3-106-5
G3A100RP106	10000	5/8"-11	27	6 (152)	1/4 (6)	AG3-106-5
G3A100PP96	10000	M14 x 2.0-6g	27	6 (152)	1/4 (6)	AG3-106-5
G3A100PP96A	10000	M14 x 2.0-6g	27	6 (152)	1/4 (6)	AG3-106-5
G3A100PP96AV	10000	M14 x 2.0-6g	27	6 (152)	1/4 (6)	AG3-106-5
G3L086PP95	8600	M14 x 2.0-6g	Συρμάτινη βούρτσα, 27	6 (152)	1/4 (6)	LA3-106-5-EU
G3L120RP1045	12000	5/8"-11	27	6 (152)	1/4 (6)	AG3-106-45

Μοντέλο(α)	Ηχητική Σταθμη dB(A) (ISO15744)		Κραδασμών (ISO28927) m/s ²		*K
	† Πίεση (L _p)	‡ Ισχύς (L _w)	Στάθμη		
			# Τύπος λαβής 1	# Τύπος λαβής 2	
G3X180RH63	87.8	98.8	<2.5	2.8	0.9
G3X180PH63	88.8	99.8	<2.5	2.8	0.9
G3X150RH64	84.7	95.7	<2.5	2.5	0.8
G3X150PH64	84.5	95.5	<2.5	2.5	0.8
G3A120RP1045	87.6	98.6	6.3	5.6	2.1
G3A120PP945	88.7	99.7	6.3	5.6	2.1
G3A120PP945A	88.7	99.7	6.0	5.4	1.9
G3A120PP945AV	88.7	99.7	4.8	3.3	1.5
G3A120RP105	87.9	98.9	6.3	5.6	2.1
G3A120PP95	88.7	99.7	6.5	5.4	2.0
G3A120PP95A	88.7	99.7	5.6	5.4	1.8
G3A120PP95AV	88.7	99.7	5.0	3.4	1.9
G3A100RP106	85.3	96.3	6.5	5.4	2.0
G3A100PP96	86.1	97.1	6.5	5.4	2.0
G3A100PP96A	86.1	97.1	4.7	5.8	1.8
G3A100PP96AV	86.1	97.1	4.8	3.1	1.9
G3L086PP95	84.0	95.0	3.9	5.0	1.6
G3L120RP1045	84.0	95.0	6.3	5.6	2.1

† K_{PA} = 3dB Αβεβαιότητα Μέτρησης

‡ K_{WA} = 3dB Αβεβαιότητα Μέτρησης

* K = αβεβαιότητα μέτρησης (κραδασμών)

Βλέπε το σχέδιο 10561439-1 στη σελίδα 2

Εγκατάσταση και Λίπανση

Προσαρμόστε το μέγεθος της γραμμής παροχής αέρα για τη διασφάλιση της μέγιστης πίεσης λειτουργίας (P_{MAX}) στην είσοδο του εργαλείου. Αποστραγγίστε καθημερινά το συμπύκνωμα από τη βαλβίδα(ες) στο χαμηλό σημείο(α) της σωλήνωσης, το φίλτρο αέρα και τη δεξαμενή συμπιεστή. Εγκαταστήστε μία βαλβίδα αέρα ασφαλείας ανάντη του εύκαμπτου σωλήνα και χρησιμοποιήστε μία συσκευή προστασίας σε οποιαδήποτε σύζευξη εύκαμπτου σωλήνα χωρίς εσωτερική διακοπή παροχής για την αποφυγή τινάγματος του εύκαμπτου σωλήνα σε περίπτωση αστοχίας του σωλήνα ή αποσύνδεσης της σύζευξης. Βλέπε το σχέδιο 16573800 και τον πίνακα στη σελίδα 2. Η συχνότητα συντήρησης εμφανίζεται με κυκλικό βέλος και ορίζεται ως h=ώρες, d=ήμερες και m=μήνες πραγματικής χρήσης. Αντικείμενα αναγνωρίζονται ως:

- | | |
|-------------------------------|---------------------------|
| 1. Φίλτρο αέρα | 6. Μέγεθος σπειρώματος |
| 2. Ρυθμιστής | 7. Σύζευξη |
| 3. Λιπαντής | 8. Βαλβίδα αέρα ασφαλείας |
| 4. Βαλβίδα διακόπτης έκτακτης | 9. Λάδι |
| 5. Διάμετρος εύκαμπτου σωλήνα | 10. Γρασάρισμα |

Εξαρτήματα και Συντήρηση

Όταν η προβλεπόμενη περίοδος κανονικής ζωής του εργαλείου έχει λήξει, συνιστάται η αποσυρματολόγηση του εργαλείου, η απολίπανση και ο διαχωρισμός των αντλλακτικών κατά υλικό για να μπορέσουν να ανακυκλωθούν.

Το εγχειρίδιο αυτό συντάχτηκε στην αγγλική γλώσσα.

Η επισκευή και συντήρηση των εργαλείων πρέπει να διενεργείται από Εξουσιοδοτημένο Κέντρο Συντήρησης.

Για οποιαδήποτε ερώτηση αποτανθείτε στο πλησιέστερο Γραφείο ή Αντιπρόσωπο της **Ingersoll Rand** Αναγνώριση προειδοποιητικού συμβόλου.

Informacije o Varnosti Izdelka

Namen:

Ti pnevmatski brusilni stroji so namenjeni odstranjevanju/brušenju materialov ali rezanju s pomočjo vrtečih brusilnih diskov v skladu s specifikacijami izdelka.



- Ne poskušajte razmontirati notranji krmilnik hitrosti. Ta je na voljo samo kot celovita enota.

Če želite več informacij, glejte obrazec 04584959 v priročniku za varno delo.

Priročnike lahko snamete s spletne strani www.ingersollrandproducts.com

Specifikacije Izdelka

Model(i)	Prazni Tek	Arbor Velikost	Tip Kolute	Velikosti Kolute	Največja Debelina Kolute	Številka Dela Zaščite
	rpm			in. (mm)	in. (mm)	
G3X180RH63	18000	3/8"-24	1	3 (76)	1/2 (13)	LE2-931
G3X180PH63	18000	3/8"-24	1	3 (76)	1/2 (13)	LE2-931
G3X150RH64	15000	3/8"-24	1	4 (100)	1/4 (6)	LE2-941
G3X150PH64	15000	3/8"-24	1	4 (100)	1/4 (6)	LE2-941
G3A120RP1045	12000	5/8"-11	27	4.5 (115)	1/4 (6)	AG3-106-45
G3A120PP945	12000	M14 x 2.0-6g	27	4.5 (115)	1/4 (6)	AG3-106-45
G3A120PP945A	12000	M14 x 2.0-6g	27	4.5 (115)	1/4 (6)	AG3-106-45
G3A120PP945AV	12000	M14 x 2.0-6g	27	4.5 (115)	1/4 (6)	AG3-106-45
G3A120RP105	12000	5/8"-11	27	5 (125)	1/4 (6)	AG3-106-5
G3A120PP95	12000	M14 x 2.0-6g	27	5 (125)	1/4 (6)	AG3-106-5
G3A120PP95A	12000	M14 x 2.0-6g	27	5 (125)	1/4 (6)	AG3-106-5
G3A120PP95AV	12000	M14 x 2.0-6g	27	5 (125)	1/4 (6)	AG3-106-5
G3A100RP106	10000	5/8"-11	27	6 (152)	1/4 (6)	AG3-106-5
G3A100PP96	10000	M14 x 2.0-6g	27	6 (152)	1/4 (6)	AG3-106-5
G3A100PP96A	10000	M14 x 2.0-6g	27	6 (152)	1/4 (6)	AG3-106-5
G3A100PP96AV	10000	M14 x 2.0-6g	27	6 (152)	1/4 (6)	AG3-106-5
G3L086PP95	8600	M14 x 2.0-6g	Žična krtaca, 27	6 (152)	1/4 (6)	LA3-106-5-EU
G3L120RP1045	12000	5/8"-11	27	6 (152)	1/4 (6)	AG3-106-45

Model(i)	Raven Hrupa dB(A) (ISO15744)		Vibracije (ISO28927) m/s ²		
	† Pritisk (L _p)	‡ Moč (L _w)	Raven		*K
			# Rúčky 1	# Rúčky 2	
G3X180RH63	87.8	98.8	<2.5	2.8	0.9
G3X180PH63	88.8	99.8	<2.5	2.8	0.9
G3X150RH64	84.7	95.7	<2.5	2.5	0.8
G3X150PH64	84.5	95.5	<2.5	2.5	0.8
G3A120RP1045	87.6	98.6	6.3	5.6	2.1
G3A120PP945	88.7	99.7	6.3	5.6	2.1
G3A120PP945A	88.7	99.7	6.0	5.4	1.9
G3A120PP945AV	88.7	99.7	4.8	3.3	1.5
G3A120RP105	87.9	98.9	6.3	5.6	2.1
G3A120PP95	88.7	99.7	6.5	5.4	2.0
G3A120PP95A	88.7	99.7	5.6	5.4	1.8
G3A120PP95AV	88.7	99.7	5.0	3.4	1.9
G3A100RP106	85.3	96.3	6.5	5.4	2.0
G3A100PP96	86.1	97.1	6.5	5.4	2.0
G3A100PP96A	86.1	97.1	4.7	5.8	1.8
G3A100PP96AV	86.1	97.1	4.8	3.1	1.9
G3L086PP95	84.0	95.0	3.9	5.0	1.6
G3L120RP1045	84.0	95.0	6.3	5.6	2.1

† K_{PA} = merilna negotovost 3dB

‡ K_{WA} = merilna negotovost 3dB

* K = merilna negotovost (Vibracije)

Glejte sliko 10561439-1 na strani 2

Namestitev in Mazanje

Premer zračne dovodne cevi naj ustreza največjemu delovnemu pritisku (P_{MAX}) na vstopnem priključku orodja. Vsakodnevno odvajajte kondenzat iz ventilov na najnižji točki cevododa, zračnih filtrov in rezervoarja kompresorja. Namestite primerno veliko varnostno zračno varovalko v gornjem toku cevi in uporabljajte napravo za preprečevanje opletanja preko spojev cevi brez notranjega izključitvenega ventila za preprečevanje zapletanja cevi, če cevi propade ali se spoj izključi. Glejte sliko 16573800 in tabelo na strani 2. Pogostost vzdrževanja je prikazana v krožni puščici in opredeljena v h=urah, d=dnevih in m=mesečih dejanske uporabe. Postavke, označene kot:

- | | |
|-----------------------------------|-------------------------------|
| 1. Zračni filter | 6. Velikost navoja |
| 2. Regulator | 7. Spoj |
| 3. Mazalka | 8. Varnostna zračna varovalka |
| 4. Varnostni izključitveni ventil | 9. Olje |
| 5. Premer cevi | 10. Mazivo |

Sestavni deli in Vzdrževanje

Izrabljeno orodje, ki ga ni več mogoče popraviti, morate razstaviti, razmastiti in ločiti po sestavnih surovinah, da ga bo mogoče reciklirati.

Izvorni jezik tega priročnika je angleščina.

Popravila in vzdrževanje tega orodja lahko izvaja le pooblaščen servisni center.

Morebitne pripombe, vprašanja ali ideje lahko sporočite najbližjemu zastopniku podjetja **Ingersoll Rand**.

Bezpečnostné Informácie k Výrobku

Účel Použitia:

Tieto pneumatické brúsky sú navrhnuté na odstraňovanie materiálu alebo rezanie použitím abrazívneho kotúča, v súlade s tabuľkou špecifikácie produktu.



VAROVANIE

- **Nepokúšajte sa rozobrať vnútorný regulátor rýchlosti. Je dostupný len ako celok.**

Ďalšie informácie nájdete v príručke Bezpečnostné inštrukcie pre 04584959.

Príručky si môžete stiahnuť z webovej adresy www.ingersollrandproducts.com

Špecifikácie Produktu

Model(y)	Rýchlosť pri Voľnobehu	Veľkosť Hriadeľa	Typ Kotúča	Rozmer Kotúča	Maximálna Hrúbka Kotúča	Objednávacie Číslo Ochranného Krytu
	rpm			in. (mm)	in. (mm)	
G3X180RH63	18000	3/8"-24	1	3 (76)	1/2 (13)	LE2-931
G3X180PH63	18000	3/8"-24	1	3 (76)	1/2 (13)	LE2-931
G3X150RH64	15000	3/8"-24	1	4 (100)	1/4 (6)	LE2-941
G3X150PH64	15000	3/8"-24	1	4 (100)	1/4 (6)	LE2-941
G3A120RP1045	12000	5/8"-11	27	4.5 (115)	1/4 (6)	AG3-106-45
G3A120PP945	12000	M14 x 2.0-6g	27	4.5 (115)	1/4 (6)	AG3-106-45
G3A120PP945A	12000	M14 x 2.0-6g	27	4.5 (115)	1/4 (6)	AG3-106-45
G3A120PP945AV	12000	M14 x 2.0-6g	27	4.5 (115)	1/4 (6)	AG3-106-45
G3A120RP105	12000	5/8"-11	27	5 (125)	1/4 (6)	AG3-106-5
G3A120PP95	12000	M14 x 2.0-6g	27	5 (125)	1/4 (6)	AG3-106-5
G3A120PP95A	12000	M14 x 2.0-6g	27	5 (125)	1/4 (6)	AG3-106-5
G3A120PP95AV	12000	M14 x 2.0-6g	27	5 (125)	1/4 (6)	AG3-106-5
G3A100RP106	10000	5/8"-11	27	6 (152)	1/4 (6)	AG3-106-5
G3A100PP96	10000	M14 x 2.0-6g	27	6 (152)	1/4 (6)	AG3-106-5
G3A100PP96A	10000	M14 x 2.0-6g	27	6 (152)	1/4 (6)	AG3-106-5
G3A100PP96AV	10000	M14 x 2.0-6g	27	6 (152)	1/4 (6)	AG3-106-5
G3L086PP95	8600	M14 x 2.0-6g	Železnákefa, 27	6 (152)	1/4 (6)	LA3-106-5-EU
G3L120RP1045	12000	5/8"-11	27	6 (152)	1/4 (6)	AG3-106-45

Model(y)	Hladina Hluku dB(A) (ISO15744)		Vibrácií (ISO28927) m/s ²		
	† Tlak (L _p)	‡ Výkon (L _w)	Hladina		*K
			# Rúčky 1	# Rúčky 2	
G3X180RH63	87.8	98.8	<2.5	2.8	0.9
G3X180PH63	88.8	99.8	<2.5	2.8	0.9
G3X150RH64	84.7	95.7	<2.5	2.5	0.8
G3X150PH64	84.5	95.5	<2.5	2.5	0.8
G3A120RP1045	87.6	98.6	6.3	5.6	2.1
G3A120PP945	88.7	99.7	6.3	5.6	2.1
G3A120PP945A	88.7	99.7	6.0	5.4	1.9
G3A120PP945AV	88.7	99.7	4.8	3.3	1.5
G3A120RP105	87.9	98.9	6.3	5.6	2.1
G3A120PP95	88.7	99.7	6.5	5.4	2.0
G3A120PP95A	88.7	99.7	5.6	5.4	1.8
G3A120PP95AV	88.7	99.7	5.0	3.4	1.9
G3A100RP106	85.3	96.3	6.5	5.4	2.0
G3A100PP96	86.1	97.1	6.5	5.4	2.0
G3A100PP96A	86.1	97.1	4.7	5.8	1.8
G3A100PP96AV	86.1	97.1	4.8	3.1	1.9
G3L086PP95	84.0	95.0	3.9	5.0	1.6
G3L120RP1045	84.0	95.0	6.3	5.6	2.1

† K_{PA} = neistota merania 3dB

‡ K_{WA} = neistota merania 3dB

* K = neistota merania (Vibrácií)

Viď obr. 10561439-1 na str. 2

Inštalácia a Mazanie

Zabezpečte veľkosť prívodu vzduchu tak, aby sa zabezpečil maximálny prevádzkový tlak (PMAX) v mieste vstupu vzduchu. Denne odstraňujte kondenzáty z ventilu (ventilov) v spodnej časti (častiach) potrubia, vzduchového filtra a nádrže kompresora. Nainštalujte bezpečnostný vzduchový istič primeraného rozmeru na vrchný koniec hadice a protišvihové zariadenie cez všetky hadicové spoje bez vnútorného uzáveru, aby sa zabránilo švihaniu hadice, ak zlyhá hadica alebo dôjde k uvoľneniu spoja. Viď obr. 16573800 a tabuľka na str. 2. Interval vykonávania údržby je znázornený v kruhovej šípke a definovaný ako h = hodiny, d = dni a m = mesiace skutočného používania. Prehľad položiek:

- | | |
|------------------------------|---------------------------------|
| 1. Vzduchový filter | 6. Veľkosť závit |
| 2. Regulátor | 7. Spojenie |
| 3. Mazivo | 8. Bezpečnostný vzduchový istič |
| 4. Núdzový uzatvárací ventil | 9. Olej |
| 5. Priemer hadice | 10. Tuk |

Diely a Údržba

Keď skončí životnosť náradia, odporúčame náradie rozobrať, odstrániť mazivá a roztriediť diely podľa materiálu tak, aby mohli byť recyklované.

Pôvodným jazykom tejto príručky je angličtina.

Oprava a údržba náradia by mala byť vykonávaná iba v autorizovanom servisnom stredisku.

Všetky otázky adresujte na najbližšiu kanceláriu **Ingersoll Rand** alebo na distribútora.

Bezpečnostní informace k Výrobku

Účel Použití:

Tyto pneumatické brusky byly navrženy na odstraňování materiálu nebo řezání použitím abrazivního kotouče v souladu s tabulkou specifikace produktu.

VAROVÁNÍ

- Nesnažte se demontovat interní ovladač rychlosti. Je dostupný pouze jako celek.

Další informace najdete v příručce Bezpečnostní instrukce pro 04584959.

Příručky si můžete stáhnout z webové adresy www.ingersollrandproducts.com

Specifikace Výrobku

Model(y)	Volnoběh	Velikost Dříku	Typ Kotouče	Velikost Kotouče	Maximální síla Kotouče	Číslo dílu Krytu
	rpm			in. (mm)	in. (mm)	
G3X180RH63	18000	3/8"-24	1	3 (76)	1/2 (13)	LE2-931
G3X180PH63	18000	3/8"-24	1	3 (76)	1/2 (13)	LE2-931
G3X150RH64	15000	3/8"-24	1	4 (100)	1/4 (6)	LE2-941
G3X150PH64	15000	3/8"-24	1	4 (100)	1/4 (6)	LE2-941
G3A120RP1045	12000	5/8"-11	27	4.5 (115)	1/4 (6)	AG3-106-45
G3A120PP945	12000	M14 x 2.0-6g	27	4.5 (115)	1/4 (6)	AG3-106-45
G3A120PP945A	12000	M14 x 2.0-6g	27	4.5 (115)	1/4 (6)	AG3-106-45
G3A120PP945AV	12000	M14 x 2.0-6g	27	4.5 (115)	1/4 (6)	AG3-106-45
G3A120RP105	12000	5/8"-11	27	5 (125)	1/4 (6)	AG3-106-5
G3A120PP95	12000	M14 x 2.0-6g	27	5 (125)	1/4 (6)	AG3-106-5
G3A120PP95A	12000	M14 x 2.0-6g	27	5 (125)	1/4 (6)	AG3-106-5
G3A120PP95AV	12000	M14 x 2.0-6g	27	5 (125)	1/4 (6)	AG3-106-5
G3A100RP106	10000	5/8"-11	27	6 (152)	1/4 (6)	AG3-106-5
G3A100PP96	10000	M14 x 2.0-6g	27	6 (152)	1/4 (6)	AG3-106-5
G3A100PP96A	10000	M14 x 2.0-6g	27	6 (152)	1/4 (6)	AG3-106-5
G3A100PP96AV	10000	M14 x 2.0-6g	27	6 (152)	1/4 (6)	AG3-106-5
G3L086PP95	8600	M14 x 2.0-6g	Drátěný kartáč, 27	6 (152)	1/4 (6)	LA3-106-5-EU
G3L120RP1045	12000	5/8"-11	27	6 (152)	1/4 (6)	AG3-106-45

Model(y)	Hladina Hluku dB(A) (ISO15744)		Vibrací (ISO28927) m/s ²		
	† Tlak (L _p)	‡ Výkon (L _w)	Hladina		*K
			# Typ držadla 1	# Typ držadla 2	
G3X180RH63	87.8	98.8	<2.5	2.8	0.9
G3X180PH63	88.8	99.8	<2.5	2.8	0.9
G3X150RH64	84.7	95.7	<2.5	2.5	0.8
G3X150PH64	84.5	95.5	<2.5	2.5	0.8
G3A120RP1045	87.6	98.6	6.3	5.6	2.1
G3A120PP945	88.7	99.7	6.3	5.6	2.1
G3A120PP945A	88.7	99.7	6.0	5.4	1.9
G3A120PP945AV	88.7	99.7	4.8	3.3	1.5
G3A120RP105	87.9	98.9	6.3	5.6	2.1
G3A120PP95	88.7	99.7	6.5	5.4	2.0
G3A120PP95A	88.7	99.7	5.6	5.4	1.8
G3A120PP95AV	88.7	99.7	5.0	3.4	1.9
G3A100RP106	85.3	96.3	6.5	5.4	2.0
G3A100PP96	86.1	97.1	6.5	5.4	2.0
G3A100PP96A	86.1	97.1	4.7	5.8	1.8
G3A100PP96AV	86.1	97.1	4.8	3.1	1.9
G3L086PP95	84.0	95.0	3.9	5.0	1.6
G3L120RP1045	84.0	95.0	6.3	5.6	2.1

† K_{pa} = nejistota měření 3dB

‡ K_{wa} = nejistota měření 3dB

* K = nejistota měření (Vibrací)

Na obr. 10561439-1 na str. 2

Instalace a Mazání

Zabezpečte velikost přívodu vzduchu tak, aby byl u vstupu do náradí zajištěn jeho maximální provozní tlak (P_{MAX}). Kondenzáty z ventilu (ventilu) ve spodní části (částech) potrubí, vzduchového filtru a nádrže kompresoru odstraňujte denně. Proti směru vedení nainstalujte bezpečnostní vzduchovou pojistku a přes všechna spojení vedení bez interního zavírání použijte zařízení proti házení, abyste zamezili házení vedení v případě, že dojde k porušení vedení nebo přerušení spojení. Na obr. 16573800 a tabulka na str. 2. Frekvence údržby je uváděna v kruhové šipce a je definována jako h = hodiny, d = dny a m = měsíce skutečného provozu. Přehled položek:

- | | |
|-----------------------------|------------------------------------|
| 1. Vzduchový filtr | 6. Velikost závitů |
| 2. Regulátor | 7. Spojení |
| 3. Mazivo | 8. Bezpečnostní vzduchová pojistka |
| 4. Nouzový uzavírací ventil | 9. Olej |
| 5. Průměr hadice | 10. Tuk |

Díly a Údržba

Když skončí životnost náradí, doporučujeme náradí rozebrat, odstranit mazivo a roztřídit díly podle materiálu tak, aby mohly být recyklovány.

Výchozím jazykem této příručky je angličtina.

Oprava a údržba náradí by měla být prováděna pouze v autorizovaném servisním středisku.

Veškeré dotazy směřujte na nejbližší kancelář **Ingersoll Rand** nebo na distributora.

Toote Ohutusteave

Ettenähtud Kasutamine:

Käesolevad suruõhulihvseadmed on konstrueeritud materjali eemaldamiseks või mahalõikamiseks pöörleva abrasiivketta abil, vastavuses tabelis antud toote spetsifikatsioonile.



HOIATUS

- Ärge püüdke sisemist kiirusekontrollerit ise lahti võtta. Tegemist on kinnise plokiaga.

Lisateavet leiate juhendist "Air Grinders Product Safety Information Manual Form 04584959" (pneumaatiliste ohutusteabe juhend).

Teatmikke saab alla laadida aadressilt www.ingersollrandproducts.com

Toote Spetsifikatsioon

Mudel(id)	Vaba Pöörlemiskiirus	Võlli Mõõt	Ketta Tüüp	Ketta Mõõt	Maksimaalne Kettapaksus	Kettakaitse Artiklinumber
	rpm			in. (mm)	in. (mm)	
G3X180RH63	18000	3/8"-24	1	3 (76)	1/2 (13)	LE2-931
G3X180PH63	18000	3/8"-24	1	3 (76)	1/2 (13)	LE2-931
G3X150RH64	15000	3/8"-24	1	4 (100)	1/4 (6)	LE2-941
G3X150PH64	15000	3/8"-24	1	4 (100)	1/4 (6)	LE2-941
G3A120RP1045	12000	5/8"-11	27	4.5 (115)	1/4 (6)	AG3-106-45
G3A120PP945	12000	M14 x 2.0-6g	27	4.5 (115)	1/4 (6)	AG3-106-45
G3A120PP945A	12000	M14 x 2.0-6g	27	4.5 (115)	1/4 (6)	AG3-106-45
G3A120PP945AV	12000	M14 x 2.0-6g	27	4.5 (115)	1/4 (6)	AG3-106-45
G3A120RP105	12000	5/8"-11	27	5 (125)	1/4 (6)	AG3-106-5
G3A120PP95	12000	M14 x 2.0-6g	27	5 (125)	1/4 (6)	AG3-106-5
G3A120PP95A	12000	M14 x 2.0-6g	27	5 (125)	1/4 (6)	AG3-106-5
G3A120PP95AV	12000	M14 x 2.0-6g	27	5 (125)	1/4 (6)	AG3-106-5
G3A100RP106	10000	5/8"-11	27	6 (152)	1/4 (6)	AG3-106-5
G3A100PP96	10000	M14 x 2.0-6g	27	6 (152)	1/4 (6)	AG3-106-5
G3A100PP96A	10000	M14 x 2.0-6g	27	6 (152)	1/4 (6)	AG3-106-5
G3A100PP96AV	10000	M14 x 2.0-6g	27	6 (152)	1/4 (6)	AG3-106-5
G3L086PP95	8600	M14 x 2.0-6g	Terashari, 27	6 (152)	1/4 (6)	LA3-106-5-EU
G3L120RP1045	12000	5/8"-11	27	6 (152)	1/4 (6)	AG3-106-45

Mudel(id)	Müratase dB(A) (ISO15744)		Vibratsioon (ISO28927) m/s ²		
	† Rõhk (L _p)	‡ Võimsus (L _w)	Tase		*K
			# Käepideme 1	# Käepideme 2	
G3X180RH63	87.8	98.8	<2.5	2.8	0.9
G3X180PH63	88.8	99.8	<2.5	2.8	0.9
G3X150RH64	84.7	95.7	<2.5	2.5	0.8
G3X150PH64	84.5	95.5	<2.5	2.5	0.8
G3A120RP1045	87.6	98.6	6.3	5.6	2.1
G3A120PP945	88.7	99.7	6.3	5.6	2.1
G3A120PP945A	88.7	99.7	6.0	5.4	1.9
G3A120PP945AV	88.7	99.7	4.8	3.3	1.5
G3A120RP105	87.9	98.9	6.3	5.6	2.1
G3A120PP95	88.7	99.7	6.5	5.4	2.0
G3A120PP95A	88.7	99.7	5.6	5.4	1.8
G3A120PP95AV	88.7	99.7	5.0	3.4	1.9
G3A100RP106	85.3	96.3	6.5	5.4	2.0
G3A100PP96	86.1	97.1	6.5	5.4	2.0
G3A100PP96A	86.1	97.1	4.7	5.8	1.8
G3A100PP96AV	86.1	97.1	4.8	3.1	1.9
G3L086PP95	84.0	95.0	3.9	5.0	1.6
G3L120RP1045	84.0	95.0	6.3	5.6	2.1

† K_{PA} = 3dB mõõtmise määramatust

‡ K_{WA} = 3dB mõõtmise määramatust

* K = mõõtmise määramatust (Vibratsioon)

Vt joonis 10561439-1 lk 2

Paigaldamine ja Määrimine

Maksimaalse töösurve (PMAX) tagamiseks tööriista sisendis valige õige läbimõõduga õhutoiteliin. Laske iga päev torustiku madalaima(te) punkti(de) ventiili(de)st, õhufiltrist ja kompressoripaagist välja kondensaad. Paigaldage vooliku järele nõuetekohaselt dimensioonitud õhukaitseklapp ja kasutage ilma sisemise sulgeklapita voolikuühendustel visklemisvastaseid seadmeid, et vältida vooliku visklemist selle purunemise või liite lahtituleku korral. Vt joonis 16573800 ja tabel lk 2. Hoolduse sagedus on näidatud ümarnooel ja seda määratletakse järgmiselt: h=tunnid, d=päevad ja m=kuud tööriista tegelikku kasutamist. Detailid on järgmised:

- | | |
|-------------------------|-------------------|
| 1. Õhufilter | 6. Keerme suurus |
| 2. Regulaator | 7. Liide |
| 3. Õlitaja | 8. Õhukaitseklapp |
| 4. Hädaseiskamisventiil | 9. Oil |
| 5. Vooliku läbimõõt | 10. Määrimine |

Osad ja Hooldus

Pärast seadme tööea möödumist on soovitatav tööriist lahti võtta, puhastada määrdeainetest ning eraldada osad materjalide kaupa, nii et need saaks utiliseerida.

Käesoleva juhendi originaalkeeleks on inglise keel.

Tööriista remont ja hooldus tuleks teostada volitatud teeninduskeskuses.

Lisateabe saamiseks pöörduge firma **Ingersoll Rand** lähima büroo või edasimüüja poole.

A Termékre Vonatkozó Biztonsági Információk

Rendeltetés:

Ezeket a forgó csiszolókorongot alkalmazó sűrített levegős csiszológépeket anyagok eltávolítására vagy vágására tervezték a termék műszaki leírásának megfelelően.

VIGYÁZAT

- Ne próbálja szétszerelni a beépített sebességszabályozót. Az alkatrész önálló egységet képez.

Więcej danych na ten temat można znaleźć w informacjach dotyczących bezpieczeństwa pneumatycznych 04584959.

A kézikönyvek letöltési címe: www.ingersollrandproducts.com

A Termék Jellemzői

Modell(ek)	Üresjárási Sebesség	Tokmány Méret	Korong Típus	Korong Méret	Maximális Korongvas tagság	Védőbur Kolát Alkatrés Zszáma
	rpm			in. (mm)	in. (mm)	
G3X180RH63	18000	3/8"-24	1	3 (76)	1/2 (13)	LE2-931
G3X180PH63	18000	3/8"-24	1	3 (76)	1/2 (13)	LE2-931
G3X150RH64	15000	3/8"-24	1	4 (100)	1/4 (6)	LE2-941
G3X150PH64	15000	3/8"-24	1	4 (100)	1/4 (6)	LE2-941
G3A120RP1045	12000	5/8"-11	27	4.5 (115)	1/4 (6)	AG3-106-45
G3A120PP945	12000	M14 x 2.0-6g	27	4.5 (115)	1/4 (6)	AG3-106-45
G3A120PP945A	12000	M14 x 2.0-6g	27	4.5 (115)	1/4 (6)	AG3-106-45
G3A120PP945AV	12000	M14 x 2.0-6g	27	4.5 (115)	1/4 (6)	AG3-106-45
G3A120RP105	12000	5/8"-11	27	5 (125)	1/4 (6)	AG3-106-5
G3A120PP95	12000	M14 x 2.0-6g	27	5 (125)	1/4 (6)	AG3-106-5
G3A120PP95A	12000	M14 x 2.0-6g	27	5 (125)	1/4 (6)	AG3-106-5
G3A120PP95AV	12000	M14 x 2.0-6g	27	5 (125)	1/4 (6)	AG3-106-5
G3A100RP106	10000	5/8"-11	27	6 (152)	1/4 (6)	AG3-106-5
G3A100PP96	10000	M14 x 2.0-6g	27	6 (152)	1/4 (6)	AG3-106-5
G3A100PP96A	10000	M14 x 2.0-6g	27	6 (152)	1/4 (6)	AG3-106-5
G3A100PP96AV	10000	M14 x 2.0-6g	27	6 (152)	1/4 (6)	AG3-106-5
G3L086PP95	8600	M14 x 2.0-6g	Drótkefe, 27	6 (152)	1/4 (6)	LA3-106-5-EU
G3L120RP1045	12000	5/8"-11	27	6 (152)	1/4 (6)	AG3-106-45

Modell(ek)	Zajszint dB(A) (ISO15744)		Vibrációs (ISO28927) m/s ²		*K
	† Nyomás (L _p)	‡ Teljesítmény (L _w)	Szint		
			# Fogantyú típus 1	# Fogantyú típus 2	
G3X180RH63	87.8	98.8	<2.5	2.8	0.9
G3X180PH63	88.8	99.8	<2.5	2.8	0.9
G3X150RH64	84.7	95.7	<2.5	2.5	0.8
G3X150PH64	84.5	95.5	<2.5	2.5	0.8
G3A120RP1045	87.6	98.6	6.3	5.6	2.1
G3A120PP945	88.7	99.7	6.3	5.6	2.1
G3A120PP945A	88.7	99.7	6.0	5.4	1.9
G3A120PP945AV	88.7	99.7	4.8	3.3	1.5
G3A120RP105	87.9	98.9	6.3	5.6	2.1
G3A120PP95	88.7	99.7	6.5	5.4	2.0
G3A120PP95A	88.7	99.7	5.6	5.4	1.8
G3A120PP95AV	88.7	99.7	5.0	3.4	1.9
G3A100RP106	85.3	96.3	6.5	5.4	2.0
G3A100PP96	86.1	97.1	6.5	5.4	2.0
G3A100PP96A	86.1	97.1	4.7	5.8	1.8
G3A100PP96AV	86.1	97.1	4.8	3.1	1.9
G3L086PP95	84.0	95.0	3.9	5.0	1.6
G3L120RP1045	84.0	95.0	6.3	5.6	2.1

† K_{PA} = 3dB Mérési Bizonytalanság

‡ K_{WA} = 3dB Mérési Bizonytalanság

* K = mérési bizonytalanság (Vibrációs)

Lásd a 10561439-1 rajzot a 2. oldalon

Telepítés és Kenés

A levegőellátó vezeték méretét úgy válassza meg, hogy a szerszám bemenetén a maximális üzemi nyomás (P_{MAX}) biztosított legyen. A szelep(ek)ből a csővezeték legalacsonyabb pontján (pontjain), a légszűrőkből (6) és a kompresszortartályból naponta erressze le a kondenzátumot. Szereljen megfelelő méretű biztonsági levegőszelepet a tömlő előremenő ágába és használjon megfelelő rögzítőszerkezetet a belső elzáró szerelvény nélküli tömlőkben, hogy a tömlő megrongálódása, vagy a csatlakozás szétválása esetén a tömlő ne mozdulhasson el. Lásd a 16573800 rajzot és a táblázatot a 2. oldalon. A karbantartás gyakoriságát körkörös nyíl jelzi, és tényleges szerszámhasználati h=órákban, d=napokban, és m=hónapokban kerül meghatározásra. Az elemek azonosítása:

- | | |
|------------------------|----------------------------|
| 1. Levegőszűrő | 6. Menetméret |
| 2. Nyomáscsökkentő | 7. Csatlakozás |
| 3. Olajozó | 8. Biztonsági levegőszelep |
| 4. Vészleállító szelep | 9. Olaj |
| 5. Tömlőátmérő | 10. Zsír |

Alkatrészek és Karbantartás

Ha a szerszám élettartama lejárt, ajánlatos szétszedni, a kenőanyagtól megtisztítani és az alkatrészeket az újrahasznosíthatóság érdekében anyaguk szerint csoportosítani.

Ezen kézikönyv eredetileg angol nyelven íródott.

A szerszám javítását csak arra feljogosított szervizközpont végzheti.

Közölnivalóit juttassa el a legközelebbi **Ingersoll Rand** irodához vagy terjesztőhöz.

Gaminio Saugos Informacija

Paskirtis:

Šie pneumatiniai šlifuojuojas skirti medžiagai pašalinti arba nupjauti su besisukančiu šlifavimo disku, kaip nurodyta gaminio specifikacijų lentelėje.



- Nebandykite ardyti viduje sumontuoto greičio reguliatoriaus. Jis tiekiamas tik kaip vientisas mazgas.

Daugiau informacijos iešokite pneumatinių gaminio saugos informacijos instrukcijos formoje 04584959.

Instrukcijas galite atsisiųsti iš svetainės www.ingersollrandproducts.com

Gaminio Techniniai Duomenys

Modelis(-iai)	Greitis Tuščiaja Eiga	Veleno Skersmuo	Disko Tipas	Disko Skersmuo	Didžiausias Disko Storis	Apsauginio Dangčio Katalogo Numeris
	rpm			in. (mm)	in. (mm)	
G3X180RH63	18000	3/8"-24	1	3 (76)	1/2 (13)	LE2-931
G3X180PH63	18000	3/8"-24	1	3 (76)	1/2 (13)	LE2-931
G3X150RH64	15000	3/8"-24	1	4 (100)	1/4 (6)	LE2-941
G3X150PH64	15000	3/8"-24	1	4 (100)	1/4 (6)	LE2-941
G3A120RP1045	12000	5/8"-11	27	4.5 (115)	1/4 (6)	AG3-106-45
G3A120PP945	12000	M14 x 2.0-6g	27	4.5 (115)	1/4 (6)	AG3-106-45
G3A120PP945A	12000	M14 x 2.0-6g	27	4.5 (115)	1/4 (6)	AG3-106-45
G3A120PP945AV	12000	M14 x 2.0-6g	27	4.5 (115)	1/4 (6)	AG3-106-45
G3A120RP105	12000	5/8"-11	27	5 (125)	1/4 (6)	AG3-106-5
G3A120PP95	12000	M14 x 2.0-6g	27	5 (125)	1/4 (6)	AG3-106-5
G3A120PP95A	12000	M14 x 2.0-6g	27	5 (125)	1/4 (6)	AG3-106-5
G3A120PP95AV	12000	M14 x 2.0-6g	27	5 (125)	1/4 (6)	AG3-106-5
G3A100RP106	10000	5/8"-11	27	6 (152)	1/4 (6)	AG3-106-5
G3A100PP96	10000	M14 x 2.0-6g	27	6 (152)	1/4 (6)	AG3-106-5
G3A100PP96A	10000	M14 x 2.0-6g	27	6 (152)	1/4 (6)	AG3-106-5
G3A100PP96AV	10000	M14 x 2.0-6g	27	6 (152)	1/4 (6)	AG3-106-5
G3L086PP95	8600	M14 x 2.0-6g	Vielinis epetys, 27	6 (152)	1/4 (6)	LA3-106-5-EU
G3L120RP1045	12000	5/8"-11	27	6 (152)	1/4 (6)	AG3-106-45

Modelis(-iai)	Garso lygis dB(A) (ISO15744)		Vibracijos (ISO28927) m/s ²		
	† Slėgis (L _p)	‡ Galia (L _w)	Lygis		*K
			# Rankenos 1	# Rankenos 2	
G3X180RH63	87.8	98.8	<2.5	2.8	0.9
G3X180PH63	88.8	99.8	<2.5	2.8	0.9
G3X150RH64	84.7	95.7	<2.5	2.5	0.8
G3X150PH64	84.5	95.5	<2.5	2.5	0.8
G3A120RP1045	87.6	98.6	6.3	5.6	2.1
G3A120PP945	88.7	99.7	6.3	5.6	2.1
G3A120PP945A	88.7	99.7	6.0	5.4	1.9
G3A120PP945AV	88.7	99.7	4.8	3.3	1.5
G3A120RP105	87.9	98.9	6.3	5.6	2.1
G3A120PP95	88.7	99.7	6.5	5.4	2.0
G3A120PP95A	88.7	99.7	5.6	5.4	1.8
G3A120PP95AV	88.7	99.7	5.0	3.4	1.9
G3A100RP106	85.3	96.3	6.5	5.4	2.0
G3A100PP96	86.1	97.1	6.5	5.4	2.0
G3A100PP96A	86.1	97.1	4.7	5.8	1.8
G3A100PP96AV	86.1	97.1	4.8	3.1	1.9
G3L086PP95	84.0	95.0	3.9	5.0	1.6
G3L120RP1045	84.0	95.0	6.3	5.6	2.1

† K_{PA} = 3dB Matavimo Paklaida

‡ K_{WA} = 3dB Matavimo Paklaida

* K = matavimo paklaida (Vibracijos)

Žiūrėkite 10561439-1 pav. ir lentelę 2 psl

Prijungimas ir Sutepimas

Oro padavimo linijos dydis turi būti toks, kad užtikrintų didžiausią slėgį įrankio įleidimo antgalyje (PMAX). Kondensatą iš vožtuvo (-ų), esančio (-ių) žemiausioje vamzdžio (-ų) dalyje ir kompresoriaus bako išleiskite kasdien. Aukščiau žarnos sumontuokite apsauginį oro vožtuvą, o ties visomis žarnos jungiamosiomis movomis be vidinio uždaromojo įtaiso sumontuokite įtaisą, kuris neleistų žarnai mėtytis į šalis, jei nutrūktų žarna ar atsijungtų jungiamoji mova.

Žiūrėkite 16573800 pav. ir lentelę 2 psl. Techninės priežiūros darbų dažnis nurodytas apskrita rodykle v=valandomis, d=dienomis ir m=mėnesiais. Sudedamosios dalys identifikuojamos taip:

- | | |
|--------------------------------|----------------------------|
| 1. Oro filtras | 6. Sriegio matmenys |
| 2. Regulatorius | 7. Jungiamoji mova |
| 3. Tepimo įtaisas | 8. Apsauginis oro vožtuvas |
| 4. Avarinio išjungimo vožtuvas | 9. Alyva |
| 5. Žarnos skersmuo | 10. Tepkite |

Dalys ir Priežiūra

Pasibaigus prietaiso eksploatacijos terminui rekomenduojame išardyti jį, pašalinti nuo detalių tepalą, suskirstyti detales pagal medžiagą, iš kurios jos pagamintos, ir pristatyti atliekų perdirbimo įmonei.

Šios instrukcijos originalo kalba yra anglų.

Prietaiso remontą ir priežiūros darbus gali atlikti tik įgalioto serviso centro darbuotojai.

Visais klausimais kreipkitės į artimiausią **Ingersoll Rand** atstovybę arba pardavėją.

Iekārtas Drošības Informācija

Paredzētais Lietojums:

Šīs pneimatiskās slīpmašīnas ir konstruētas materiāla noņemšanai vai nogriešanai, izmantojot rotējošu abrazīvu ripu saskaņā ar šā ražojuma specifikācijas tabulu.

BRĪDINĀJUMS

- Nemēģiniet izjaukt iebūvēto ātruma regulatoru. Tas ir pieejams tikai kā vienots mezgls.

Papildu informāciju meklējiet urbjmašīnu drošības informācijas rokasgrāmatā 04584959.

Rokasgrāmatas var lejupielādēt no www.ingersollrandproducts.com

Ierīces Specifikācijas

Model(is)	Ātrums Bez Slodzes	Ass Izmērs	Ripas Tips	Ripas Izmērs	Maksimāla is Ripas Biezums	Aizsarga Daļas Numurs
	rpm			in. (mm)	in. (mm)	
G3X180RH63	18000	3/8"-24	1	3 (76)	1/2 (13)	LE2-931
G3X180PH63	18000	3/8"-24	1	3 (76)	1/2 (13)	LE2-931
G3X150RH64	15000	3/8"-24	1	4 (100)	1/4 (6)	LE2-941
G3X150PH64	15000	3/8"-24	1	4 (100)	1/4 (6)	LE2-941
G3A120RP1045	12000	5/8"-11	27	4.5 (115)	1/4 (6)	AG3-106-45
G3A120PP945	12000	M14 x 2.0-6g	27	4.5 (115)	1/4 (6)	AG3-106-45
G3A120PP945A	12000	M14 x 2.0-6g	27	4.5 (115)	1/4 (6)	AG3-106-45
G3A120PP945AV	12000	M14 x 2.0-6g	27	4.5 (115)	1/4 (6)	AG3-106-45
G3A120RP105	12000	5/8"-11	27	5 (125)	1/4 (6)	AG3-106-5
G3A120PP95	12000	M14 x 2.0-6g	27	5 (125)	1/4 (6)	AG3-106-5
G3A120PP95A	12000	M14 x 2.0-6g	27	5 (125)	1/4 (6)	AG3-106-5
G3A120PP95AV	12000	M14 x 2.0-6g	27	5 (125)	1/4 (6)	AG3-106-5
G3A100RP106	10000	5/8"-11	27	6 (152)	1/4 (6)	AG3-106-5
G3A100PP96	10000	M14 x 2.0-6g	27	6 (152)	1/4 (6)	AG3-106-5
G3A100PP96A	10000	M14 x 2.0-6g	27	6 (152)	1/4 (6)	AG3-106-5
G3A100PP96AV	10000	M14 x 2.0-6g	27	6 (152)	1/4 (6)	AG3-106-5
G3L086PP95	8600	M14 x 2.0-6g	Stieplu suka, 27	6 (152)	1/4 (6)	LA3-106-5-EU
G3L120RP1045	12000	5/8"-11	27	6 (152)	1/4 (6)	AG3-106-45

Model(is)	Skaņas Līmenis dB(A) (ISO15744)		Vibrāciju (ISO28927) m/s ²		
	† Spiediens (L _p)	‡ Jauda (L _w)	Līmenis		*K
			# Roktura 1	# Roktura 2	
G3X180RH63	87.8	98.8	<2.5	2.8	0.9
G3X180PH63	88.8	99.8	<2.5	2.8	0.9
G3X150RH64	84.7	95.7	<2.5	2.5	0.8
G3X150PH64	84.5	95.5	<2.5	2.5	0.8
G3A120RP1045	87.6	98.6	6.3	5.6	2.1
G3A120PP945	88.7	99.7	6.3	5.6	2.1
G3A120PP945A	88.7	99.7	6.0	5.4	1.9
G3A120PP945AV	88.7	99.7	4.8	3.3	1.5
G3A120RP105	87.9	98.9	6.3	5.6	2.1
G3A120PP95	88.7	99.7	6.5	5.4	2.0
G3A120PP95A	88.7	99.7	5.6	5.4	1.8
G3A120PP95AV	88.7	99.7	5.0	3.4	1.9
G3A100RP106	85.3	96.3	6.5	5.4	2.0
G3A100PP96	86.1	97.1	6.5	5.4	2.0
G3A100PP96A	86.1	97.1	4.7	5.8	1.8
G3A100PP96AV	86.1	97.1	4.8	3.1	1.9
G3L086PP95	84.0	95.0	3.9	5.0	1.6
G3L120RP1045	84.0	95.0	6.3	5.6	2.1

† K_{PA} = 3dB mērījuma neprecizitāte

‡ K_{WA} = 3dB mērījuma neprecizitāte

* K = mērījuma neprecizitāte (Vibrāciju)

Skatīt attēlu 10561439-1 2. lappusē

Uzstādīšana un Elļošana

Izvēlieties tādu gaisa pieplūdes vada izmēru, lai nodrošinātu maksimālo darba spiedienu (P_{MAX}) pie instrumenta ieejas. Katru dienu nolejiet kondensātu pa vārstu(iem) cauruļvadu, gaisa filtra un kompresora tvertnes zemākajā(os) punktā(os). Uzstādiet pareizā izmēra gaisa drošinātāju pirms šļūtenes un izmantojiet stabilizējošu ierīci ap katru šļūtenes savienojumu bez iekšējā atslēgšanas mehānisma, lai nepieļautu šļūtenes mētāšanas gadījumā, ja pārtrūkst šļūtene vai atvienojas savienojums. Skatīt attēlu 16573800 un tabulu 2. lappusē. Apkopes biežums ir redzams uz apļveida bultiņas; tas norādīts faktiskā izmantošanas laika stundās (h), dienās (d) un mēnešos (m). Izmantoti šādi apzīmējumi:

- | | |
|------------------------|----------------------|
| 1. Gaisa filtrs | 6. Vitnes izmērs |
| 2. Regulators | 7. Savienojums |
| 3. Smērviela | 8. Gaisa drošinātājs |
| 4. Avārijas slēgvārsts | 9. Elļa |
| 5. Šļūtenes diametrs | 10. Elļošana |

Detalās un Tehniskā Apkope

Kad darbarīka kalpošanas laiks beidzies, ieteicams darbarīku izjaukt pa sastāvdaļām, notīrīt smērvielas un detaļas sašķirot pēc materiāliem otrreizējai pārstrādei.

Šīs rokasgrāmatas oriģinālā valoda ir angļu valoda.

Darbarīka remontu un tehnisko apkopi vajadzētu veikt vienīgi sertificētā servisa centrā.

Ar visiem jautājumiem griezieties tuvākajā **Ingersoll Rand** birojā vai pie izplatītāja.

Informacje Dotyczące Bezpieczeństwa Obsługi Narzędzia

Przeznaczenie:

Szlifierki pneumatyczne zostały zaprojektowane do usuwania materiału lub przecinania przy pomocy obrotowych tarcz ściernych, zgodnie z tabelą specyfikacji produktu.

OSTRZEŻENIE

- Nie Próbuń Rozmontowywać Wewnętrznego Kontrolera Prędkości. Dostępny Jest Jako Całość.

Więcej danych na ten temat można znaleźć w informacjach dotyczących bezpieczeństwa 04584959.

Instrukcje obsługi można pobrać na stronie internetowej www.ingersollrandproducts.com

Specyfikacje Produktu

Model(e)	Prędkość bez Obciążenia	Wielkość Oprawki	Typ Koła	Wielkość Koła	Maksymalna grubość Koła	Numer Części Osłony
	rpm			in. (mm)	in. (mm)	
G3X180RH63	18000	3/8"-24	1	3 (76)	1/2 (13)	LE2-931
G3X180PH63	18000	3/8"-24	1	3 (76)	1/2 (13)	LE2-931
G3X150RH64	15000	3/8"-24	1	4 (100)	1/4 (6)	LE2-941
G3X150PH64	15000	3/8"-24	1	4 (100)	1/4 (6)	LE2-941
G3A120RP1045	12000	5/8"-11	27	4.5 (115)	1/4 (6)	AG3-106-45
G3A120PP945	12000	M14 x 2.0-6g	27	4.5 (115)	1/4 (6)	AG3-106-45
G3A120PP945A	12000	M14 x 2.0-6g	27	4.5 (115)	1/4 (6)	AG3-106-45
G3A120PP945AV	12000	M14 x 2.0-6g	27	4.5 (115)	1/4 (6)	AG3-106-45
G3A120RP105	12000	5/8"-11	27	5 (125)	1/4 (6)	AG3-106-5
G3A120PP95	12000	M14 x 2.0-6g	27	5 (125)	1/4 (6)	AG3-106-5
G3A120PP95A	12000	M14 x 2.0-6g	27	5 (125)	1/4 (6)	AG3-106-5
G3A120PP95AV	12000	M14 x 2.0-6g	27	5 (125)	1/4 (6)	AG3-106-5
G3A100RP106	10000	5/8"-11	27	6 (152)	1/4 (6)	AG3-106-5
G3A100PP96	10000	M14 x 2.0-6g	27	6 (152)	1/4 (6)	AG3-106-5
G3A100PP96A	10000	M14 x 2.0-6g	27	6 (152)	1/4 (6)	AG3-106-5
G3A100PP96AV	10000	M14 x 2.0-6g	27	6 (152)	1/4 (6)	AG3-106-5
G3L086PP95	8600	M14 x 2.0-6g	Szczotka druciana, 27	6 (152)	1/4 (6)	LA3-106-5-EU
G3L120RP1045	12000	5/8"-11	27	6 (152)	1/4 (6)	AG3-106-45

Model(e)	Poziom Głośności dB(A) (ISO15744)		Wibracji (ISO28927) m/s ²		
	† Ciśnienie (L _p)	‡ Moc (L _w)	Poziom		*K
			# Uchwytu 1	# Uchwytu 2	
G3X180RH63	87.8	98.8	<2.5	2.8	0.9
G3X180PH63	88.8	99.8	<2.5	2.8	0.9
G3X150RH64	84.7	95.7	<2.5	2.5	0.8
G3X150PH64	84.5	95.5	<2.5	2.5	0.8
G3A120RP1045	87.6	98.6	6.3	5.6	2.1
G3A120PP945	88.7	99.7	6.3	5.6	2.1
G3A120PP945A	88.7	99.7	6.0	5.4	1.9
G3A120PP945AV	88.7	99.7	4.8	3.3	1.5
G3A120RP105	87.9	98.9	6.3	5.6	2.1
G3A120PP95	88.7	99.7	6.5	5.4	2.0
G3A120PP95A	88.7	99.7	5.6	5.4	1.8
G3A120PP95AV	88.7	99.7	5.0	3.4	1.9
G3A100RP106	85.3	96.3	6.5	5.4	2.0
G3A100PP96	86.1	97.1	6.5	5.4	2.0
G3A100PP96A	86.1	97.1	4.7	5.8	1.8
G3A100PP96AV	86.1	97.1	4.8	3.1	1.9
G3L086PP95	84.0	95.0	3.9	5.0	1.6
G3L120RP1045	84.0	95.0	6.3	5.6	2.1

† K_{PA} = 3dB niepewność pomiarowa

‡ K_{WA} = 3dB niepewność pomiarowa

* K = niepewność pomiarowa (Wibracji)

Patrz Rysunek 10561439-1 na stronie 2

Instalacja i Smarowanie

Dopasuj rozmiar przewodu dopływu powietrza aby zapewnić maksymalne ciśnienie robocze (PMAX) na wlocie do narzędzia. Codziennie wypuszczać kondensat z zaworów w nisko położonych punktach instalacji rurociągowej, filtra powietrza i zbiornika sprężarki. Aby zapobiec biciu węża po uszkodzeniu lub rozłączeniu, zainstaluj właściwej wielkości bezpiecznik powietrzny i używaj na każdym połączeniu bez odcięcia, urządzenia zapobiegającego biciu. Patrz Rysunek 16573164 i tabela na stronie 2. Częstość konserwacji zaznaczono strzałką, gdzie h=godziny, d=dni, m=miesiące rzeczywistego użytkowania. Pozycje są następujące:

- | | |
|---|---------------------------|
| 1. Filtr powietrza | 6. Rozmiar gwintu |
| 2. Regulator | 7. Połączenie |
| 3. Smarownica | 8. Bezpiecznik powietrzny |
| 4. Zawór bezpieczeństwa odcinający dopływ powietrza | 9. Olej |
| 5. Średnica węża | 10. Smar |

Części i Konserwacja

Po upływie okresu eksploatacji narzędzia zaleca się jego demontaż, odtłuszczenie oraz rozdzielenie części według materiału ich wykonania, tak aby można je było wtórnie przetworzyć.

Niniejsza instrukcja obsługi została przetłumaczona z języka angielskiego.

Naprawa i konserwacja narzędzia powinna być przeprowadzana tylko przez Autoryzowane CentrumSerwisowe.

Wszelkie uwagi i pytania należy kierować do najbliższego biura lub dystrybutora firmy **Ingersoll Rand**.

Информация за Безопасността на Продукта

Използване по Предназначение:

Тези пневматични шлайфмашини са предназначени за отнемане на материал или за рязане с използване на въртящ се абразивен диск, в съответствие с таблицата със спецификация на продукта.



ВНИМАНИЕ

- Не разглобявайте вътрешния контролер на скоростта. Той е наличен само като комплекс.

За допълнителна информация, направете справка с Ръководството с информация за безопасност за пневматични прави шлайфове 04584959.

Ръководствата могат да бъдат изтеглени от www.ingersollrandproducts.com

Спецификации на Продукта

Модел(и)	Допустима Скорост	Дорник размер	диска Вид	на	Максимална	Охранявам Част Брой
	rpm			Диаметър диска	дебелина на материала	
				in. (mm)	in. (mm)	
G3X180RH63	18000	3/8"-24	1	3 (76)	1/2 (13)	LE2-931
G3X180PH63	18000	3/8"-24	1	3 (76)	1/2 (13)	LE2-931
G3X150RH64	15000	3/8"-24	1	4 (100)	1/4 (6)	LE2-941
G3X150PH64	15000	3/8"-24	1	4 (100)	1/4 (6)	LE2-941
G3A120RP1045	12000	5/8"-11	27	4.5 (115)	1/4 (6)	AG3-106-45
G3A120PP945	12000	M14 x 2.0-6g	27	4.5 (115)	1/4 (6)	AG3-106-45
G3A120PP945A	12000	M14 x 2.0-6g	27	4.5 (115)	1/4 (6)	AG3-106-45
G3A120PP945AV	12000	M14 x 2.0-6g	27	4.5 (115)	1/4 (6)	AG3-106-45
G3A120RP105	12000	5/8"-11	27	5 (125)	1/4 (6)	AG3-106-5
G3A120PP95	12000	M14 x 2.0-6g	27	5 (125)	1/4 (6)	AG3-106-5
G3A120PP95A	12000	M14 x 2.0-6g	27	5 (125)	1/4 (6)	AG3-106-5
G3A120PP95AV	12000	M14 x 2.0-6g	27	5 (125)	1/4 (6)	AG3-106-5
G3A100RP106	10000	5/8"-11	27	6 (152)	1/4 (6)	AG3-106-5
G3A100PP96	10000	M14 x 2.0-6g	27	6 (152)	1/4 (6)	AG3-106-5
G3A100PP96A	10000	M14 x 2.0-6g	27	6 (152)	1/4 (6)	AG3-106-5
G3A100PP96AV	10000	M14 x 2.0-6g	27	6 (152)	1/4 (6)	AG3-106-5
G3L086PP95	8600	M14 x 2.0-6g	Телена четка, 27	6 (152)	1/4 (6)	LA3-106-5-EU
G3L120RP1045	12000	5/8"-11	27	6 (152)	1/4 (6)	AG3-106-45

Модел(и)	Ниво на Звук dB (A) (ISO15744)		Вибрация (m/s ²) (ISO28927)		
	† Налягане (L _p)	‡ Мощност (L _w)	Ниво		*К
			# Дръжка 1	# Дръжка 2	
G3X180RH63	87.8	98.8	<2.5	2.8	0.9
G3X180PH63	88.8	99.8	<2.5	2.8	0.9
G3X150RH64	84.7	95.7	<2.5	2.5	0.8
G3X150PH64	84.5	95.5	<2.5	2.5	0.8
G3A120RP1045	87.6	98.6	6.3	5.6	2.1
G3A120PP945	88.7	99.7	6.3	5.6	2.1
G3A120PP945A	88.7	99.7	6.0	5.4	1.9
G3A120PP945AV	88.7	99.7	4.8	3.3	1.5
G3A120RP105	87.9	98.9	6.3	5.6	2.1
G3A120PP95	88.7	99.7	6.5	5.4	2.0
G3A120PP95A	88.7	99.7	5.6	5.4	1.8
G3A120PP95AV	88.7	99.7	5.0	3.4	1.9
G3A100RP106	85.3	96.3	6.5	5.4	2.0
G3A100PP96	86.1	97.1	6.5	5.4	2.0
G3A100PP96A	86.1	97.1	4.7	5.8	1.8
G3A100PP96AV	86.1	97.1	4.8	3.1	1.9
G3L086PP95	84.0	95.0	3.9	5.0	1.6
G3L120RP1045	84.0	95.0	6.3	5.6	2.1

† K_{PA} = 3dB несигурност в измерването

‡ K_{WA} = 3dB несигурност в измерването

* К = несигурност в измерването (Вибрация)

Вижте чертеж 10561439-1 на страница 2.

Монтаж и Смазване

Размери на линията на подаване на въздух при които е осигурено максимално оперативно налягане на инструмента (P_{MAX}) при входното отворение на инструмента. Отводнителен канал на кондензата на вентила(ите) при ниската(те) точка(и) на тръбите, въздушен филтър и компресорния резервоар за всекидневна употреба. Инсталирайте правилно оразмерен обезопасителен въздушен предпазител по потока на маркуча и използвайте устройство против заплитане при всяко свързване на маркуч без вътрешен спирателен кран, за да предпазите маркуча от заплитане ако маркучът подаде или се прекъсне свързването. Вижте чертеж 16573800 и таблицата на страница 2. Честотата на извършване на поддръжка е изобразена в кръг със стрелки и определена като h=часове, d=дни, и m=месеци на реално използване. Точките са определени по следния начин:

- | | |
|-------------------------------|-----------------------------|
| 1. Въздушен филтър | 6. Размер на резбата |
| 2. Хронометър | 7. Свързващо звено |
| 3. Смазка | 8. Предпазен въздушен бушон |
| 4. Аварийен спирателен вентил | 9. Масло |
| 5. Диаметър на тръба | 10. Смазка |

Резервни Части и Поддръжка

Когато изтече срокът на експлоатация на инструмента, се препоръчва той да се разглоби, да се обезмасли и частите му да се разделят според материала, така че могат да бъдат рециклирани.

Оригиналният език на това ръководство е английски.

Ремонт и поддръжка на инструмента трябва да се извършват единствено от упълномощен сервизен център.

За всички комуникации се обръщайте към най-близкия офис или дистрибутор на **Ingersoll Rand**.

Informații Privind Siguranța Produsului

Domeniul de Utilizare:

Aceste polizoare pneumatice sunt destinate pentru îndepărtarea materialului în exces sau pentru tăiere, fiind echipate cu un disc abraziv rotativ, conform tabelului cu specificațiile produsului.

AVERTIZARE

- Nu încercați să dezamblați controlerul de viteză intern. Acesta este disponibil numai ca întreg.

Pentru informații suplimentare consultați Manualul cu informații privind siguranța produsului polizor drept pneumatic, formular 04584959.

Manualele pot fi descărcate de pe internet, la adresa www.ingersollrandproducts.com

Specificații Tehnice

Model(e)	Viteză Liberă	Dimensiunea la Arbore	Discului Tip	Discului Diameter	Grosimea a de Roti Maximă	Garda de Partea Număr
	rpm			in. (mm)	in. (mm)	
G3X180RH63	18000	3/8"-24	1	3 (76)	1/2 (13)	LE2-931
G3X180PH63	18000	3/8"-24	1	3 (76)	1/2 (13)	LE2-931
G3X150RH64	15000	3/8"-24	1	4 (100)	1/4 (6)	LE2-941
G3X150PH64	15000	3/8"-24	1	4 (100)	1/4 (6)	LE2-941
G3A120RP1045	12000	5/8"-11	27	4.5 (115)	1/4 (6)	AG3-106-45
G3A120PP945	12000	M14 x 2.0-6g	27	4.5 (115)	1/4 (6)	AG3-106-45
G3A120PP945A	12000	M14 x 2.0-6g	27	4.5 (115)	1/4 (6)	AG3-106-45
G3A120PP945AV	12000	M14 x 2.0-6g	27	4.5 (115)	1/4 (6)	AG3-106-45
G3A120RP105	12000	5/8"-11	27	5 (125)	1/4 (6)	AG3-106-5
G3A120PP95	12000	M14 x 2.0-6g	27	5 (125)	1/4 (6)	AG3-106-5
G3A120PP95A	12000	M14 x 2.0-6g	27	5 (125)	1/4 (6)	AG3-106-5
G3A120PP95AV	12000	M14 x 2.0-6g	27	5 (125)	1/4 (6)	AG3-106-5
G3A100RP106	10000	5/8"-11	27	6 (152)	1/4 (6)	AG3-106-5
G3A100PP96	10000	M14 x 2.0-6g	27	6 (152)	1/4 (6)	AG3-106-5
G3A100PP96A	10000	M14 x 2.0-6g	27	6 (152)	1/4 (6)	AG3-106-5
G3A100PP96AV	10000	M14 x 2.0-6g	27	6 (152)	1/4 (6)	AG3-106-5
G3L086PP95	8600	M14 x 2.0-6g	Perie de Sărmă, 27	6 (152)	1/4 (6)	LA3-106-5-EU
G3L120RP1045	12000	5/8"-11	27	6 (152)	1/4 (6)	AG3-106-45

Model(e)	Nivel de Zgomot dB (A) (ISO15744)		Vibrație (ISO28927) m/s ²		
	† Presiune (L _p)	‡ Putere (L _w)	Nivel		*K
			# Măner 1	# Măner 2	
G3X180RH63	87.8	98.8	<2.5	2.8	0.9
G3X180PH63	88.8	99.8	<2.5	2.8	0.9
G3X150RH64	84.7	95.7	<2.5	2.5	0.8
G3X150PH64	84.5	95.5	<2.5	2.5	0.8
G3A120RP1045	87.6	98.6	6.3	5.6	2.1
G3A120PP945	88.7	99.7	6.3	5.6	2.1
G3A120PP945A	88.7	99.7	6.0	5.4	1.9
G3A120PP945AV	88.7	99.7	4.8	3.3	1.5
G3A120RP105	87.9	98.9	6.3	5.6	2.1
G3A120PP95	88.7	99.7	6.5	5.4	2.0
G3A120PP95A	88.7	99.7	5.6	5.4	1.8
G3A120PP95AV	88.7	99.7	5.0	3.4	1.9
G3A100RP106	85.3	96.3	6.5	5.4	2.0
G3A100PP96	86.1	97.1	6.5	5.4	2.0
G3A100PP96A	86.1	97.1	4.7	5.8	1.8
G3A100PP96AV	86.1	97.1	4.8	3.1	1.9
G3L086PP95	84.0	95.0	3.9	5.0	1.6
G3L120RP1045	84.0	95.0	6.3	5.6	2.1

† K_{PA} = 3dB toleranța la măsurare

‡ K_{WA} = 3dB toleranța la măsurare

* K = Toleranța la măsurare (Vibrație)

Vezi figura 10561439-1 de la pagina 2.

Instalare și Lubrifiere

Calibrul liniei de aer trebuie să asigure presiunea maximă de operare a dispozitivului (P_{MAX}) la cuplajul de admisie aer. Drenați zilnic apa de condens de la valvule, din punctele mai joase ale sistemului, din filtrul de aer și tancul compresorului. Instalați o siguranță fuzibilă pneumatică în amonte de furtun și folosiți un dispozitiv antișoc la orice cuplaj de furtun fără dispozitiv intern de închidere, pentru a preveni eventualele lovituri produse de furtun în cazul ruperii sau deconectării accidentale. Vezi desenul 16573800 și tabelul de la pagina 2. Frecvența operațiunilor de întreținere este prezentată în săgeata circulară și se definește ca h=ore, z=zile și l=luni de utilizare efectivă. Componentele sunt identificate astfel:

- | | |
|----------------------------------|----------------------------------|
| 1. Filtru aer | 6. Mărimea filetului |
| 2. Regulator | 7. Cuplaj |
| 3. Lubrificatoare | 8. Siguranță fuzibilă pneumatică |
| 4. Valvă de închidere de urgență | 9. Ulei |
| 5. Diametrul furtunului | 10. Lubrifiere |

Componente și Întreținere

Când perioada de viață a acestei unelte a expirat, se recomandă dezasambarea uneltei, degresarea acesteia și separarea pieselor în funcție de material, așa încât acestea să poată fi reciclate.

Acest manual a fost conceput în limba engleză.

Repararea și întreținerea uneltei trebuie realizate numai de un Centru de service autorizat.

Orice comunicare va fi adresată celei mai apropiate reprezentanțe sau distribuitor **Ingersoll Rand**.

Информация по Технике Безопасности Для Изделия

Предполагаемое Использование:

Эти шлифовальные пневматические инструменты предназначены для чистки поверхностей или обрезки с помощью вращающейся абразивной принадлежности в соответствии с таблицей технических характеристик изделия.

Предупреждение

- Не пытайтесь разобрать внутренний регулятор скорости. Он представляет собой единый блок.

Для получения подробной информации см. Руководство по безопасности, 04584959. Руководства можно загрузить с веб-страницы www.ingersollrandproducts.com

Технические Характеристики Изделия

Модел(ь)	Скорость Свободного Хода	Размер Шпинделя	Тип Колеса	Размер Колеса	Максима Льяная Толщина Колеса	Номер Части Защиты
	rpm			in. (mm)	in. (mm)	
G3X180RH63	18000	3/8"-24	1	3 (76)	1/2 (13)	LE2-931
G3X180PH63	18000	3/8"-24	1	3 (76)	1/2 (13)	LE2-931
G3X150RH64	15000	3/8"-24	1	4 (100)	1/4 (6)	LE2-941
G3X150PH64	15000	3/8"-24	1	4 (100)	1/4 (6)	LE2-941
G3A120RP1045	12000	5/8"-11	27	4.5 (115)	1/4 (6)	AG3-106-45
G3A120PP945	12000	M14 x 2.0-6g	27	4.5 (115)	1/4 (6)	AG3-106-45
G3A120PP945A	12000	M14 x 2.0-6g	27	4.5 (115)	1/4 (6)	AG3-106-45
G3A120PP945AV	12000	M14 x 2.0-6g	27	4.5 (115)	1/4 (6)	AG3-106-45
G3A120RP105	12000	5/8"-11	27	5 (125)	1/4 (6)	AG3-106-5
G3A120PP95	12000	M14 x 2.0-6g	27	5 (125)	1/4 (6)	AG3-106-5
G3A120PP95A	12000	M14 x 2.0-6g	27	5 (125)	1/4 (6)	AG3-106-5
G3A120PP95AV	12000	M14 x 2.0-6g	27	5 (125)	1/4 (6)	AG3-106-5
G3A100RP106	10000	5/8"-11	27	6 (152)	1/4 (6)	AG3-106-5
G3A100PP96	10000	M14 x 2.0-6g	27	6 (152)	1/4 (6)	AG3-106-5
G3A100PP96A	10000	M14 x 2.0-6g	27	6 (152)	1/4 (6)	AG3-106-5
G3A100PP96AV	10000	M14 x 2.0-6g	27	6 (152)	1/4 (6)	AG3-106-5
G3L086PP95	8600	M14 x 2.0-6g	Проволочная щетка, 27	6 (152)	1/4 (6)	LA3-106-5-EU
G3L120RP1045	12000	5/8"-11	27	6 (152)	1/4 (6)	AG3-106-45

Модель(ы)	Уровень Шума дБ(A) (ISO15744)		Вибрации (ISO28927) m/s ²		*К
	† Давление (L _p)	‡ Мощность (L _w)	Уровень		
			# Тип ручки 1	# Тип ручки 2	
G3X180RH63	87.8	98.8	<2.5	2.8	0.9
G3X180PH63	88.8	99.8	<2.5	2.8	0.9
G3X150RH64	84.7	95.7	<2.5	2.5	0.8
G3X150PH64	84.5	95.5	<2.5	2.5	0.8
G3A120RP1045	87.6	98.6	6.3	5.6	2.1
G3A120PP945	88.7	99.7	6.3	5.6	2.1
G3A120PP945A	88.7	99.7	6.0	5.4	1.9
G3A120PP945AV	88.7	99.7	4.8	3.3	1.5
G3A120RP105	87.9	98.9	6.3	5.6	2.1
G3A120PP95	88.7	99.7	6.5	5.4	2.0
G3A120PP95A	88.7	99.7	5.6	5.4	1.8
G3A120PP95AV	88.7	99.7	5.0	3.4	1.9
G3A100RP106	85.3	96.3	6.5	5.4	2.0
G3A100PP96	86.1	97.1	6.5	5.4	2.0
G3A100PP96A	86.1	97.1	4.7	5.8	1.8
G3A100PP96AV	86.1	97.1	4.8	3.1	1.9
G3L086PP95	84.0	95.0	3.9	5.0	1.6
G3L120RP1045	84.0	95.0	6.3	5.6	2.1

† неопределенность измерения КрА = 3дВ

‡ неопределенность измерения КwА = 3дВ

* Неопределенность измерения (Вибрации) К

См. рис.10561439-1 на стр. 2

Установка и Смазка

Чтобы обеспечить максимальное рабочее давление (PМАХ) на входе инструмента, правильно подбирайте размер линии. Ежедневно сливайте конденсат из клапана (клапанов) в нижних точке (точках) трубной обвязки, из воздушного фильтра а также из бака компрессора. Установите воздушный предохранитель на входе шланга и используйте устройство противоскручивания на всех сцеплениях шланга без внутреннего отключения, чтобы предотвратить скручивание шланга, если шланг упадет, или если сцепления разъединятся. См. рис. 16573800 и таблицу на стр. 2. Частота обслуживания указана в круглой стрелке и указана в виде: h=часы, d=дни, и m=месяцы фактического использования. Элементы определены как:

- | | |
|--------------------------------|-----------------------------|
| 1. Воздушный фильтр | 6. Размер резьбы |
| 2. Регулятор | 7. Сцепление |
| 3. Лубрикатор | 8. Воздушный предохранитель |
| 4. Клапан экстренной остановки | 9. Масло |
| 5. Диаметр шланга | 10. Густая смазка |

Части и Обслуживание

По истечении срока службы инструмента его рекомендуется разобрать, удалить смазку и рассортировать части по материалам, чтобы они могли быть переработаны.

Оригинал этого руководства написан на английском языке.

Ремонт и обслуживание инструмента должны осуществляться только уполномоченным сервисным центром.

Все письма следует направлять в ближайший офис **Ingersoll Rand** или дистрибьютору компании.

产品安全信息

用途:

此类气动角磨机产品专门用于去除或切断物料，它与符合产品规格表的旋转砂轮结合使用。



- 切勿尝试拆卸内部转速控制器。它与装置是一体的。

更多信息，请参考《气动角磨机产品安全信息手册表04584959》

手册可从www.ingersollrandproducts.com 下载。

产品规格

型号	空载速度	机轴尺寸	砂轮类型	砂轮直径	最大砂轮厚度	防护部件号
	每分钟 转速					
G3X180RH63	18,000	3/8"-24	1	3 (76)	1/2 (13)	LE2-931
G3X180PH63	18,000	3/8"-24	1	3 (76)	1/2 (13)	LE2-931
G3X150RH64	15,000	3/8"-24	1	4 (100)	1/4 (6)	LE2-941
G3X150PH64	15,000	3/8"-24	1	4 (100)	1/4 (6)	LE2-941
G3A120RP1045	12,000	5/8"-11	27	4.5 (115)	1/4 (6)	AG3-106-45
G3A120PP945	12,000	M14 x 2.0-6g	27	4.5 (115)	1/4 (6)	AG3-106-45
G3A120PP945A	12,000	M14 x 2.0-6g	27	4.5 (115)	1/4 (6)	AG3-106-45
G3A120PP945AV	12,000	M14 x 2.0-6g	27	4.5 (115)	1/4 (6)	AG3-106-45
G3A120RP105	12,000	5/8"-11	27	5 (125)	1/4 (6)	AG3-106-5
G3A120PP95	12,000	M14 x 2.0-6g	27	5 (125)	1/4 (6)	AG3-106-5
G3A120PP95A	12,000	M14 x 2.0-6g	27	5 (125)	1/4 (6)	AG3-106-5
G3A120PP95AV	12,000	M14 x 2.0-6g	27	5 (125)	1/4 (6)	AG3-106-5
G3A100RP106	10,000	5/8"-11	27	6 (152)	1/4 (6)	AG3-106-6
G3A100PP96	10,000	M14 x 2.0-6g	27	6 (152)	1/4 (6)	AG3-106-6
G3A100PP96A	10,000	M14 x 2.0-6g	27	6 (152)	1/4 (6)	AG3-106-6
G3A100PP96AV	10,000	M14 x 2.0-6g	27	6 (152)	1/4 (6)	AG3-106-6
G3L086PP95	8,600	M14 x 2.0-6g	钢丝刷, 27	5 (125)	1/4 (6)	LA3-106-5-EU
G3L120RP1045	12,000	5/8"-11	27	6(152)	1/4 (6)	AG3-106-45

型号	噪音等级 dB(A) (ISO15744)		震动 (ISO28927) m/s ²		
	† 压力(L _p)	‡ 功率(L _w)	液位		*K
			# 柄1	# 柄2	
G3X180RH63	87.8	98.8	<2.5	2.8	0.9
G3X180PH63	88.8	99.8	<2.5	2.8	0.9
G3X150RH64	84.7	95.7	<2.5	2.5	0.8
G3X150PH64	84.5	95.5	<2.5	2.5	0.8
G3A120RP1045	87.6	98.6	6.3	5.6	2.1
G3A120PP945	88.7	99.7	6.3	5.6	2.1
G3A120PP945A	88.7	99.7	6.0	5.4	1.9
G3A120PP945AV	88.7	99.7	4.8	3.3	1.5
G3A120RP105	87.9	98.9	6.3	5.6	2.1
G3A120PP95	88.7	99.7	6.5	5.4	2.0
G3A120PP95A	88.7	99.7	5.6	5.4	1.8
G3A120PP95AV	88.7	99.7	5.0	3.4	1.9
G3A100RP106	85.3	96.3	6.5	5.4	2.0
G3A100PP96	86.1	97.1	6.5	5.4	2.0
G3A100PP96A	86.1	97.1	4.7	5.8	1.8
G3A100PP96AV	86.1	97.1	4.8	3.1	1.9
G3L086PP95	84.0	95.0	3.9	5.0	1.6
G3L120RP1045	84.0	95.0	6.3	5.6	2.1

† K_{DA} = 3dB 测量不确定度

‡ K_{WA} = 3dB 测量不确定度

* K = 测量不确定度 (震动)

请参阅第2 页的图10561439-1.

安装和润滑

选择合适的供气管以确保在工具入口获得最大的工具操作压力(PMAX)。每天从管道、空气过滤器和压缩机罐 的低位置点排空冷凝水。如果软管出现故障或连接断裂，可在软管上流位置安装一尺寸合适的空气保险装置，并在软管内部不间断情况下，通过任何软管连接使用稳固装置来防止软管的摆动。请参阅图16573800 和第二 页上的表格。维护周期用圆形箭头显示，定义如下：h= 小时， d=天， m= 月。项目定义如下：

1. 空气过滤器
2. 调整器
3. 加油器
4. 紧急关闭阀
5. 软管直径
6. 螺纹尺寸
7. 联结
8. 空气保险装置
9. 机油
10. 润滑油

部件和维护

当工具到达使用寿命后，建议您将工具拆开、去油，并将零件按材质分开，以便回收。

本手册的原始语言为英文。

工具维修工作只能由具有授权的维修中心执行。

如有任何事宜，请垂询当地的Ingersoll Rand 办事处或经销商。

DECLARATION OF CONFORMITY



(ES) DECLARACIÓN DE CONFORMIDAD (FR) CERTIFICAT DE CONFORMITÉ (IT) DICHIARAZIONE DI CONFORMITÀ (DE) KONFORMITÄTSEKTLÄRUNG (NL) SCHRIFTELLIJKE VERKLARING VAN CONFORMITEIT (DA) FABRIKATIONSERKLÆRING (SV) FÖRSÄKRAN OM ÖVERENSSTÄMMELSE (NO) KONFORMITETSERKLÆRING (FI) VAKUUTUS NORMIEN TÄYTTÄMISESTÄ (PT) DECLARAÇÃO DE CONFORMIDADE (EL) ΔΗΛΩΣΗ ΑΝΑΓΝΩΡΙΣΗΣ

Ingersoll Rand

Hindley Green, Wigan WN2 4EZ, UK

Declare under our sole responsibility that the product: Air Grinder

(ES) Declaramos que, bajo nuestra responsabilidad exclusiva, el producto: Amoladora neumática (FR) Déclarons sous notre seule responsabilité que le produit: Meuleuse pneumatique (IT) Dichiariamo sotto la nostra unica responsabilità che il prodotto: Molatrice pneumatica (DE) Erklären hiermit, gemäß unserer alleinigen Verantwortung, daß die Geräte: Druckluft-Schleifmaschine (NL) Verklaren, onder onze uitsluitende aansprakelijkheid, dat het product: Pneumatische slijpmachine (DA) Erklærer som eneansvarlig, at nedenstående produkt: Trykluftsslibemaskine (SV) Intyggar härmed, i enlighet med vårt fullständiga ansvar, att produkten: Vinkelslip (NO) Erklærer som eneansvarlig at produktet: Air slipemaskin (FI) Vakuutamme ja kannamme yksin täyden vastuun siitä, että tuote: Paineilmahiomakone (PT) Declaramos sob a nossa exclusiva responsabilidade que o produto: Retificador pneumático (EL) Δηλώνουμε ότι με δική μας ευθύνη το προϊόν: Τροχός αέρος

Model: G3 Series / Serial Number Range: A10A → XXXX \ SP10D → XXXXX

(ES) Modelo: / Gama de No. de Serie: (FR) Modèle: / No. Serie: (IT) Modello: / Numeri di Serie: (DE) Modell: / Serien-Nr.-Bereich: (NL) Model: / Serienummers: (DA) Model: / Serien: (SV) Modell: / Seriennummer, mellan: (NO) Modell: / Serienr: (FI) Mallia: / Sarjanumero: (PT) Modelo: / Gama de Nos de Série: (EL) Μοητελα: / Κλίμαχα Αύξοντος Αριθμού:

To which this declaration relates, is in compliance with provisions of Directive(s): 2006/42/EC (Machinery)

(ES) a los que se refiere la presente declaración, cumplen con todo lo establecido en las directivas: (FR) objet de ce certificat, est conforme aux prescriptions des Directives: (IT) a cui si riferisce la presente dichiarazione è conforme alle normative delle direttive: (DE) auf die sich diese Erklärung bezieht, den Richtlinien: (NL) waarop deze verklaring betrekking heeft overeenkomt met de bepalingen van directieven: (DA) som denne erklæring vedrører, overholder bestemmelserne i følgende direktiver: (SV) som detta intyg avser, uppfyller kraven i Direktiven: (NO) som denne erklæringen gjelder for, oppfyller bestemmelsene i EU-d irektivene: (FI) johon tämä vakuutus viittaa, täyttää direktiiveissä: (PT) ao qual se refere a presente declaração, está de acordo com as prescrições das Directivas: (EL) τα οποία αφορά αυτή η δήλωση, είναι σύμφωνα με τις προβλέψεις των Εντολών:

By using the following Principle Standards: ISO15744, ISO28927, EN792

(ES) conforme a los siguientes estándares: (FR) en observant les normes de principe suivantes: (IT) secondo i seguenti standard: (DE) unter Anlehnung an die folgenden Grundnormen entsprechen: (NL) overeenkomstig de volgende hoofdstandaards: (DA) ved at være i overensstemmelse med følgende hovedstandard(er): (SV) Genom att använda följande principstandard: (NO) ved å bruke følgende prinsipielle standarder: (FI) esitetty vaatimukset seuraavia perusnormeja käytettäessä: (PT) observando as seguintes Normas Principais: (EL) Χρησιμοποιώντας τα παρακάτω κύρια πρότυπα:

Date: January, 2010

(ES) Fecha: Enero, 2010: (FR) Date: Janvier, 2010: (IT) Data: Gennaio, 2010: (DE) Datum: Januar, 2010: (NL) Datum: Januari, 2010: (DA) Dato: Januar, 2010: (SV) Datum: Januari, 2010: (NO) Dato: Januar, 2010: (FI) Päiväys: Tammikuu, 2010: (PT) Data: Janeiro, 2010: (EL) Ημερομηνία: Ιανουάριος, 2010:

Approved By:

(ES) Aprobado por: (IT) Approvato da: (FR) Approuvé par: (DE) Genehmigt von: (NL) Goedgekeurd door: (DA) Godkendt af: (SV) Godkänt av: (NO) Godkjent av: (FI) Hyväksytty: (PT) Aprovado por: (EL) Εγκρίθηκε από:

H. Seddon
Quality Assurance Manager

Patrick S. Livingston
Global Engineering Manager

DECLARATION OF CONFORMITY



(SL) IZJAVA O SKLADNOSTI (SK) PREHLÁSENIE O ZHODE (CS) PROHLÁŠENÍ O SHODĚ
(ET) VASTAVUSDEKLARATSIOON (HU) MEGFELELŐSÉGI NYILATKOZAT (LT) ATITIKTIES PAREIŠKIMAS
(LV) ATBILSTĪBAS DEKLARĀCIJA (PL) DEKLARACJA ZGODNOŚCI (BG) ДЕКЛАРАЦИЯ ЗА СЪОТВЕТСТВИЕ
(RO) DECLARAȚIE DE CONFORMITATE

Ingersoll Rand

Hindley Green, Wigan WN2 4EZ, UK

Declare under our sole responsibility that the product: Air Grinders

(SL) Pod polno odgovornostjo izjavljamo, da se izdelek: Pnevmatiski brusilni stroj (SK) Prehlasujeme na svojo zodpovednost', ze produkt: Vzduchová bruska (CS) Prohlasujeme na svou zodpovednost, ze výrobek: Pnevmatická bruska (ET) Deklareerime oma ainuvastutusele, et toode: Pnevmoilihvaseade (HU) Kizárólagos felelősségünk tudatában kijelentjük, hogy a termék: Súritett levegős csiszoló (LT) Prisiimdami atsakomybę pareiškiame, kad gaminys: Pneumatinis šlifuoklus (LV) Uzņemoties pilnīgu atbildību, apliecinām, ka ražojums: Pneimatiskā slīpmašīna (PL) Oświadczam, że ponosi pełną odpowiedzialność za to, że produkt: Szlifierka pneumatyczna. (BG) Декларираме на собствена отговорност, че продуктът: Пневматична шлифовъчна машина (RO) Declarăm sub propria răspundere că produsul: Polizor pneumatic

Model: G3 Series / Serial Number Range: A10A → XXXX \ SP10D → XXXXX

(SL) Model: / Območje serijskih števil: (SK) Model: / Výrobné číslo (CS) Model: / Výrobní číslo
(ET) Mudel: / Seerianumbrite vahemik (HU) Modell: / Gyártási szám-tartomány (LT) Modeliai: / Serijos numeriai
(LV) Modelis: / Sērijas numuru diapazons (PL) Model: / O numerach seryjnych (BG) Модел: / Серийни номера от до:
(RO) Model: / Domeniu număr serie:

To which this declaration relates, is in compliance with provisions of Directive(s) 2006/42/EC (Machinery)

(SL) Na katerega se ta izjava o skladnosti nanaša, sklada z določili smernic: (SK) Ku ktorým sa toto prehlásenie vzťahuje, zodpovedá ustanoveniam smerníc: (CS) Ke kterým se toto prohlášení vztahuje, odpovídají ustanovením směrníc: (ET) Mida käesolev deklaratsioon puudutab, on vastavuses järgmist(e) direktiivi(de) sätetega: (HU) Amelyekre ezen nyilatkozat vonatkozik, megfelelnek a következő irányelv(ek) előírásainak: (LT) Kuriems taikomas šis pareiškimas, atitinka šios direktyvos nuostatas: (LV) Uz kuru šī deklarācija attiecas, atbilst direktīvas(u) nosacījumiem: (PL) Do których ta deklaracja się odnosi, są zgodne z postanowieniami Dyrektywy (Dyrektyw): (BG) За който се отнася настоящата декларация, е в съответствие с разпоредбите на Директива (и) (RO) Produsul la care se referă declarația este conform cu prevederile Directivei(ilor):

By using the following Principle Standards: ISO15744, ISO28927, EN792

(SL) Uporabljeni osnovni standardi: (SK) Použitím nasledujících zákonných noriem: (CS) Použitím následujících zákonných norem: (ET) Järgmistele põhistandardide kasutamise korral: (HU) A következő elvi szabványok alkalmazásával: (LT) Remiantis šiais pagrindiniais standartais: (LV) Izmantojot sekojošos galvenos standartus: (PL) Przy zastosowaniu następujących podstawowych norm: (BG) С използване на следните основни Стандарти: (RO) Utilizând următoarele standarde de principiu:

Date: January, 2010

(SL) Datum: Januar, 2010: (SK) Dátum: Január, 2010: (CS) Datum: Leden, 2010: (ET) Kuupäev: Jaanuar, 2010: (HU) Dátum: Január, 2010: (LT) Data: Sausis, 2010: (LV) Datums: Janvaris, 2010: (PL) Data: Styczeń, 2010: (BG) Дата: Януари, 2010: (RO) Data: Ianuarie, 2010:

Approved By:

(SL) Odobril: (SK) Schválil: (CS) Schválil: (ET) Kinnitatud: (HU) Jóváhagyta: (LT) Patvirtinta: (LV) Apstiprināja: (PL) Zatwierdzone przez: (BG) Одобрен от: (RO) Aprobat de:

H. Seddon
Quality Assurance Manager

Patrick S. Livingston
Global Engineering Manager

Notes:

Notes:

Notes:



www.ingersollrandproducts.com

© 2010 **Ingersoll Rand** Company

