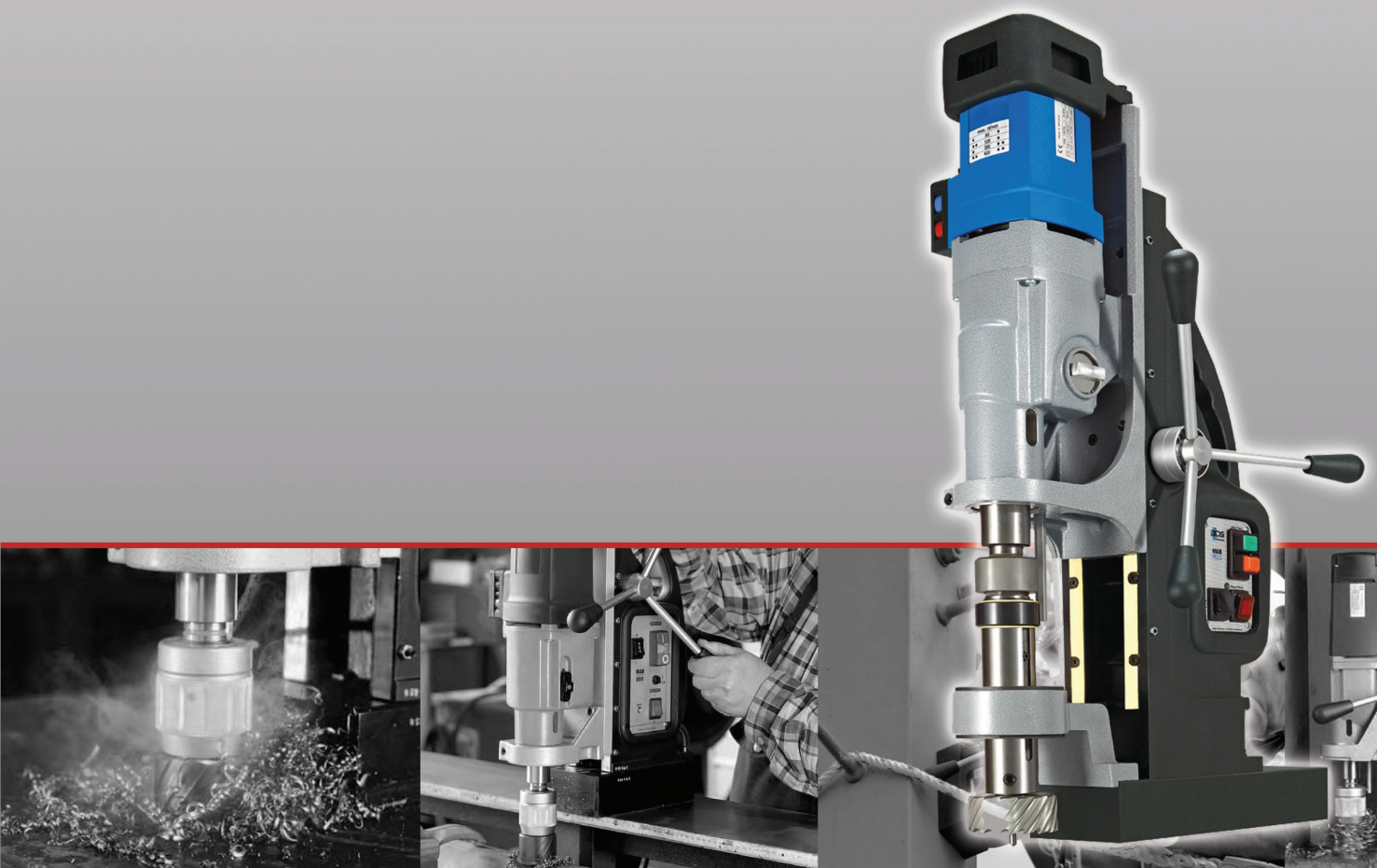




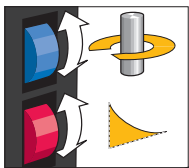
- **Magnetkernbohrmaschinen liefern optimale Bohrergebnisse in kürzester Zeit in Verbindung mit deutlicher Kostenreduzierung**
- **Die optimale Lösung für alle Aufgaben in der Werkstatt oder auf der Baustelle**
- **Kraftvolle, zuverlässige Motoren garantieren sehr gute Bohrergebnisse unter extremen Bedingungen**



Die BDS **Magnetkernbohrmaschine** kann extrem große Lochkreisdurchmesser bei allen Metallen bohren. Die elektronische Regelung der BDS Magnetbohrmaschine bewirkt dabei eine stufenlose Anpassung der Motorleistung an die Belastung beim Bohren. Bohren mit BDS Magnetkernbohrmaschinen liefert optimale Bohrergebnisse in wesentlich kürzerer Zeit, verbunden mit einer deutlichen Kostenreduzierung.

## Weitere Vorteile der Magnetkernbohrmaschinen:

- Wesentlich geringerer Kraftaufwand beim Bohren
- Deutlich reduzierter Leistungsbedarf - spart Energie
- Schnelles Bohren - deutlich weniger Zeit bei gleichen Bohrergebnissen
- Kein Vorbohren und Umrüsten: Bearbeitungszeit wird um bis zu 40 % reduziert



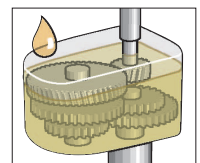
### Vollwellen-Regelung

bewirkt eine stufenlose Anpassung der Motorleistung an die Belastung beim Bohren. Hohe Kraft bei geringer Drehzahl und gleichmäßigem Arbeitslauf.



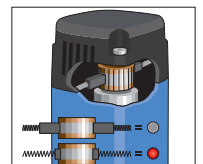
### Automatische Innenschmierung

Schneidöl immer an der Stelle, wo es benötigt wird. Exakte Dosierung und gleichmäßige Verteilung im gesamten Bohrkranz werden mit diesem Prinzip sichergestellt



### Ölbadgetriebe

BDS bietet eine breite Palette leistungsstarker Magnetkernbohrmaschinen mit kraftvollen und langlebigen Motoren an. Jede Maschine verfügt über eine mehrstufige Getriebeeinheit, die komplett in Öl gelagert ist



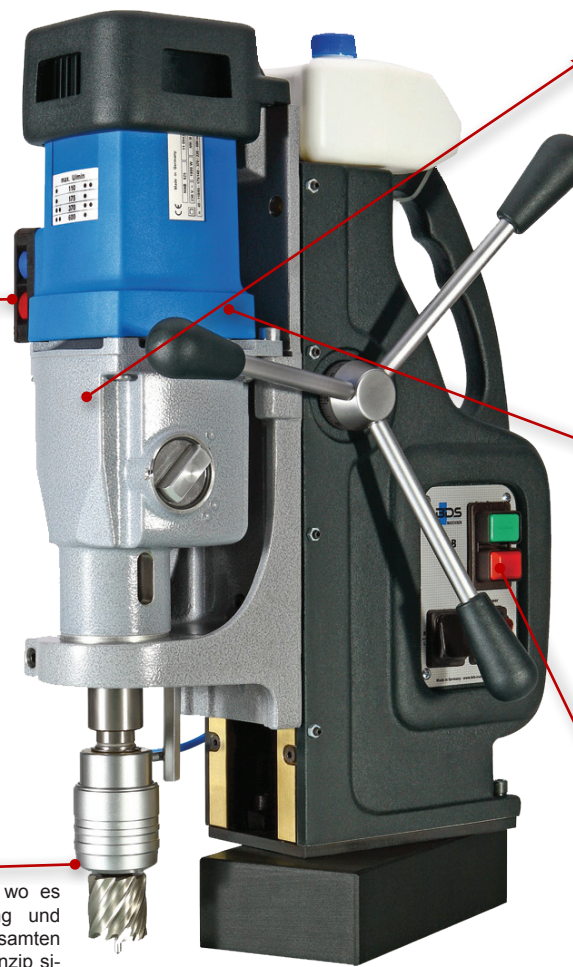
### Kohlebürsten-Kontrolle

Maschinen der Profi-Plus Klasse sind mit der neuen optischen Verschleißkontrolle für Kohlebürsten ausgestattet.



### Sichere Schalteranordnung

Die großen und handhabungssicheren Schalter für Motor- und Magnetpower sind getrennt und lassen Verwechslungen und Unfälle erst gar nicht zu.



## Aktive Sicherheit. Magnet-Indikator.



**LED grün**...die Magnethaltekraft entspricht den Mindestanforderungen. Die Bearbeitung mit dem Kernbohrgerät kann erfolgen.



**LED rot**...es ist keine ausreichende Magnethaltekraft vorhanden. Eine Bearbeitung mit dem Kernbohrgerät soll nicht erfolgen, da die Materialstärke zu gering ist oder die Magnethaltekraft durch eine Lack-, Zunder- oder Zinkschicht herabgesetzt wird.



### Erläuterung Piktogramme

Motor-Leistung		Kernbohrer lang	
Spannung		Rutschkupplung	
Hub		Drehmoment Kontrolle	
Gewicht		Magnet Indikator	
Drehzahl		Rechts-/Linkslauf	
Spindelkonus		Kohlebürsten Verschleißkontrolle	
Direktaufnahme		Spiralbohren	
Industrieaufnahme		Reiben	
Schnellwechsel Bohrsystem		Senken	
Kernbohrer kurz		Gewindeschneiden	

## Serie ProfiStart

### Magnetkernbohrmaschinen

- Bester Einstieg in die Magnet-Kernbohrtechnik
- Anwendung in Stahlbau, Anlagenbau, Schlosserei
- Robust, ausgereift und vielseitig für Montage oder Werkstatt



### Serie ProfiStart

Modell	W	V	mm	kg	U/min	Drillbit	Head 1	Head 2	Head 3
MAB100	800	230	70	9,9	450	-	✓	-	-
MAB455	1.150	230	160	13	250 - 450	MK 2	-	-	19 mm Weldon
MAB855	1.700	230	255	25	110 - 385	MK 3	-	MK 3, 19 & 32 mm Weldon	

### Serie ProfiPlus

MAB485	1.150	230	160	13	50 - 450	MK 2	-	-	19 mm Weldon
MAB525	1.600	230	160	16	70 - 580	MK 2	-	-	19 mm Weldon
MAB825	1.800	230	255	25	40-600	MK 3	-	MK 3, 32mm Weldon	19 mm Weldon
MAB845	1.800	230	255	25	40-600	MK 3	-	MK 3, 32mm Weldon	19 mm Weldon
MAB1300	2.300	230	310	51	30-550	MK 4	32 mm Weldon	-	-

## Anwendungsgebiete

### Anlagenbau



### Brückenbau



### Bergbau





## Serie ProfiPlus

### Magnetkernbohrmaschinen

- Primär für den Anlagen- und Maschinenbau
- Geeignet für Montage, Werkstatt und Produktion
- Hohe Flexibilität beim Bohren, Reiben, Senken und Gewindeschneiden



12-30	12-30	-	-	-	-	-	-	-	-	-	-
12-40	12-40	-	-	✓	-	-	≤ Ø 18	-	-	-	-
75	75	✓	-	✓	-	-	≤ Ø 31,75	-	-	-	-
12-40	12-40	-	-	✓	✓	✓	≤ Ø 18	≤ Ø 18	≤ M16	≤ Ø 18	
12-50	12-50	-	✓	✓	✓	✓	≤ Ø 20	≤ Ø 20	≤ M20	≤ Ø 50	
12-100	12-100	✓	✓	✓	✓	✓	≤ Ø 31,75	≤ Ø 31,75	≤ M30	≤ Ø 50	
12-100	12-100	✓	✓	✓	✓	✓	≤ Ø 31,75	≤ Ø 31,75	≤ M30	≤ Ø 50	
12-130	12-130	✓	✓	✓	✓	✓	≤ Ø 45	≤ Ø 50	≤ M42	≤ Ø 80	