

МАШИНА ДЛЯ ФРЕЗЕРОВКИ КОНЦОВ ТРУБ

Сделано в Германии

- Высокая производительность резания
- Быстрое и надёжное зажимание
- Прочная и компактная конструкция
- Простота обращения



MF3-R

Область применения

Машина служит для подготовки под сварку кромок концов труб, патрубков и коллекторов. Обладая малым весом, эта переносная машина очень прочная. Машина обслуживается только одним работником и подходит для применения как в мастерских, так и на стройплощадках. Благодаря компактной, удобной конструкции её можно применять даже в условиях нехватки места. Высокая рабочая скорость и быстрота подготовки к эксплуатации обеспечивают рентабельность производства.

ТЕХНИЧЕСКИЕ ХАРАКТЕРИСТИКИ

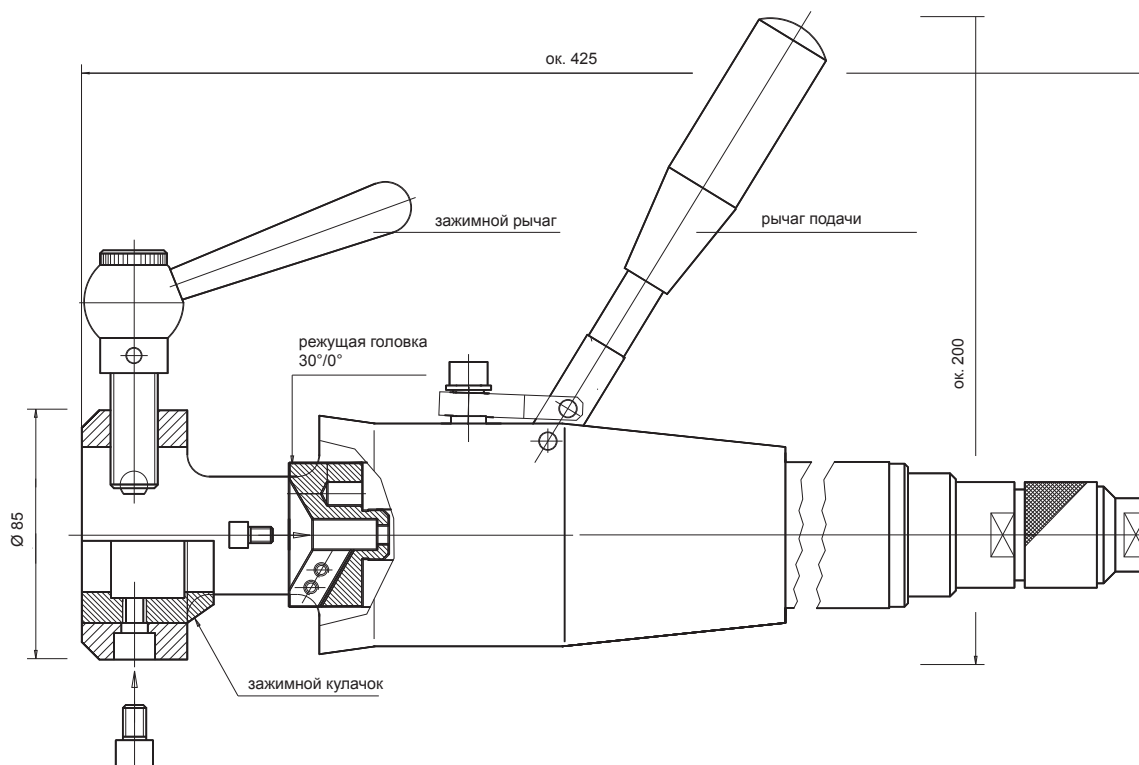
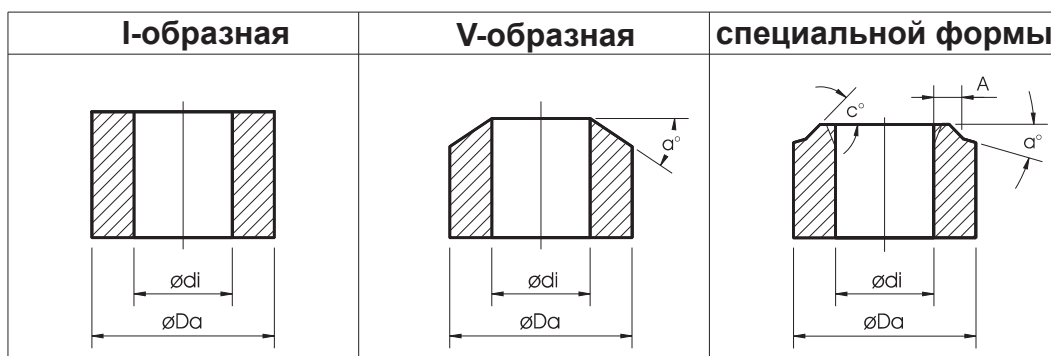
Рабочая область:

наружный диаметр трубы: мин. 12,0 мм
 макс. 44,5 мм
 толщина стенки трубы: макс. 10,0 мм
 ход инструмента: 15,0 мм
 форма сварного шва: I-образная, V-образная
 или специальной формы

Пневмодвигатель с редуктором:

мощность: 740 Вт при 6 барах
 расход воздуха: 0,96 м³/мин
 штуцер для сжатого воздуха: трубная коническая
 резьба R 1/4"
 подача: ручная
 вес: 4,8 кг

ФОРМЫ СВАРНОГО ШВА



Сведения, приведённые в настоящей брошюре, не являются с коммерческой точки зрения основанием для гарантийных требований или же договорными соглашениями в отношении описываемых продуктов, кроме случаев, когда делается специальная ссылка на приведённые здесь описания. В отношении всех гарантийных условий, условий поставки и других договорных условий всегда действуют исключительно коммерческие условия компании DWT, которые можно получить по запросу. Компания DWT стремится к непрерывному улучшению продуктов. Поэтому мы оставляем за собой право на изменение конструкции и спецификаций без предварительного оповещения.

РЕЖУЩИЕ ИНСТРУМЕНТЫ

для машины для фрезерования концов труб MF3-R



091501105
ПП из БРС, 0°



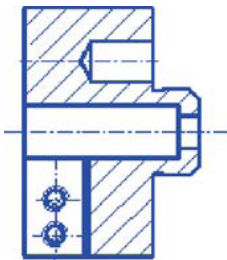
091501028
ПП из БРС, 30°



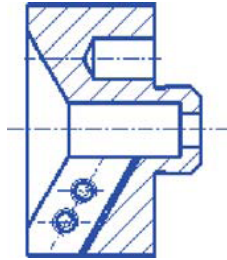
091501106
ПП из БРС, 0°
(нитрид титана)



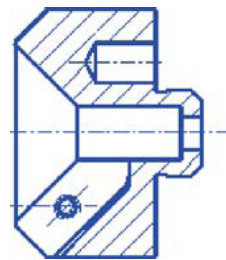
091501108
ПП из БРС, 30°
(нитрид титана)



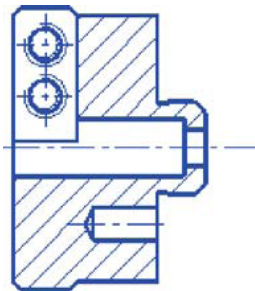
091502825
Держатель ПП, 0°



091502824
Держатель ПП, 30°



091502999
Держатель ПП, 45°



091502870
Резцедержатель для
фасонных резцов/лате



Многочисленные спецрезцы по запросу!