

FRESADORA DE TERMINALES DE TUBOS

Hecho en Alemania

- Gran potencia de mecanización por arranque de virutas
- Fijación rápida y segura
- Diseño robusto y compacto
- Fácil manejo



MF3-R

Ámbito de uso

El aparato sirve para preparar el cordón de soldadura de terminales de tubos, empalmes y recolectores. Aunque ligero, el aparato portátil es muy robusto. Gracias a que lo puede manejar una sola persona, es idóneo tanto para trabajos de taller como para trabajos de obra. Su diseño compacto y manejable permite un manejo fácil, también en espacios reducidos. Con su alta velocidad de funcionamiento y la rapidez con la que puede usarse se pueden lograr acabados económicos.

DATOS TÉCNICOS

Área de uso:

Diámetro exterior del tubo: mín. 12,0 mm
máx. 44,5 mm

Grosor de pared del tubo hasta máx.: máx. 10,0 mm

Carrera de herramienta: 15,0 mm

Forma del cordón de soldadura: I, V o especial

Motor reductor neumático:

Potencia: 740 W con 6 bar

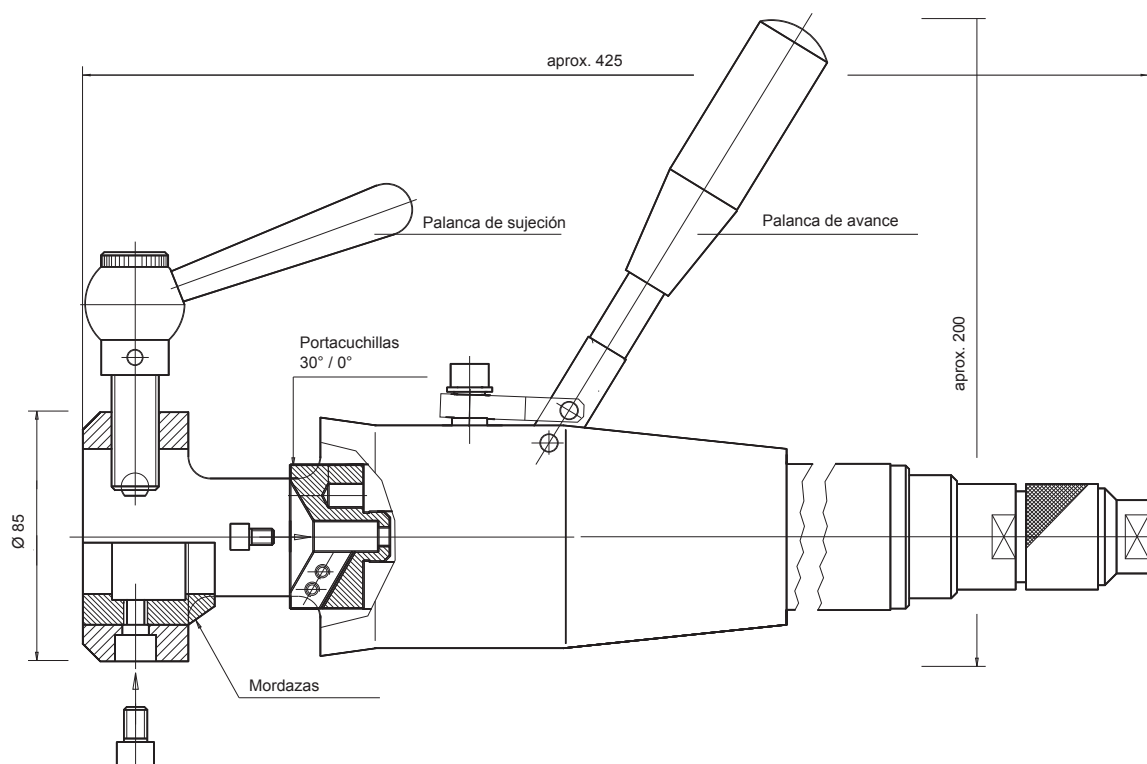
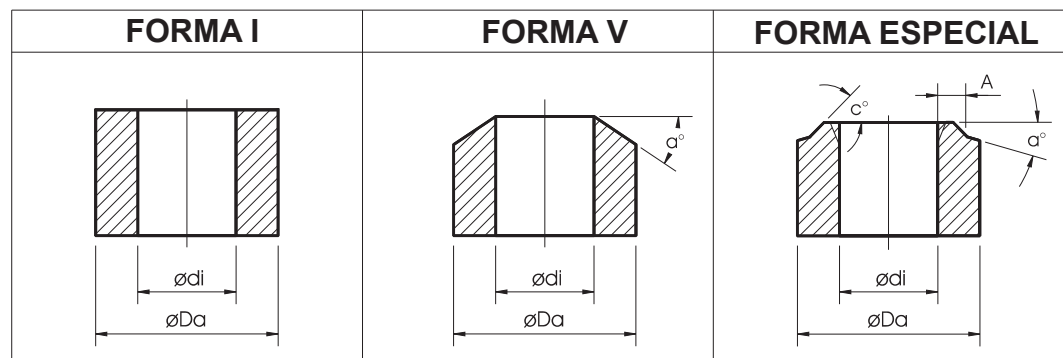
Consumo de aire: 0,96 m³/min

Conexión de aire comprimido: R 1/4"

Avance: manual

Peso: 4,8 kg

FORMA DEL CORDÓN DE SOLDADURA



FERRAMENTAS DE CORTE

para a biseladora de extremidades de tubos **MF3-R**



091501105
PG HSS 0°



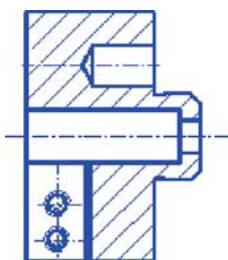
091501028
PG HSS 30°



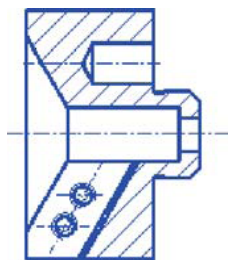
091501106
PG HSS 0°
(TIN)



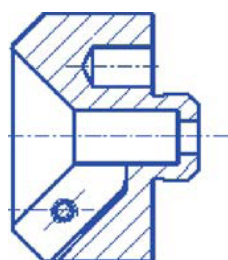
091501108
PG HSS 30°
(TIN)



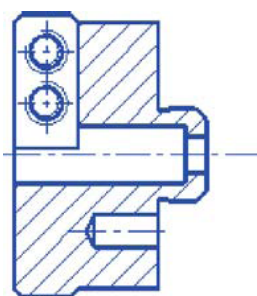
091502825
Soporte PG 0°



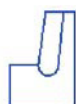
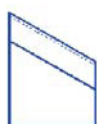
091502824
Soporte PG 30°



091502999
Soporte PG 45°



091502870
Portacuchilla para
la cuchilla especial



Numerosas cuchillas especiales a petición!