

## **BISELADORA DE EXTREMIDADES DE TUBOS**

Fabricado na Alemanha

- Alta capacidade de produção
- Fixação rápida e segura
- Construção robusta e compacta
- Fácil manuseio



**MF3-R**

### **Campo de aplicação**

Este aparelho destina-se à preparação da costura de solda em extremidades de tubos, tubulações e coletores. Apesar de leve, é um aparelho portátil muito robusto. Como pode ser operado por apenas uma pessoa, é um aparelho apropriado para aplicação tanto em oficinas como em obras. A sua construção compacta e a boa usabilidade, permitem utilizá-lo também em locais com espaço reduzido. Alta velocidade de trabalho e montagem rápida, proporcionam a operação de produtos a baixo custo.

# DADOS TÉCNICOS

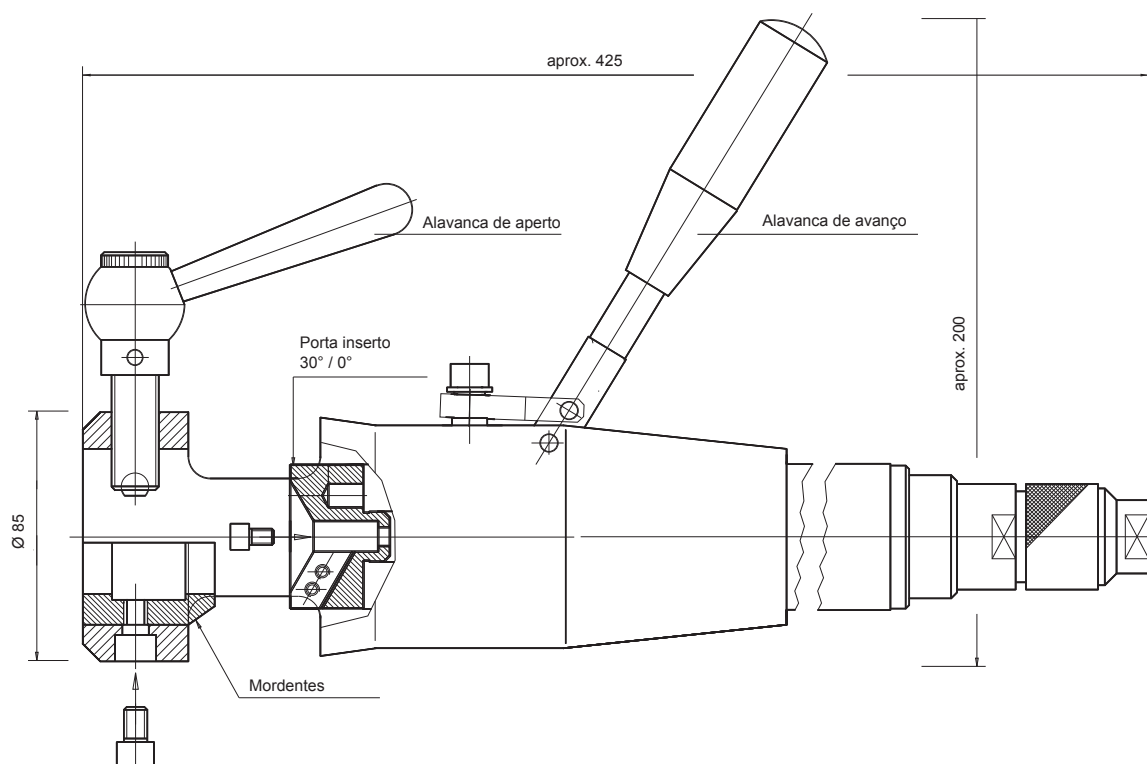
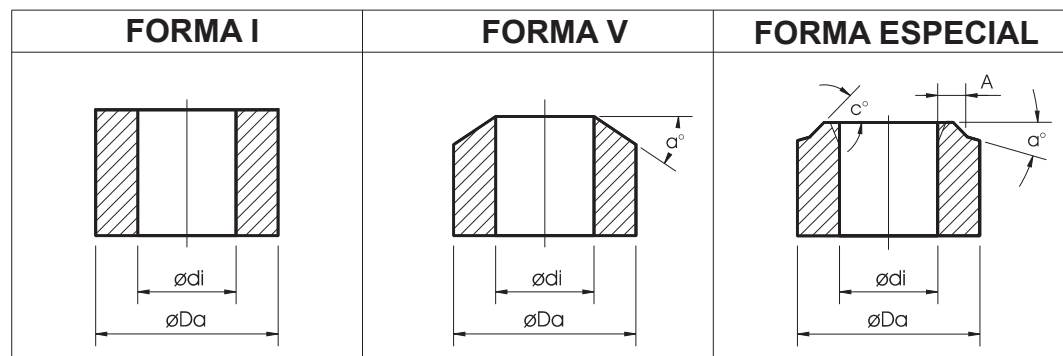
## Campo de aplicação:

Diâmetro externo do tubo:	mín. 12,0 mm máx. 44,5 mm
Espessura máxima da parede do tubo:	máx. 10,0 mm
Curso da ferramenta:	15,0 mm
Forma da costura da solda:	I, V ou forma especial

## Motor-reductor pneumático:

Potência:	740 W com 6 bar
Consumo de ar:	0,96 m <sup>3</sup> /min
Conexão de ar comprimido:	R 1/4"
Tipo de avanço:	manual
Peso:	4,8 kg

## FORMAS DA COSTURA DE SOLDA



# FERRAMENTAS DE CORTE

para a biseladora de extremidades de tubos **MF3-R**



091501105  
PG HSS 0°



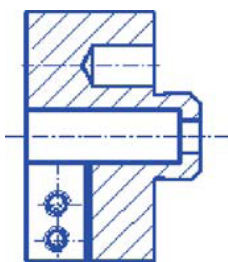
091501028  
PG HSS 30°



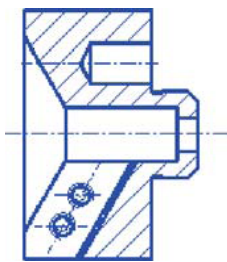
091501106  
PG HSS 0°  
(TIN)



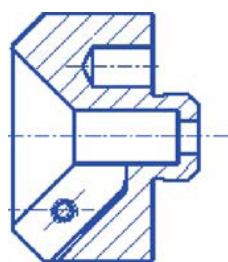
091501108  
PG HSS 30°  
(TIN)



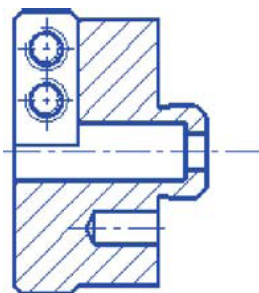
091502825  
Suporte PG 0°



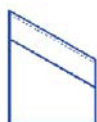
091502824  
Suporte PG 30°



091502999  
Suporte PG 45°



091502870  
Porta inserto



Insertos especiais disponíveis a pedido!