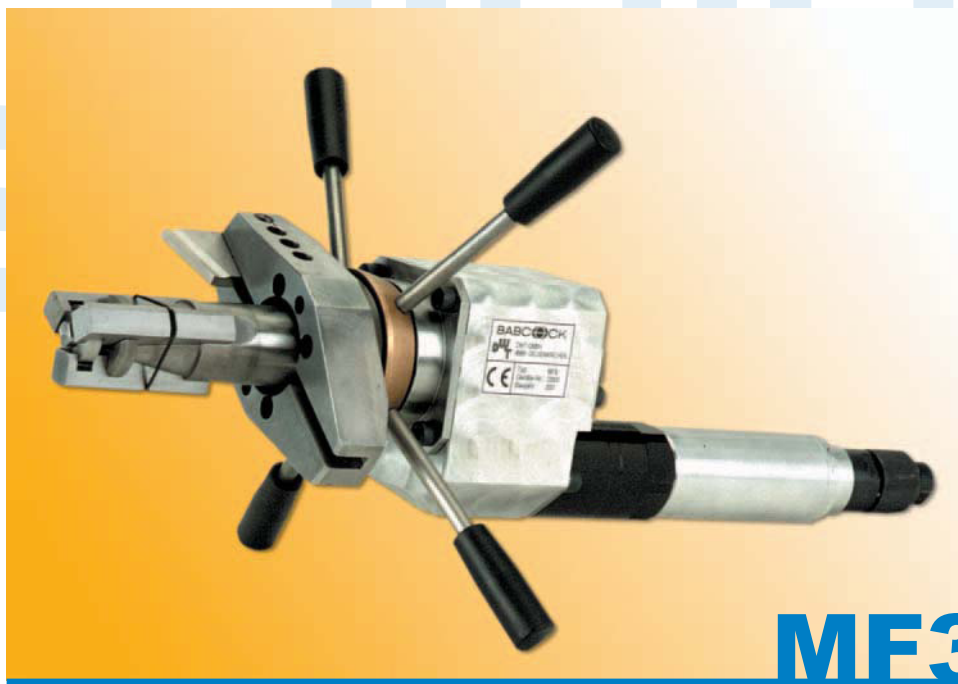


ROHRENDENFRÄSGERÄT

Made in Germany

- Hohe Zerspanungsleistung
- Schnelles und sicheres Einspannen
- Robuste und kompakte Bauweise
- Einfache Handhabung



MF3i

Anwendungsgebiet

Das Gerät dient zur Bearbeitung und Schweißnahtvorbereitung von Rohrenden, Stützen und Sammlern. Bei geringem Gewicht wurde das tragbare Gerät sehr robust ausgebildet. Von nur einem Mann bedienbar, eignet es sich sowohl für den Werkstatt- als auch für den Baustelleneinsatz. Durch seine extrem kompakte Bauweise lässt es sich auch bei beengten Platzverhältnissen gut verwenden. Durch hohe Arbeitsgeschwindigkeit und schnelle Einsatzbereitschaft ergeben sich wirtschaftliche Fertigungsmöglichkeiten.

TECHNISCHE DATEN

Arbeitsbereich:

Rohraußendurchmesser:	min. 27 mm max. 160 mm
Rohrwanddicke:	max. 25 mm
Schweißnahtform:	I, V oder Sonderform
Spindelhub:	15 mm

Spannbereich:

Rohrinnendurchmesser:	min. 25 mm max. 152 mm
Vorschub:	manuell

Gewicht:

mit Pneumatiktrieb:	ca. 10,3 kg
mit Elektroantrieb:	ca. 11,3 kg

Pneumatiktriebemotor:

Leistung:	740 W bei 6 bar 400 W bei 4 bar
Betriebsdruck:	6 - 7 bar
Luftverbrauch:	0,96 m ³ /min
Druckluftanschluß:	R 1/4"

Elektrotriebemotor:

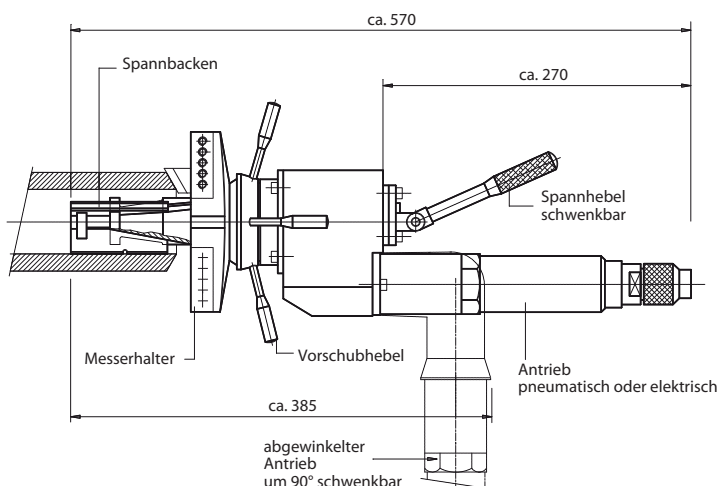
Leistungsaufnahme:	1200 W bei 230V - 50 HZ
--------------------	-------------------------

Elektrotriebemotor mit Drehzahlregelung

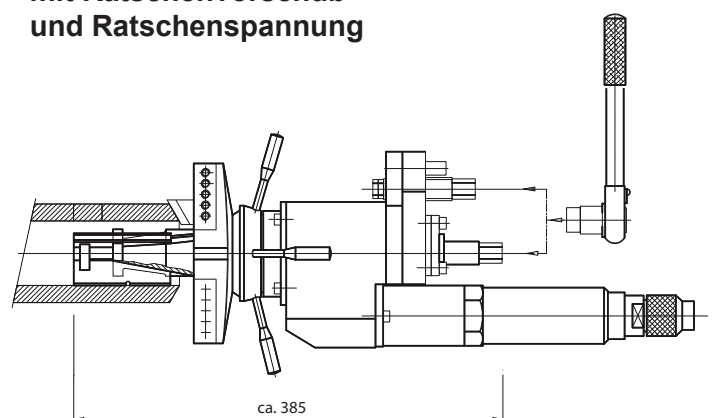
Bei der Standardausführung erfolgt die Spannung über einen Schwenkhebel und der Vorschub über Vorschubhebel. Außerdem ist eine Ausführung lieferbar, bei der sowohl Vorschub als auch Rohrspannung mit einer umsteckbaren Knarre ausgeführt werden kann.

Neben der konventionellen Bauform, bei der Motor und Frässpindel in einer Richtung angeordnet sind, wird das Gerät auf Wunsch mit einem abgewinkelten Antrieb ausgestattet (siehe Darstellung). Damit kann es auch in speziellen Situationen eingesetzt werden, die eine besonders geringe Gesamtbauhöhe erfordern.

MF3i



MF3i mit Ratschenvorschub und Ratschenspannung



MESSERHALTER

mit Schneidwerkzeugen für das Rohrendenfräsggerät **MF3i**



091501105
HSS-WP 0°



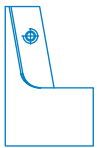
0915010106
HSS-WP 0°
(TIN)



091501415
HSS-WP 30°



091501416
HSS-WP 30°
(TIN)



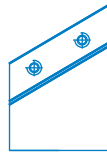
091500665
WP-Halter 0°
(kurz)



091501413
WP-Halter 0°
(kurz)



091502125
WP-Halter 0°
(lang)



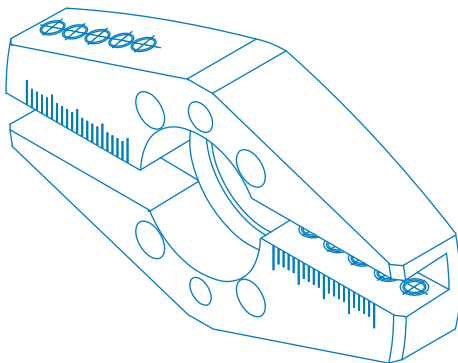
091501414
WP-Halter 30°



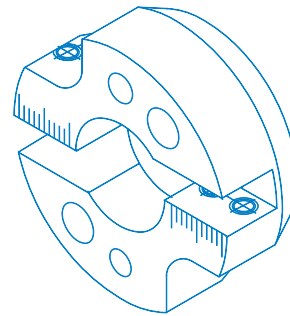
091502183
WP-Halter 0°
(schmal)



091502184
WP-Halter 30°
(schmal)



091502139
Messerhalter Größe 2
für Spannpinole Größe 2
(Außen-Ø 158 mm)
(Standard-Messerhalter)



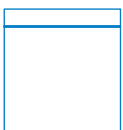
091502144
Messerhalter Größe 1
für Spannpinole Größe 1
(Außen-Ø 84 mm)



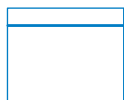
091502185
10° - Innen



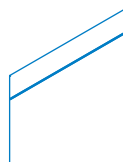
091502186
8° - Innen



091502126
HSS-Messer 0°
(lang)



091501410
HSS-Messer 0°
(kurz)



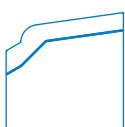
091502191
HSS-Messer 30°



091502189
HSS-Messer 0°
(schmal)



091502190
HSS-Messer 30°
(schmal)



091502134
DIN 2559-4



091502133
DIN 2559-3



091502128
DBS 34-R3



091502127
DBS 34-R5



091502192
DIN 2559-4
(schmal)



091502195
DIN 2559-3
(schmal)



091502194
DBS 34-R3
(schmal)



091502193
DBS 34-R5
(schmal)

Zahlreiche Sondermesser auf Anfrage!