

## BISELADORA DE EXTREMIDADES DE TUBOS

### Fabricado na Alemanha

- Alta capacidade de produção
- Fixação rápida e segura
- Construção robusta e compacta
- Peso de trabalho extremamente leve
- Fácil manuseio, alta fiabilidade



# MF 6i-50

### Campo de aplicação

Este aparelho destina-se à preparação da costura de solda em extremidades de tubos, tubulações e coletores. Apesar de leve, é um aparelho portátil muito robusto. Como pode ser operado por apenas uma pessoa, é um aparelho apropriado para aplicação tanto em oficinas como em obras. A sua construção compacta e a boa usabilidade, permitem utilizá-lo também em locais com espaço reduzido. Alta velocidade de trabalho e montagem rápida, proporcionam a operação de produtos a baixo custo.

# DADOS TÉCNICOS

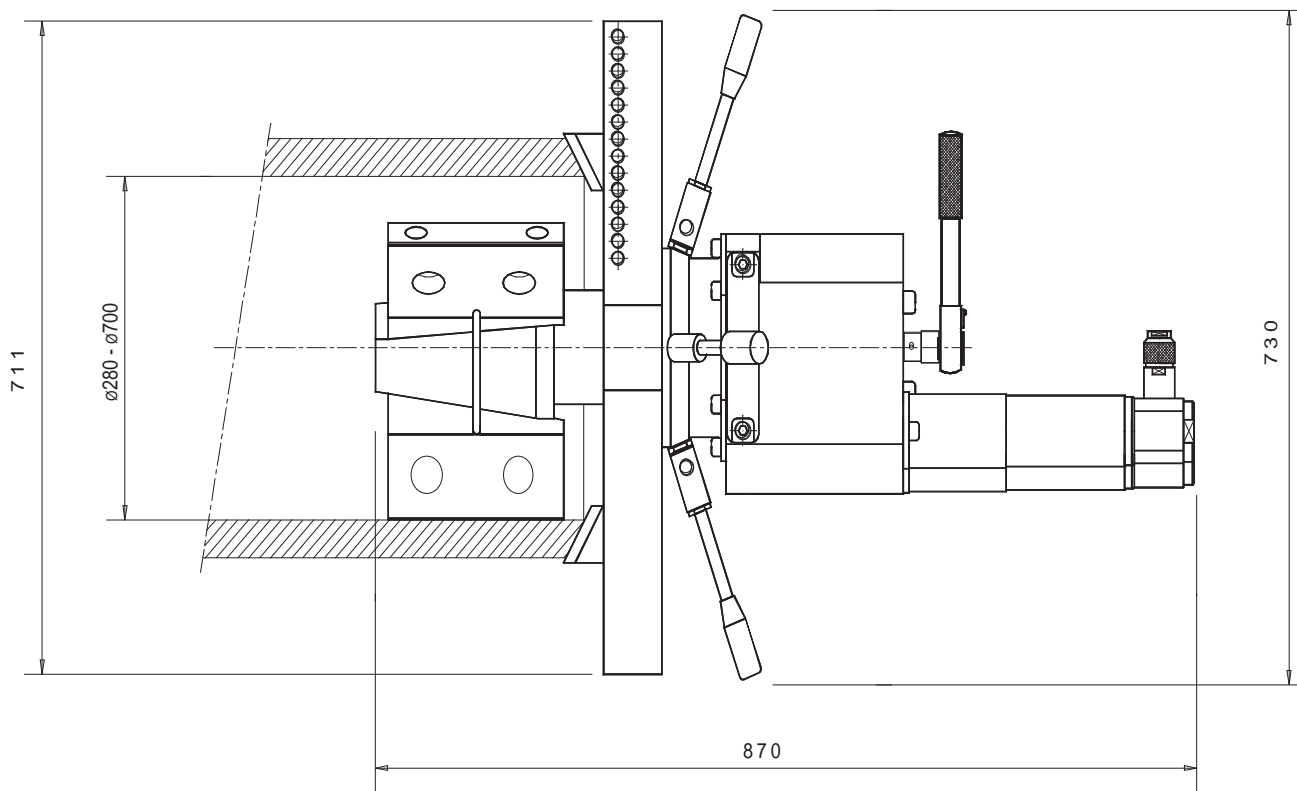
## Campo de aplicação:

- Diâmetro externo do tubo máx. 711 mm
- Diâmetro interno do tubo mín. 280 mm
- Espessura máxima da parede do tubo 32 mm
- Curso da ferramenta 50 mm
- Forma da costura de solda I, V ou especial
- Tipo de avanço manual

## Dados técnicos:

- Acionamento: Motor-redutores pneumáticos
- Pressão de serviço: 6 – 7 bar (psig)
- Potência: 2220 W a 6 bar (psig)
- Consumo de ar: 2,9 m<sup>3</sup>/min
- Peso: aprox. 79 kg

## MF 6i-50



# FERRAMENTAS DE CORTE

para a biseladora de extremidades de tubos **MF6i-50**



091501105  
PG HSS 0°



091501106  
PG HSS 0°  
(TIN)



091501415  
PG HSS 30°



091501416  
PG HSS 30°  
(TIN)



091500665  
Porta-insertos-reversíveis 10°  
(interno)



091501413  
Porta-insertos-reversíveis 0°  
(curto)



091502125  
Porta-insertos-reversíveis 0°  
(comprido)



091501414  
Porta-insertos-reversíveis 30°



091502185  
10° interno



091502186  
8° interno



091502126  
Inserto HSS 0°  
(comprido)



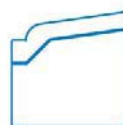
091501410  
Inserto HSS 0°  
(curto)



091502191  
Inserto HSS 30°



091502134  
DIN 2559 - 4



091502133  
DIN 2559 - 3



091502128  
DBS 34 - R3



091502127  
DBS 34 - R5

Insertos especiais disponíveis a pedido